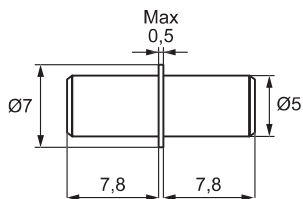


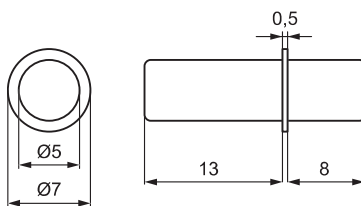
WSPORNIK DUPLO

Materiał:	stal
Wymiary:	Ø5 x 16 mm
Nr katalogowy::	
Niklowany	22.02.030
Mosiądzowany	22.02.031
Biały ocynk	22.02.032
Czarny oksydowany	22.02.035



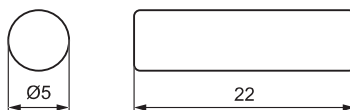
WSPORNIK DUPLO XL

Materiał:	stal
Wymiary:	Ø5 x 21,5 mm
Nr katalogowy:	
Biały ocynk	22.02.036



WSPORNIK DUPLO XL EXTRA PRZEDŁUŻANY

Materiał:	stal
Wymiary:	Ø5 x 22 mm
Nr katalogowy:	
Biały ocynk	22.02.039



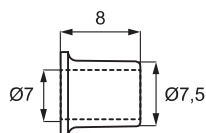
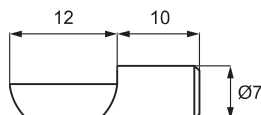
WSPORNIK

Materiał:	stal
Wymiary:	Ø3/5 x 17 mm
Nr katalogowy:	
Biały ocynk	22.02.028
Niklowany	22.02.029



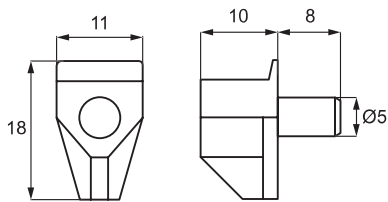
WSPORNIK ŁOPATKOWY

Materiał:	stal
Wymiary:	
Wspornik	Ø7 x 22 mm
Wpustka	Ø7 x 8 mm
Nr katalogowy:	
Wspornik mosiądzowany	22.02.015
Wspornik niklowany	22.02.016
Wpustka mosiądzowana	22.02.025
Wpustka niklowana	22.02.026



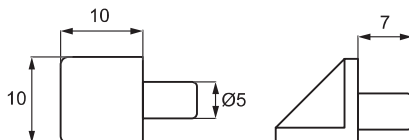
WSPORNIK METAL/PLASTIK

Materiał:	plastik/stal
Wymiary:	
Trzpień	Ø5 x 8 mm
Element plastikowy	18 x 11 x 10 mm H/W/D
Nr katalogowy:	
Brązowy	22.02.040
Transparentny	22.02.043
Biały	22.02.045



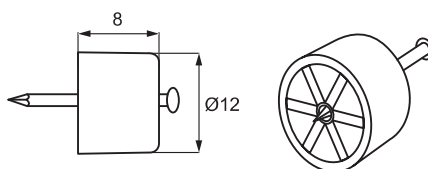
WSPORNIK PLASTIKOWY

Materiał:	plastik
Wymiary:	
Trzpień	Ø5 x 7 mm
Element plastikowy	10 x 10 x 10 mm H/W/D
Nr katalogowy:	
Biały	22.02.050
Brązowy	22.02.051



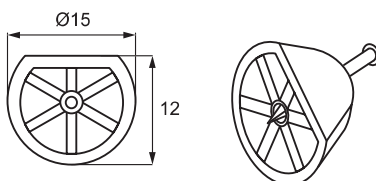
WSPORNIK PLASTIKOWY Z GWOŹDZIEM NR 128

Materiał:	plastik
Wymiary:	
Gwóźdź	18 mm
Element plastikowy	Ø12 x 8 mm
Nr katalogowy:	
Biały	22.02.055
Brązowy	22.02.056
Czarny	22.02.057



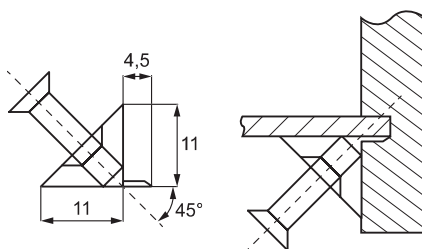
WSPORNIK PLASTIKOWY Z GWOŹDZIEM NR 158

Materiał:	plastik
Wymiary:	
Gwóźdź	18 mm
Element plastikowy	Ø15 x 12 x 8 mm
Nr katalogowy:	
Biały	22.02.065
Brązowy	22.02.062
Czarny	22.02.061



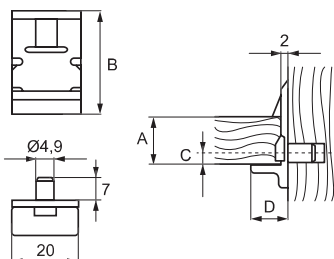
WSPORNIK ŚCIANY TYLNEJ Z WKRĘTEM

Materiał:	plastik
Nr katalogowy:	
Transparentny	003.001.050



WSPORNIK PÓŁKI Z BLOKADĄ

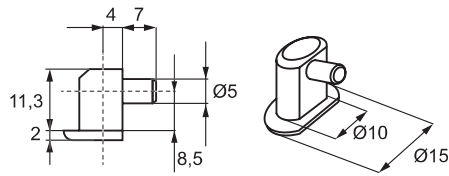
Materiał:	plastik
Wymiary:	
Trzpień	Ø5 x 7 mm
Grubość panela	12,16 i 18 mm
Nr katalogowy:	
12 mm, biały	22.02.119
12 mm, brązowy	22.02.118
16 mm, biały	22.02.120
16 mm, brązowy	22.02.121
18 mm, biały	22.02.128
18 mm, brązowy	22.02.127



A	C	D	Nr katalogowy
12,8 mm	4 mm	9,8 mm	22.02.118/22.02.119
16,8 mm	4 mm	9,8 mm	22.02.120/22.02.121
18,8 mm	9,5 mm	9,8 mm	22.02.127/22.02.128

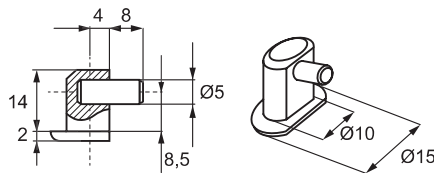
WSPORNIK LAY-IN

Grubość płyty:	16 mm
Materiał:	plastik
Wymiary:	
Trzpień	Ø5 x 7 mm
Nr katalogowy:	
Brązowy	22.02.150



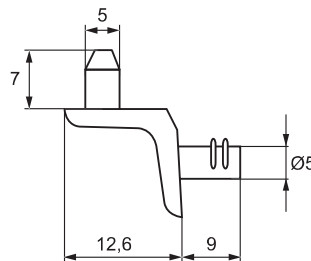
WSPORNIK LAY-IN

Grubość płyty:	18 mm
Materiał:	plastik/stal
Wymiary:	
Trzpień	Ø5 x 7 mm
Nr katalogowy:	
Brązowy	22.02.155



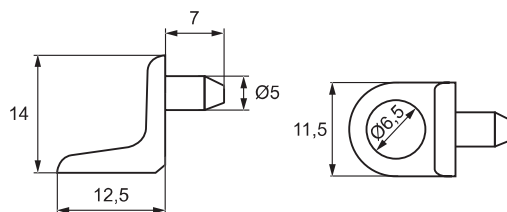
WSPORNIK KĄTOWY BOLEC-BOLEC

Materiał:	znal
Wymiary:	
Trzpień	Ø5 x 7,5 mm
Nr katalogowy:	
Niklowany	22.02.100



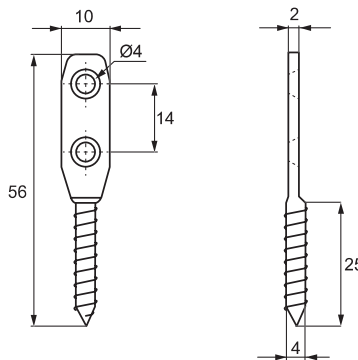
WSPORNIK KĄTOWY Z OTWOREM I BOLCEM

Materiał:	znal
Trzpień	Ø5 mm
Otwór mocujący	Ø6,5 mm
Nr katalogowy:	
Chromowany	003.001.004



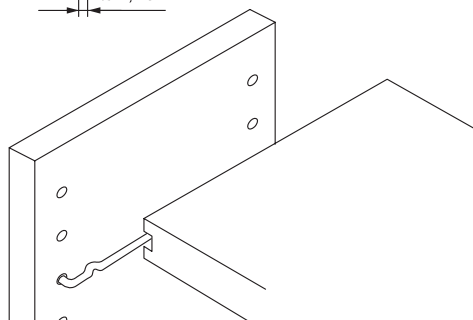
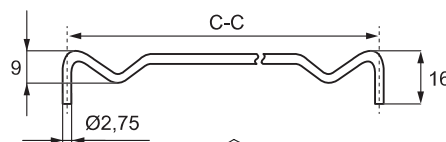
WSPORNIK PŁETWA

Materiał:	stal
Wymiary:	
Wspornik	56 x 10 x 2 mm
Trzpień	Ø4 x 25 mm
Nr katalogowy:	
Biały ocynk	22.02.096



WSPORNIK WIRE

Materiał:	stal galwanizowana
Wiercenie:	Ø2,75 mm
Nr katalogowy:	
c/c: 192 mm	22.02.330
c/c: 240 mm	22.02.340
c/c: 256 mm	22.02.390
c/c: 400 mm	22.02.450



Wymagane wycięcie kanału w pólce.

Zastosowanie:

Do drewnianych półek montowanych bezpośrednio do ściany.

Materiał:

Trzpień: stal żółty ocynk

Uchwyt: biały plastik

Nr katalogowy

Ø8 x 100 mm 22.21.060

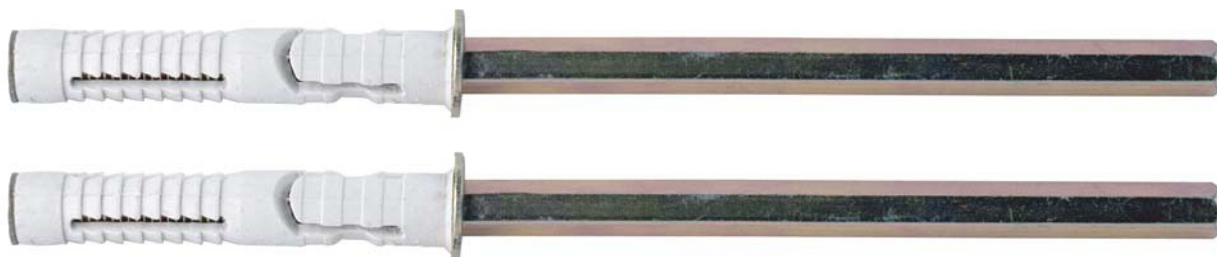
Ø8 x 145 mm 22.21.065

Ø10 x 100 mm 22.21.070

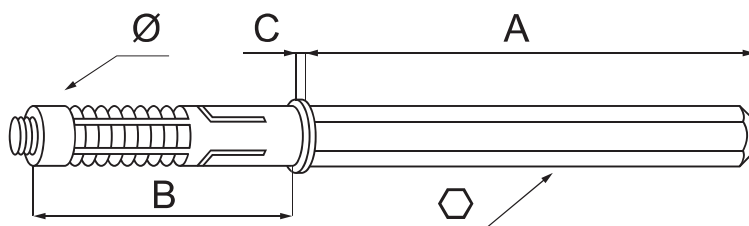
Ø10 x 150 mm 22.21.075

Ø12 x 120 mm 22.21.080

Ø12 x 145 mm 22.21.085



Nr katalogowy	Wymiar	A	B	C	Ø Średnica kołka
	MM	MM	MM	MM	MM
22.21.060	8	100	73	1,5	12
22.21.065	8	145	73	1,5	12
22.21.070	10	100	73	1,5	12
22.21.075	10	150	73	1,5	12
22.21.080	12	120	73	1,5	14
22.21.085	12	145	73	1,5	14



TRANSPORTOWA BLOKADA PÓŁEK

BLOKADA PÓŁKI

Zastosowanie

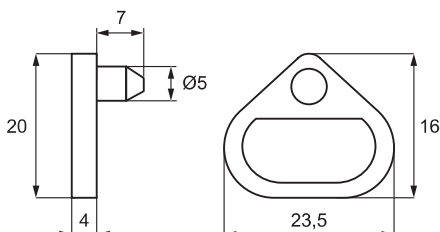
Blokowanie zamontowanych półek w czasie transportu

Materiał:

plastik

Nr katalogowy:

Biały 003.001.030



MODEL Z ZABEZPIECZENIEM

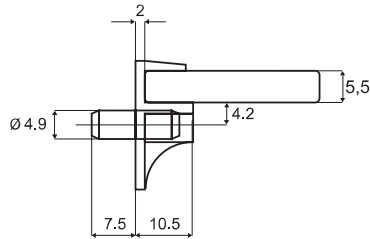
Grubość szkła: 5,5 mm

Materiał:

Trzpień stalowy - Ø5 mm, stal ocynkowana, wyblyszczona ze wspornikiem z bezbarwnego tworzywa sztucznego

Nr katalogowy:

Transparentny 22.02.080



MODEL „CRISTAL”

Materiał:

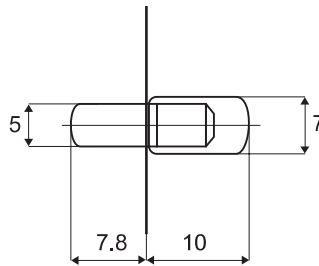
Trzpień stalowy Ø5 mm

W bezbarwnej otulinie Ø7 mm

Nr katalogowy:

Ocynk wyblyszczony 22.02.037

Mosiądzowany 22.02.038



MODEL NR 1630 Z ZABEZPIECZENIEM

Grubość szkła: 5,5 mm

Materiał:

Tworzywo sztuczne

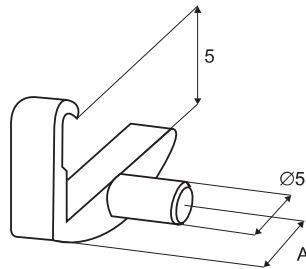
Trzpień Ø5 mm

Otwór 9,5 mm od krawędzi

Nr katalogowy:

Transparentny 22.02.082

W komplecie lewy i prawy



MODEL „PARROT” Z POKRYWĄ ZABEZPIEZAJĄCĄ

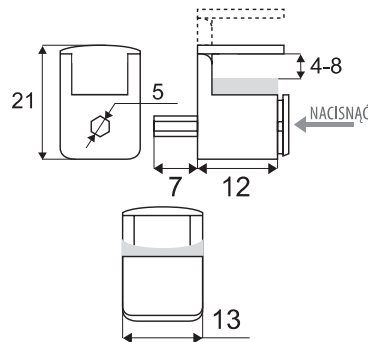
Grubość szkła: 4 - 8 mm

Materiał:

Trzpień Ø5 mm

Nr katalogowy:

Niklowany 22.02.456



MODEL Z ZABEZPIECZENIEM

Grubość szkła: min. 5 mm

Materiał:

Trzpień tworzywo sztuczne Ø5 mm

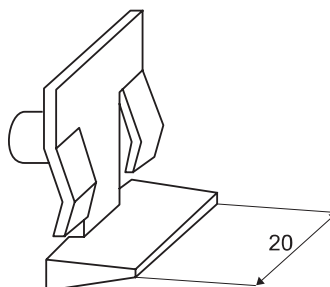
Nr katalogowy:

Biały 22.02.066

Czarny 22.02.067

Brązowy na zamówienie

Transparentny na zamówienie



WSPORNIK DO PÓLEK W GABLOTACH SZKLANYCH KLEJONY KLEJEM UV

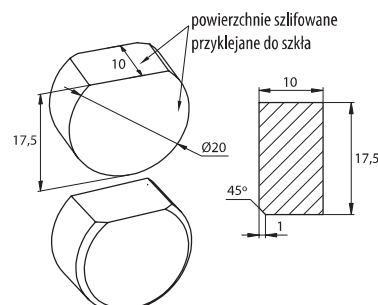
Udźwig: 10 kg

Materiał: stal nierdzewna 302

Nr katalogowy:

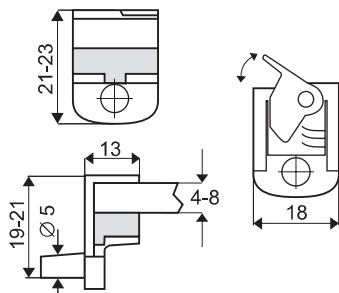
Stal nierdzewna 003.001.020

Możliwość wykonania dowolnych kształtów wg potrzeb Klienta.



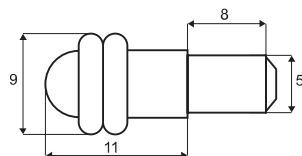
MODEL „ALFA” Z ZATRZASKIEM

Grubość szkła: 4 - 8 mm
 Materiał: stal
 Trzpień: Ø5 mm
 Nr katalogowy: 22.02.245
 Niklowany
 Opcja
 Bez trzpienia, z otworem Ø 5 mm na wkręt



MODEL Z DWOMA GUMOWYMI PIERŚCIENIAMI

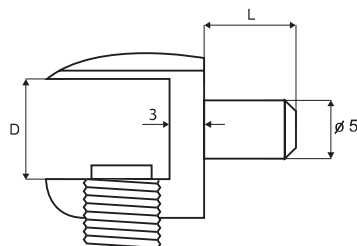
Materiał: stal
 Trzpień: Ø5 mm
 Nr katalogowy: 22.02.200
 Niklowany



MODEL Z ZABEZPIECZENIEM

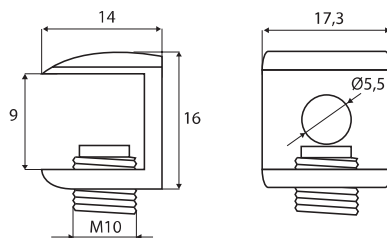
Z plastikową śrubą dociskową.
 Materiał: stal
 Nr katalogowy: 22.02.231
 Niklowany

D	Ø	L	
8 mm	5 mm	8 mm	22.02.231
5 mm	5 mm	8 mm	22.02.230



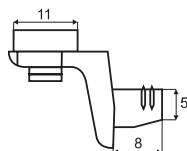
WSPORNIK Z OTWOREM

Grubość szkła: 8 - 9 mm
 Otwór: Ø5,5 mm
 Materiał: stal
 Nr katalogowy: 003.001.010
 Niklowany

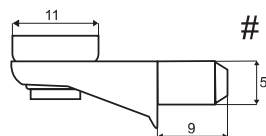


MODEL Z PRZYSSAWKĄ „SEKURA”

Materiał: stal
 Nr katalogowy: 22.02.240
 Nr 213 kątowy
 Nr 215 prosty



213

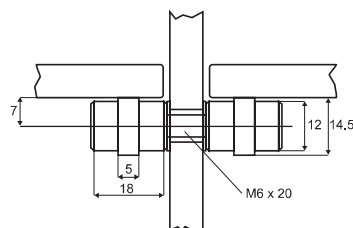


215



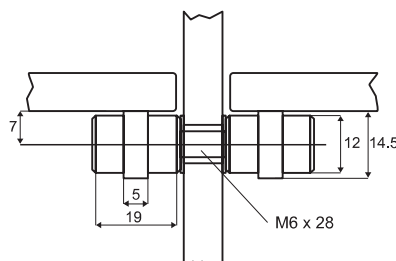
MODEL CYLINDRYCZNY PODWÓJNY

Z gumowymi pierścieniami.
 Grubość szkła: 6 - 8 mm
 Materiał: miedź
 Wiercenie: Ø8 mm
 Nr katalogowy: 22.02.116
 Niklowany
 Komplet:
 Dwa elementy



MODEL CYLINDRYCZNY PODWÓJNY

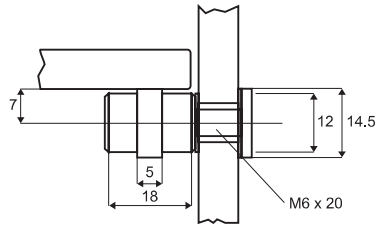
Z gumowymi pierścieniami.
 Grubość szkła: 4 - 8 mm
 Materiał: stal
 Wiercenie: Ø8 mm
 Nr katalogowy: 22.02.111
 Niklowany
 Komplet:
 Dwa elementy



MODEL CYLINDRYCZNY POJEDYNCZY

Z czarym gumowym pierścieniem.

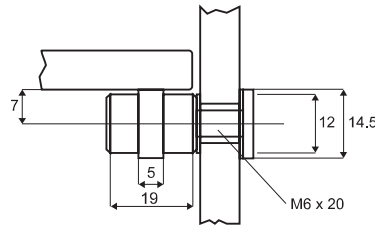
Grubość szkła: 6 - 8 mm
 Materiał: mosiądz
 Wiercenie: Ø8 mm
 Nr katalogowy: 22.02.115
 Niklowany



MODEL CYLINDRYCZNY POJEDYNCZY

Z transparentnym gumowym pierścieniem

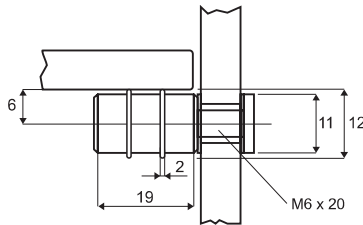
Grubość szkła: 4 - 8 mm
 Materiał: stal
 Wiercenie: Ø8 mm
 Nr katalogowy: 22.02.106
 Chromowany



MODEL CYLINDRYCZNY POJEDYNCZY

Z transparentnymi gumowymi pierścieniami

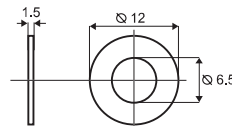
Grubość szkła: 4 - 8 mm
 Materiał: stal
 Wiercenie: Ø8 mm
 Nr katalogowy: 22.02.105
 Chromowany



PODKŁADKA DO WSPORNIKÓW

22.02.115 i 22.02.116

Materiał: tworzywo sztuczne
 Nr katalogowy: 22.02.114
 Transparenty



MODEL Z ZABEZPIECZENIEM

Materiał: stal

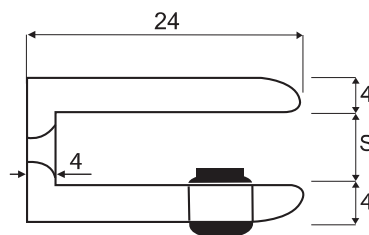
Nr katalogowy:

Chromowane:

Ø S
 17 mm szkło 4 - 6 mm 22.02.220
 20 mm szkło 8 - 10 mm 22.02.210

Kolor aluminium:

Ø S
 17 mm szkło 4 - 6 mm 22.02.221
 20 mm szkło 8 - 10 mm 22.02.213



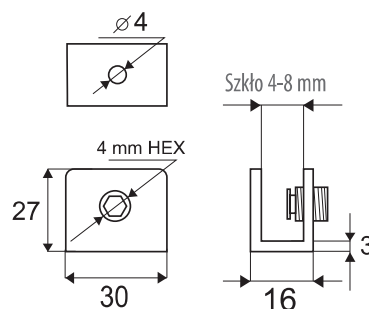
MODEL "SQUARE"

Grubość szkła: 4 - 8 mm

Materiał: stal

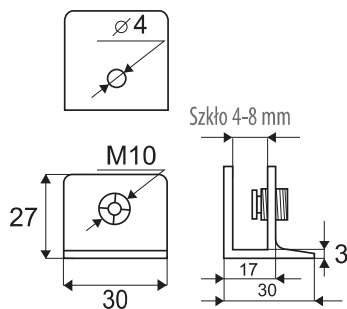
Nr katalogowy:

Chromowany 22.02.560
 Aluminium 22.02.561
 Stal nierdzewna 22.02.563



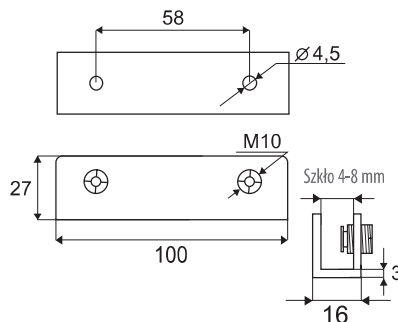
MODEL „SQUARE” EXTRA MOCNY

Grubość szkła: 4 - 8 mm
 Materiał: stal
 Nr katalogowy: 22.02.610
 Chromowany 22.02.611
 Kolor aluminium
 Wymiary: 30 x 30 x 27 mm
 Otwór Ø4 mm



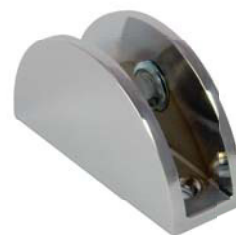
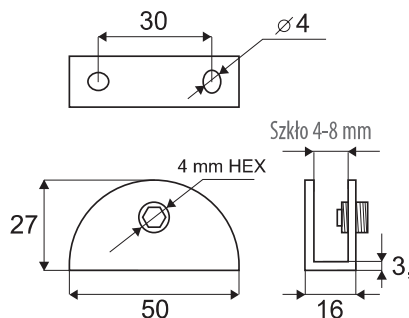
MODEL „SQUARE XL”

Grubość szkła: 4 - 8 mm
 Materiał: stal
 Nr katalogowy: 22.02.565
 Chromowany 22.02.566
 Kolor aluminium
 Wymiary: 100 x 16 x 27 mm
 Otwory 2 x Ø4,5 mm



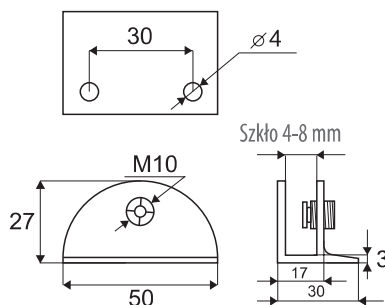
MODEL „HALF MOON”

Grubość szkła: 4 - 8 mm
 Materiał: stal
 Nr katalogowy: 22.02.570
 Chromowany 22.02.571
 Kolor aluminium 22.02.573
 Stal nierdzewna
 Wymiary: 50 x 16 x 27 mm
 Otwory 2 x Ø4 mm



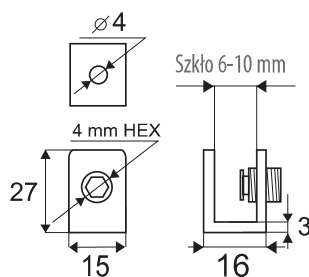
MODEL „HALF-MOON” EKSTRA MOCNY

Grubość szkła: 4 - 8 mm
 Materiał: stal
 Nr katalogowy: 22.02.620
 Chromowany 22.02.621
 Kolor aluminium
 Wymiary: 50 x 30 x 27 mm
 Otwory 2 x Ø4 mm



MODEL „MUS”

Grubość szkła: 6 - 10 mm
 Materiał: stal
 Nr katalogowy: 22.02.600
 Chromowany 22.02.601
 Kolor aluminium 22.02.603
 Stal nierdzewna
 Wymiary: 15 x 16 x 27 mm
 Otwór Ø4 mm



WSPORNIK „CYLINDRYCZNY“

Mocowanie do ścianki szklanej.

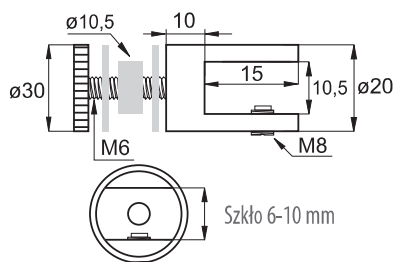
Grubość szkła: 6 - 10 mm

Materiał: mosiądz

Nr katalogowy:

Chromowany 22.02.235

Wymiary: $\varnothing 20 \times 26$ mm



MODEL „CYLINDRYCZNY“

Grubość szkła: 6 - 10 mm

Materiał: stal

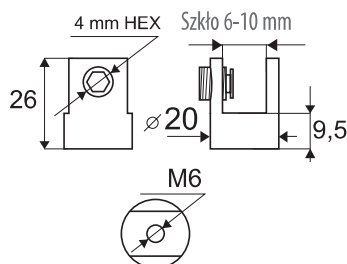
Nr katalogowy:

Chromowany 22.02.226

Kolor aluminium 22.02.227

Stal nierdzewna 22.02.228

Wymiary: $\varnothing 20 \times 26$ mm



MODEL „DOME“ MAŁY

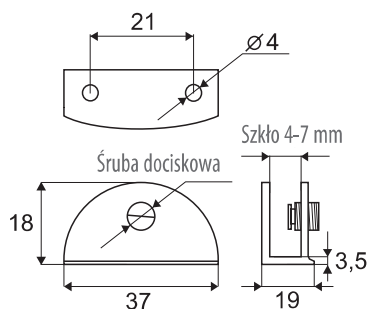
Grubość szkła: 4 - 7 mm

Materiał: stal

Nr katalogowy:

Chromowany 22.02.575

Wymiary: 18 x 37 mm
Otwory 2 x $\varnothing 4$ mm



MODEL „DOME“ DUŻY

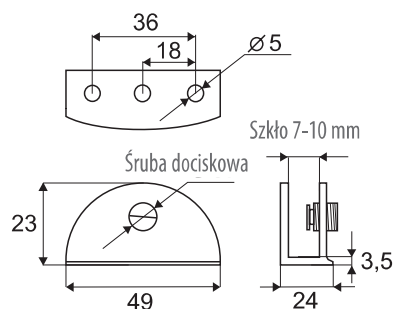
Grubość szkła: 7 - 10 mm

Materiał: stal

Nr katalogowy:

Chromowany 22.02.580

Wymiary: 23 x 49 mm
Otwory 3 x $\varnothing 5$ mm



MODEL „RECTA“ DUŻY

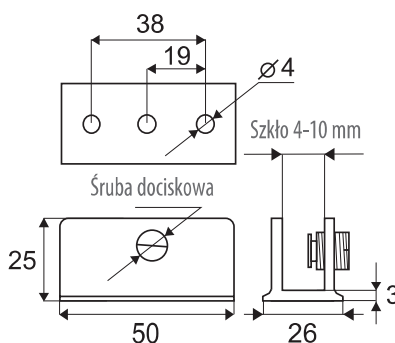
Grubość szkła: 4 - 10 mm

Materiał: stal

Nr katalogowy:

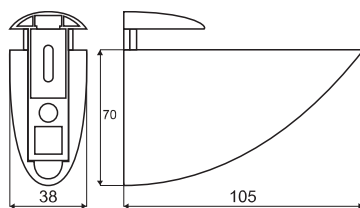
Chromowany 22.02.595

Wymiary: 25 x 50 mm
Otwory 3 x $\varnothing 4$ mm



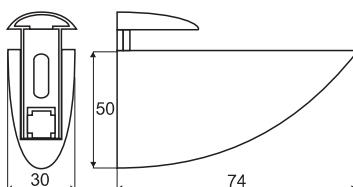
MODEL NR 53

Grubość półki:	4 - 40 mm
Maksymalny udźwig:	40 kg
Materiał:	znal
Nr katalogowy:	
Kolor aluminium	22.02.550
Mat nikiel	22.02.551
Chrom polerowany	22.02.552



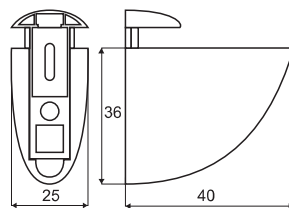
MODEL NR 52

Grubość półki:	4 - 26 mm
Maksymalny udźwig:	30 kg
Materiał:	znal
Nr katalogowy:	
Kolor aluminium	22.02.545
Mat nikiel	22.02.546
Chrom polerowany	22.02.547
Stal nierdzewna	22.02.548



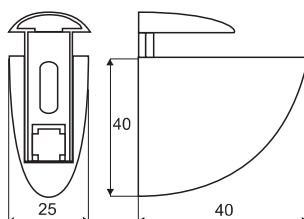
MODEL NR 45

Grubość półki:	4 - 10 mm
Maksymalny udźwig:	20 kg
Materiał:	znal
Nr katalogowy:	
Chrom polerowany	22.02.495
Stal nierdzewna	22.02.496



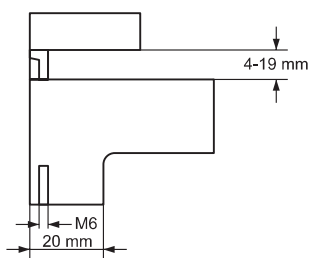
MODEL NR 48

Grubość półki:	4 - 24 mm
Maksymalny udźwig:	20 kg
Materiał:	znal
Nr katalogowy:	
Chrom mat	22.02.520
Nikiel mat	22.02.521
Stal nierdzewna	22.02.523



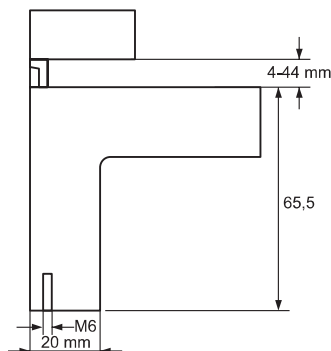
MODEL NR 49

Grubość półki:	4 - 19 mm
Maksymalny udźwig:	20 kg
Materiał:	znal
Nr katalogowy:	
Chrom polerowany	22.02.525
Aluminium	22.02.526
Stal nierdzewna	22.02.527



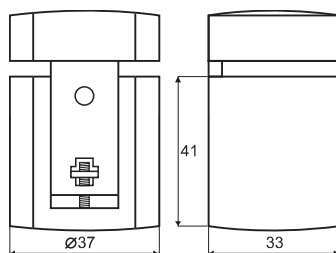
MODEL NR 54

Grubość półki:	4 - 44 mm
Maksymalny udźwig:	20 kg
Materiał:	znal
Nr katalogowy:	
Chrom polerowany	22.02.555
Aluminium	22.02.556
Stal nierdzewna	22.02.557



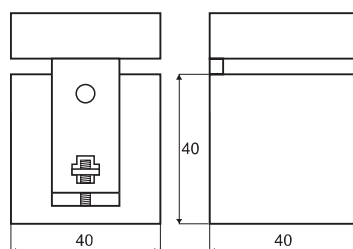
MODEL NR 43

Grubość półki:	4 - 24 mm
Maksymalny udźwig:	20 kg
Materiał:	znal
Nr katalogowy:	
Czarny	22.02.470
Aluminium	22.02.471
Chrom polerowany	22.02.472
Stal nierdzewna	22.02.473
Nikiel mat	22.02.474



MODEL NR 44

Grubość półki:	4 - 24 mm
Maksymalny udźwig:	20 kg
Materiał:	znal
Nr katalogowy:	
Czarny	22.02.475
Chrom polerowany	22.02.477
Stal nierdzewna	22.02.478
Nikiel mat	22.02.479



MODEL NR 47

Grubość półki:	4 - 22 mm
Maksymalny udźwig:	20 kg
Materiał:	znal
Nr katalogowy:	
Chrom mat	22.02.510
Stal nierdzewna	22.02.513

