

**Materiał:** polistyren

**Wykończenie:** biały

**Zastosowanie:**

Maksymalna grubość płyty 10 mm

**Kompletacja zestawu:**

1 element lewy

1 element prawy

2 stopery - wiercenie  $\varnothing 8 \times 10$  mm

2 elementy wpustki żeńskiej - wiercenie  $\varnothing 20 \times 8$  mm

2 elementy wpustki męskiej

**Nr katalogowy:**

**1 rządowa:**

otwarcie lewe 22.07.206

otwarcie prawe 22.07.207

**2 rządowa:**

otwarcie lewe 22.07.211

otwarcie prawe 22.07.212

**3 rządowa:**

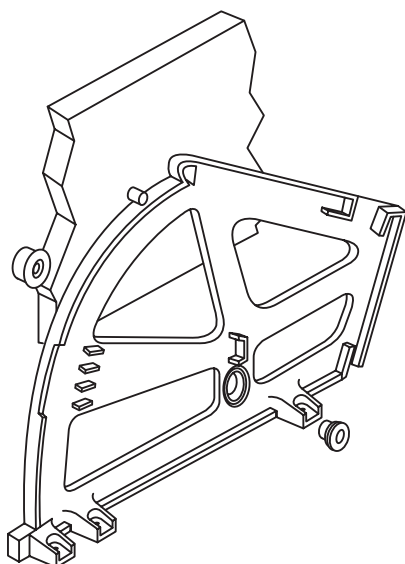
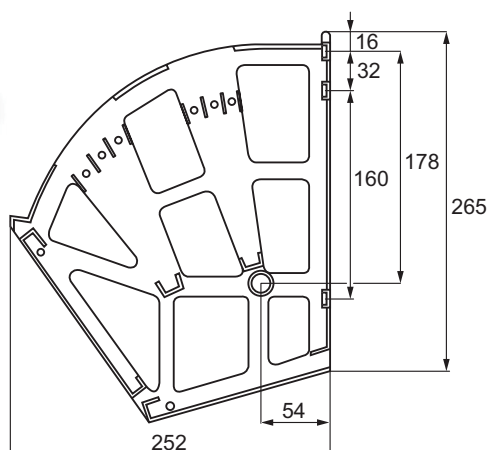
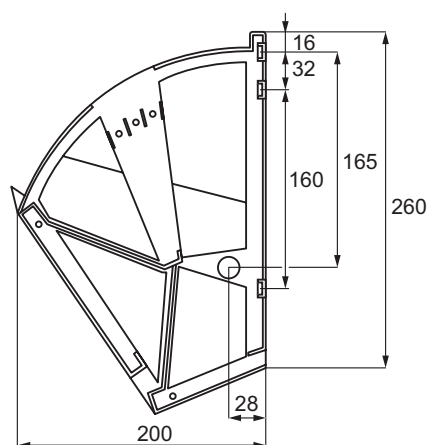
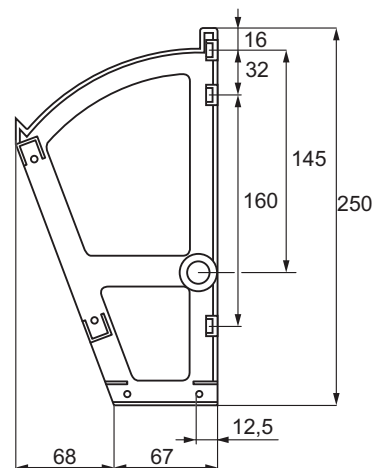
otwarcie lewe 22.07.231

otwarcie prawe 22.07.232

wpustka część żeńska 22.07.240

wpustka część męska 22.07.241

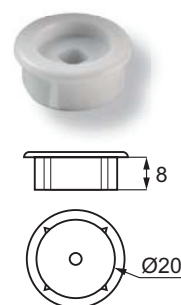
Stoper 22.07.242



# 22.07.241



# 22.07.242



# 22.07.240