

KONFIRMAT Ø5 MM

KONFIRMAT Ø5 MM

Materiał

Stal

Wykończenie

Biały ocynk

(inne materiały i wykończenia na zamówienie)

Gwint Ø5 mm

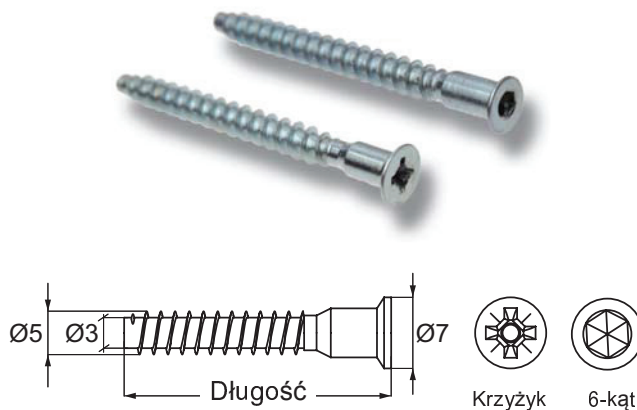
Długość 30/40 mm lub 50 mm

Typ 6-kąt lub krzyżyk

Z otworem na zaślepkę lub bez

Nr katalogowy

12.17.005 etc.



KONFIRMAT Ø6,3 MM

KONFIRMAT Ø6,3 MM

Materiał

Stal

Wykończenie

Biały ocynk

(inne materiały i wykończenia na zamówienie)

Gwint Ø 6,3 mm

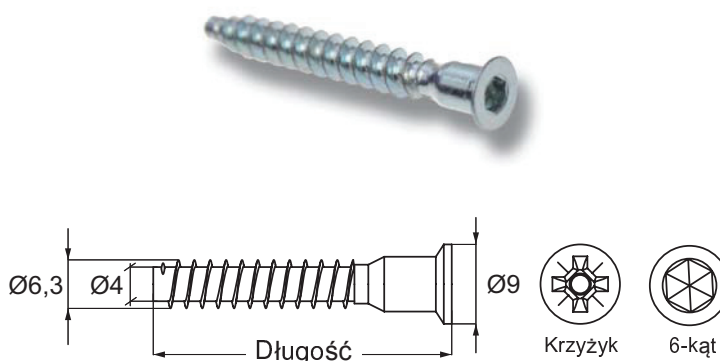
Długość 40 mm lub 50 mm

Typ 6-kąt lub krzyżyk

Z otworem na zaślepkę lub bez

Nr katalogowy

12.17.021 etc.



KONFIRMAT Ø7 MM

KONFIRMAT Ø7 MM

Materiał

Stal

Wykończenie

Biały ocynk

(inne materiały i wykończenia na zamówienie)

Gwint Ø7 mm

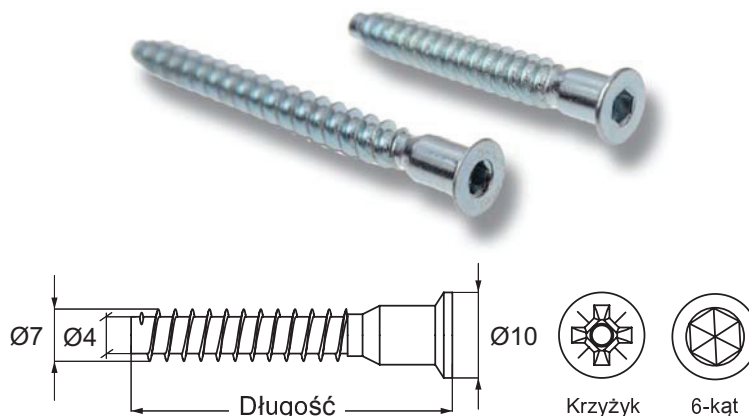
Długość 40/45/50/60/70/85 mm

Typ 6-kąt lub krzyżyk

Z otworem na zaślepkę lub bez

Nr katalogowy

12.17.027 etc.



ZAŚLEPKI DO KONFIRMATÓW Ø5, 6,3 & 7 MM

ZAŚLEPKI DO KONFIRMATÓW Ø5, 6,3 & 7 MM

Materiał

Plastik

Wykończenie

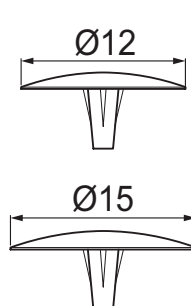
Biały, czarny, szary, brązowy, tek

(inne kolory na zamówienie)

Wymiary Ø7 mm

Nr katalogowy

12.17.180 etc.



Materiał

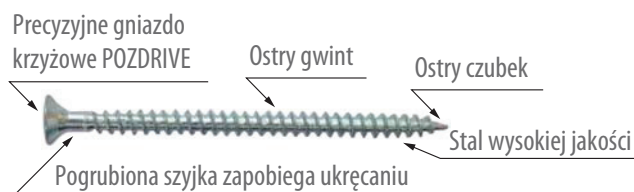
Stal

Wykończenie

Biały ocynk

Pełen zakres wymiarów

W ofercie wkręty z pełnym i niepełnym gwintem



WKRĘTY SISO PZD BZP Ø 2,5 MM

Nr katalogowy	Średnica Ø	Długość L	Ilość w opakowaniu
11.10.410-0	2,5	13	1000
11.10.420-0	2,5	16	1000

WKRĘTY SISO PZD BZP Ø 4 MM

Nr katalogowy	Średnica Ø	Długość L	Ilość w opakowaniu
11.10.565-5	4	16	1000
11.10.567-5	4	18	1000
11.10.571-2	4	20	1000
11.10.575-6	4	25	1000
11.10.580-6	4	30	1000
11.10.586-1	4	35	1000
11.10.587-0	4	35*	1000
11.10.591-2	4	40	1000
11.10.592-0	4	40*	1000
11.10.593-0	4	45*	500
11.10.594-0	4	45	500
11.10.599-0	4	50*	500
11.10.600-6	4	50	500
11.10.601-0	4	55	500
11.10.602-0	4	55*	500
11.10.603-0	4	60*	500
11.10.603-5	4	60	500
11.10.604-0	4	70*	250

WKRĘTY SISO PZD BZP Ø 5 MM

Nr katalogowy	Średnica Ø	Długość L	Ilość w opakowaniu
11.10.709-0	5	20	500
11.10.710-0	5	25	500
11.10.711-5	5	30	500
11.10.712-0	5	35	500
11.10.730-0	5	40*	500
11.10.731-1	5	40	500
11.10.732-0	5	45	500
11.10.733-0	5	45*	500
11.10.740-0	5	50*	500
11.10.741-1	5	50	500
11.10.750-0	5	60*	500
11.10.751-1	5	60	500
11.10.760-5	5	70*	250
11.10.770-5	5	80*	250
11.10.775-0	5	90*	250

WKRĘTY SISO PZD BZP Ø 3 MM

Nr katalogowy	Średnica Ø	Długość L	Ilość w opakowaniu
11.10.510-0	3	12	1000
11.10.511-5	3	16	1000
11.10.512-4	3	20	1000
11.10.512-5	3	25	1000
11.10.512-6	3	30	1000
11.10.512-7	3	35	1000
11.10.513-0	3	40	1000

WKRĘTY SISO PZD BZP Ø 6 MM

Nr katalogowy	Średnica Ø	Długość L	Ilość w opakowaniu
11.10.816-0	6	35	500
11.10.818-0	6	40	500
11.10.822-0	6	50	250
11.10.823-0	6	50*	250
11.10.827-5	6	60	250
11.10.828-0	6	60*	250
11.10.831-5	6	70*	250
11.10.836-5	6	80*	250
11.10.849-0	6	90*	250
11.10.860-5	6	100*	100
11.10.869-0	6	110*	100
11.10.870-5	6	120*	100
11.10.871-0	6	130*	100
11.10.872-0	6	140*	100
11.10.873-0	6	150*	100
11.10.874-0	6	160*	100
11.10.876-0	6	180*	200

WKRĘTY SISO PZD BZP Ø 3,5 MM

Nr katalogowy	Średnica Ø	Długość L	Ilość w opakowaniu
11.10.520-0	3,5	15	1000
11.10.522-1	3,5	16	1000
11.10.523-5	3,5	18	1000
11.10.530-2	3,5	20	1000
11.10.535-2	3,5	25	1000
11.10.541-2	3,5	30	1000
11.10.542-0	3,5	30*	1000
11.10.543-0	3,5	35*	1000
11.10.545-5	3,5	35	1000
11.10.556-0	3,5	40*	1000
11.10.557-1	3,5	40	1000
11.10.558-0	3,5	50*	1000
11.10.559-0	3,5	50	1000

WKRĘTY SISO PZD BZP Ø 4,5 MM

Nr katalogowy	Średnica Ø	Długość L	Ilość w opakowaniu
11.10.605-0	4,5	16	1000
11.10.607-0	4,5	25	1000
11.10.609-0	4,5	30	1000
11.10.611-0	4,5	35	500
11.10.613-0	4,5	40	500
11.10.614-0	4,5	45*	500
11.10.615-0	4,5	45	500
11.10.616-0	4,5	40*	500
11.10.617-0	4,5	50	500
11.10.617-9	4,5	50*	500
11.10.618-0	4,5	55*	500
11.10.619-0	4,5	60	250
11.10.620-0	4,5	60*	500
11.10.621-0	4,5	70*	500

* - niepełny gwint