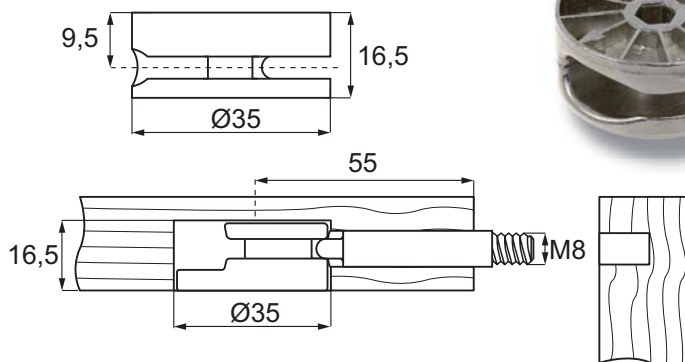


**MIMOŚRÓD Ø35 MM**

**Materiał**  
Znał, surowy

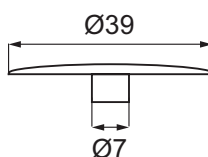
**Nr katalogowy** 11.03.400



**ZASLEPKA**

**Materiał**  
Plastik

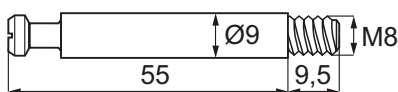
**Nr katalogowy** 11.03.440  
Brązowa



**TRZPIEŃ**

**Materiał**  
Stal  
**Wykończenie**  
Biały ocynk

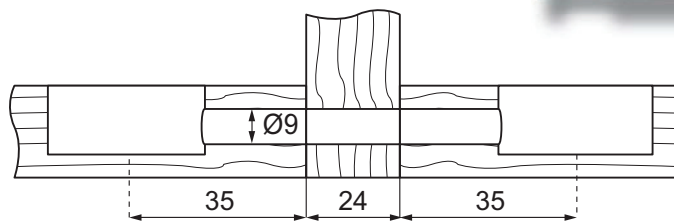
**Nr katalogowy** 11.03.410



**TRZPIEŃ DWUSTRONNY**

**Materiał**  
Stal  
**Wykończenie**  
Biały ocynk

**Nr katalogowy** 11.03.415



**TRZPIEŃ DWUSTRONNY PRZEGUBOWY**

**Materiał**  
Stal  
**Wykończenie**  
Biały ocynk

**Nr katalogowy** 11.03.420

