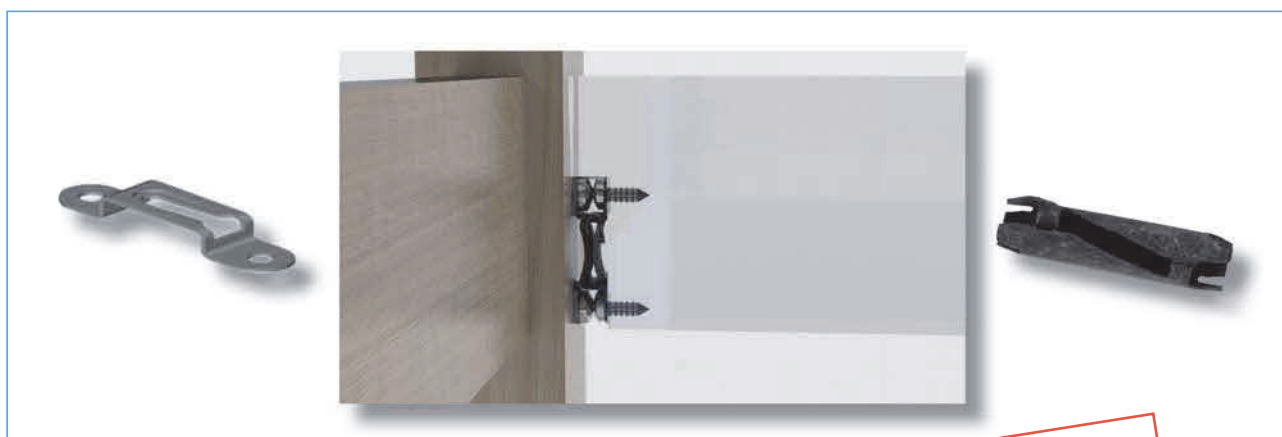


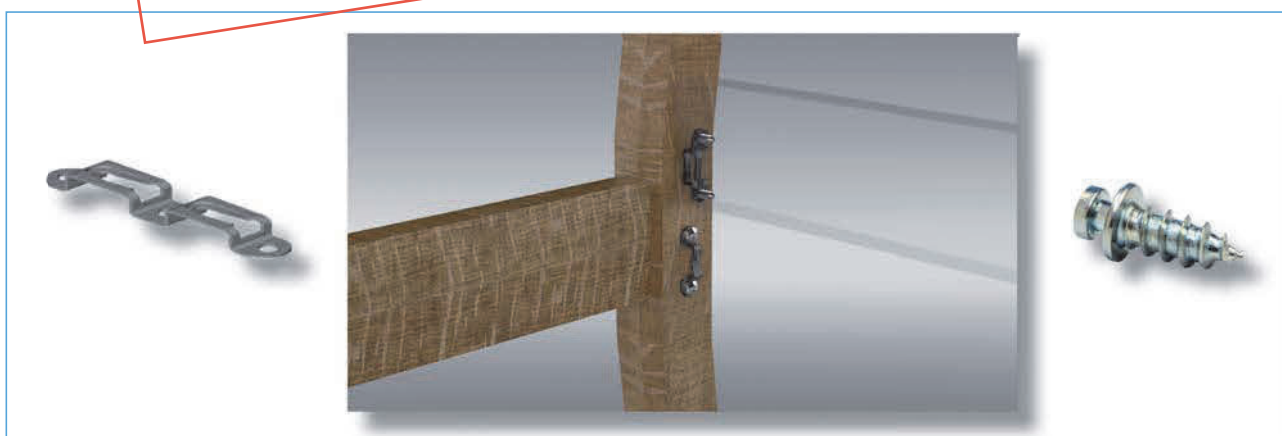
Opatentowany System "INVISIO" ma wiele zastosowań. Może być używany do montażu szafek, krzeseł, mebli wyposażenia sklepów itp.

Konstruktorom przyświecały trzy podstawowe idee:

- uzyskanie mocnego, stabilnego połączenia, które nie spowoduje pęknięcia łączonych materiałów, a także nie ulegnie rozluźnieniu podczas eksploatacji,
- zapewnić montaż i demontaż bez używania specjalistycznych narzędzi,
- skonstruować połączenie całkowicie niewidoczne.



**Chronione patentami w USA, Kanadzie,
Unii Europejskiej, Turcji i Chinach**

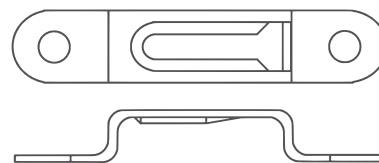


**W Systemie "INVISIO" wykorzystano właściwości stali sprężynowej.
Montaż następuje poprzez wsunięcie śrub w wycięcia specjalnie ukształtowanych klipsów.
Docisk elementów został uzyskany dzięki stałemu napięciu stali sprężynowej.**

KLIPS BEZ BLOKADY

Material Stal sprężynowa, czarna

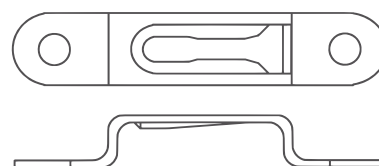
Model	Grubość paneli	Szerokość A	Nr katalogowy
4032	16 mm	11 mm	11.16.075
5032	19 mm	13,3 mm	11.16.135



KLIPS Z PÓŁBLOKADĄ

Material Stal sprężynowa, czarna

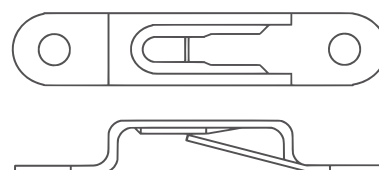
Model	Grubość paneli	Szerokość A	Nr katalogowy
4035	16 mm	11 mm	11.16.085
5032A	19 mm	13,3 mm	11.16.140



KLIPS Z BLOKADĄ OTWARCIA - W CELU ROZPIĘCIA NALEŻY PODWAŻYĆ ZAPADKĘ

Material Stal sprężynowa, czarna

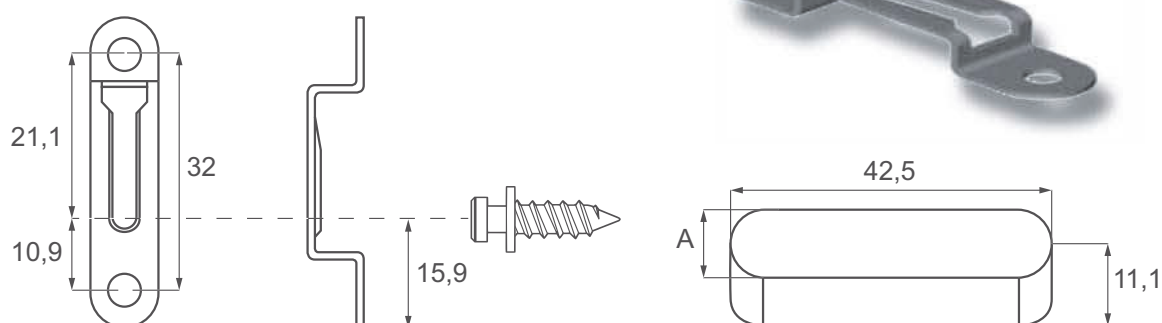
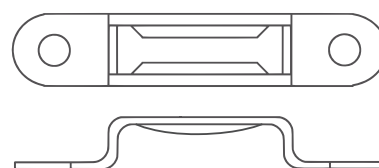
Model	Grubość paneli	Szerokość A	Nr katalogowy
4034	16 mm	11 mm	11.16.080
5031	19 mm	13,3 mm	11.16.130



KLIPS PRZELOTOWY

Material Stal sprężynowa, czarna

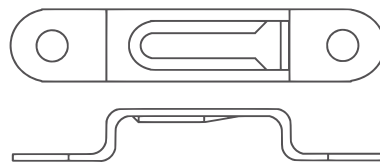
Model	Grubość paneli	Szerokość A	Nr katalogowy
4031	16 mm	11 mm	11.16.074
5030	19 mm	13,3 mm	Na zamówienie



KLIPS BEZ BLOKADY DO PŁYTKIEGO MONTAŻU

Materiał Stal sprężynowa, czarna

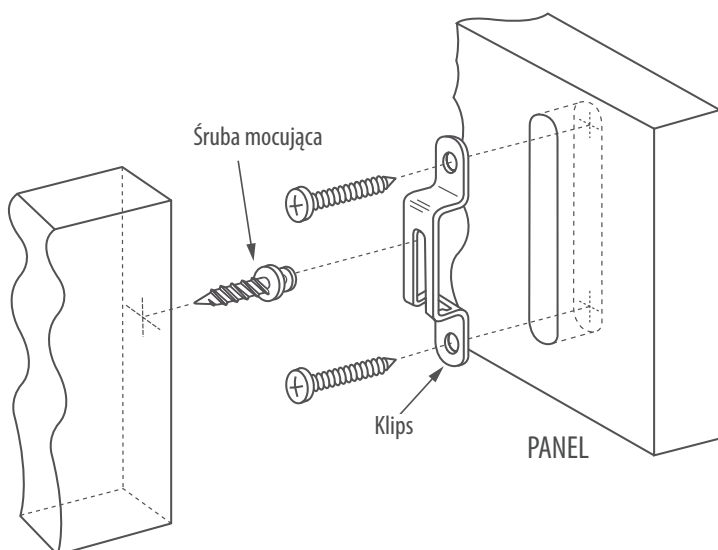
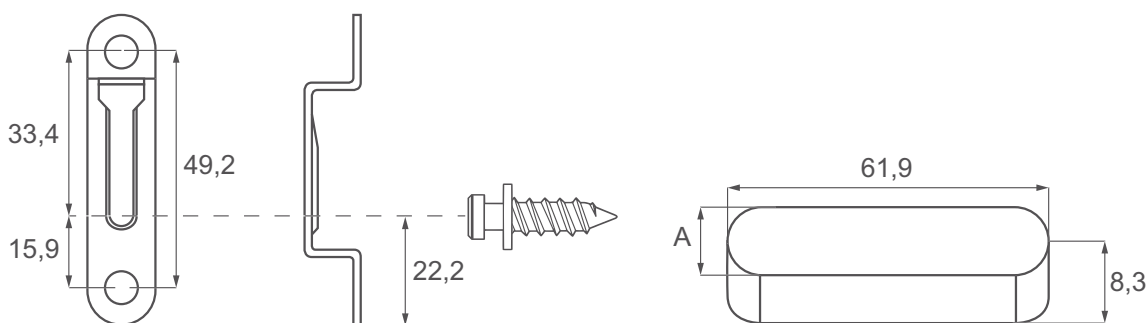
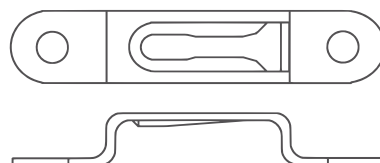
Model	Grubość paneli	Szerokość A	Nr katalogowy
4060	16 mm	11 mm	11.16.095
4061	19 mm	13,3 mm	11.16.100



KLIPS Z PÓŁBLOKADĄ DO PŁYTKIEGO MONTAŻU

Materiał Stal sprężynowa, czarna

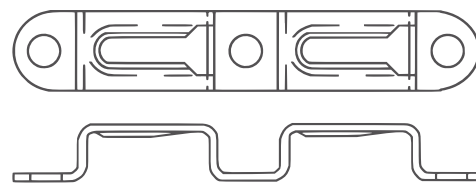
Model	Grubość paneli	Szerokość A	Nr katalogowy
4062	16 mm	11 mm	11.16.105
4063A	19 mm	13,3 mm	11.16.110



PODWÓJNY KLIPS BEZ BLOKADY

Material Stal sprężynowa, czarna

Model	Grubość paneli	Szerokość A	Nr katalogowy
4036	16 mm	11 mm	11.16.255
5033	19 mm	13,3 mm	11.16.145

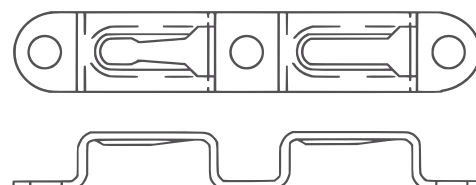


PODWÓJNY KLIPS Z PÓŁBLOKADĄ

1 element z półblokadą i 1 element bez blokady.

Material Stal sprężynowa, czarna

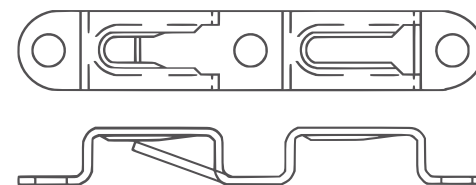
Model	Grubość paneli	Szerokość A	Nr katalogowy
4037	16 mm	11 mm	11.16.260
5035	19 mm	13,3 mm	11.16.155



PODWÓJNY KLIPS Z BLOKADĄ I BEZ BLOKADY

Material Stal sprężynowa, czarna

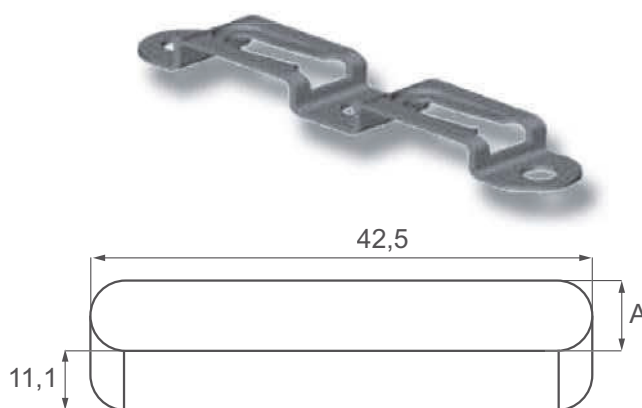
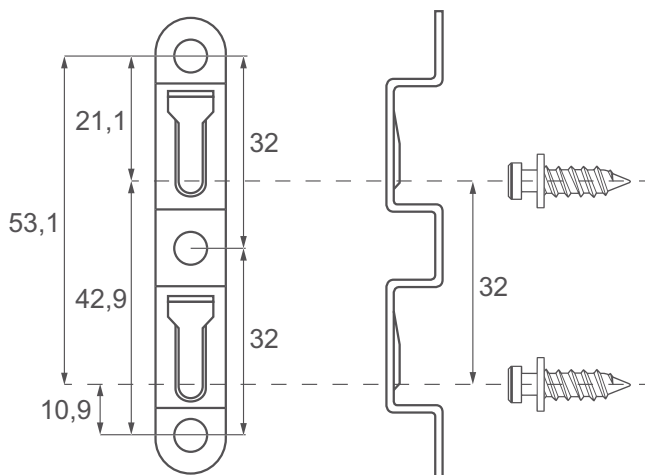
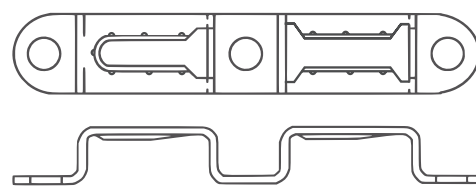
Model	Grubość paneli	Szerokość A	Nr katalogowy
4038	16 mm	11 mm	11.16.265
5034	19 mm	13,3 mm	11.16.150



PODWÓJNY KLIPS

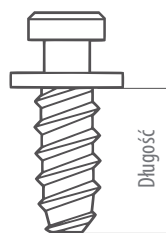
Material Stal sprężynowa, czarna

Model	Grubość paneli	Szerokość A	Nr katalogowy
4039	16 mm	11 mm	11.16.263
5039	19 mm	13,3 mm	11.16.158



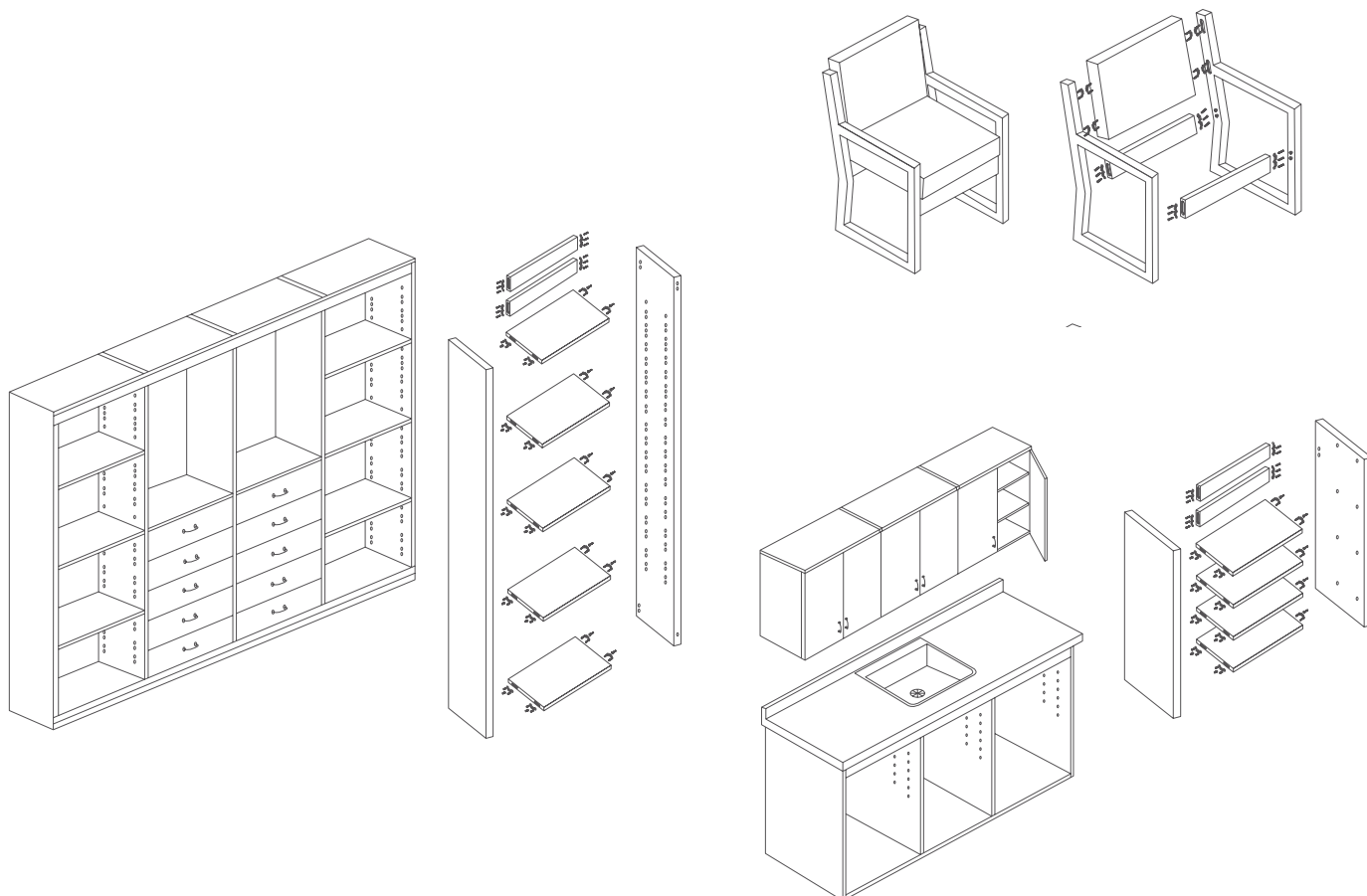
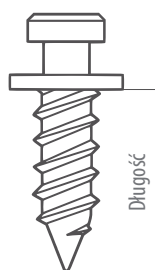
STALOWA ŚRUBA BEZ ZAOSTRZENIA

Wymiary	Model	Nr katalogowy
ø 5 x 10 mm	2053	11.16.040
ø 5 x 12,7 mm	2055	11.16.045



STALOWA ŚRUBA Z ZAOSTRZENIEM

Wymiary	Model	Nr katalogowy
ø 4 x 11 mm	5067	11.16.235
ø 4 x 13 mm	1065	11.16.250
ø 4 x 16 mm	1165	11.16.030
ø 4 x 22 mm	5070	11.16.245
ø 4 x 32 mm	5068	11.16.225
ø 4 x 29 mm	5069	11.16.230
ø 5 x 16 mm	2155	11.16.070
ø 5 x 22 mm	6069	11.16.310



SYSTEM "INVISIO" - AKCESORIA

KLIPSY NIEOBROTOWE



Klipsy nieobrotowe zostały zaprojektowane do stabilnych połączeń z wyfrezowaniem na głębokość 13 mm (seria 2000) oraz 19 mm (seria 5000). Zastosowanie kształtu łuku zapewnia dokładne przyleganie łączonych elementów.

Złącze świetnie sprawdza się przy montażu szafek, krzeseł, stołów itp.

Klipsy są dostępne w wersji z blokadą i bez blokady.

KLIPS BEZ BLOKADY

Materiał Stal sprężynowa, czarna

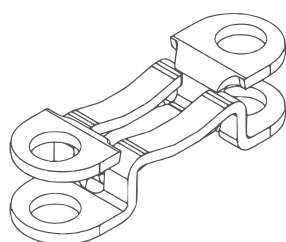
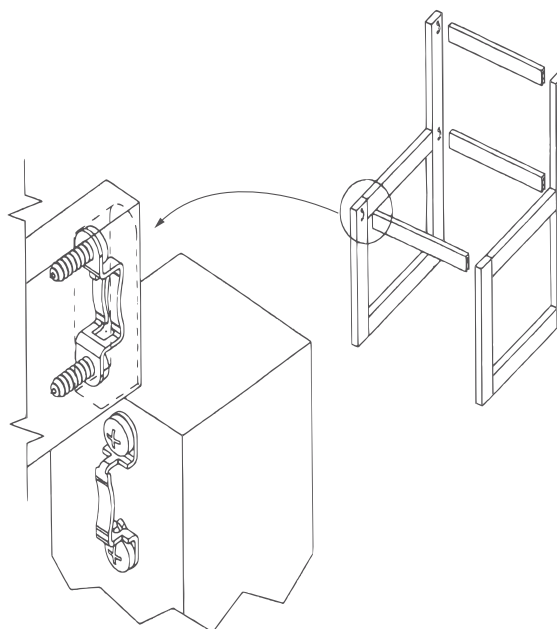
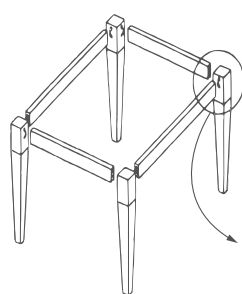
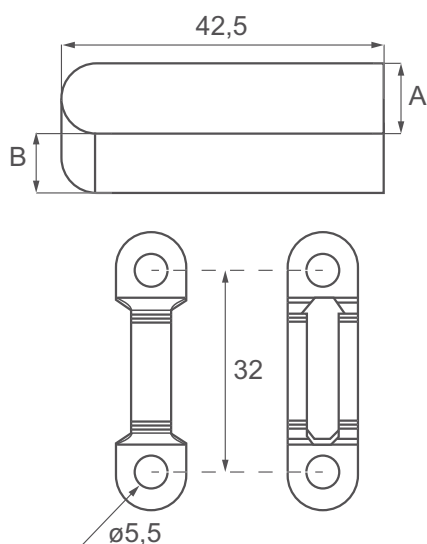
Model	Grubość paneli	Szerokość A	Głębokość B	Nr katalogowy
2075 - część męska	16 mm	12,7 mm	14 mm	11.16.050
2076 - część żeńska	16 mm	12,7 mm	14 mm	11.16.051
5075 - część męska	19 mm	13,3 mm	12,1 mm	11.16.400
5076 - część żeńska	19 mm	13,3 mm	12,1 mm	11.16.401



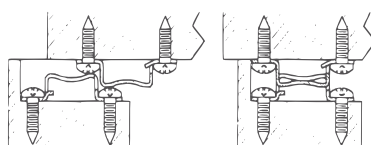
KLIPS Z BLOKADĄ

Materiał Stal sprężynowa, czarna

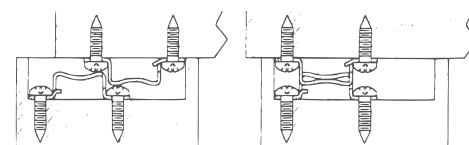
Model	Grubość paneli	Szerokość A	Głębokość B	Nr katalogowy
5073 - część męska	19 mm	13,3 mm	12,1 mm	11.16.390
5074 - część żeńska	19 mm	13,3 mm	12,1 mm	11.16.391



Wyfrezowanie otwarte

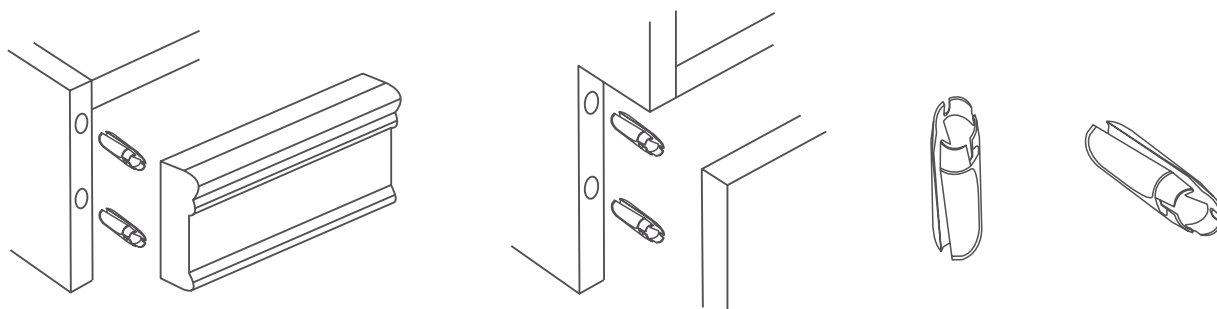


Wyfrezowanie zamknięte



Kołki rozprężne służą do mocowania ozdobnych elementów wykończeniowych, takich jak gzymsy meblowe, ozdoby oparcia krzeseł itp. Stosowane z kołkami drewnianymi kołki rozprężne działają jak wewnętrzny zacisk, dopóki klej nie zastygnie.

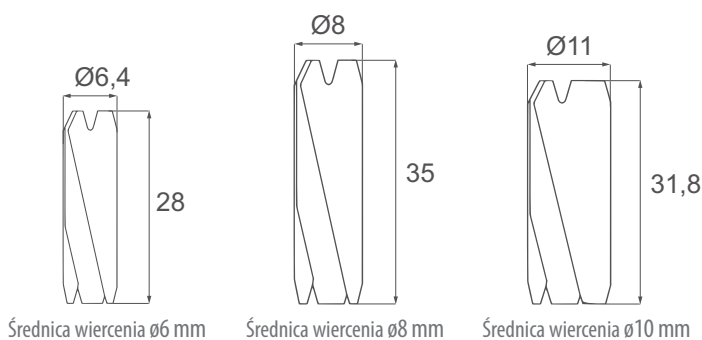
Kołki do montażu powierzchniowego mają jeden nieprzelotowy koniec, który można przykręcić za pomocą śruby z łbem. Dzięki temu kołek pozostaje mocowany do właściwego elementu podczas demontażu.



KOŁKI ROZPRĘŻNE

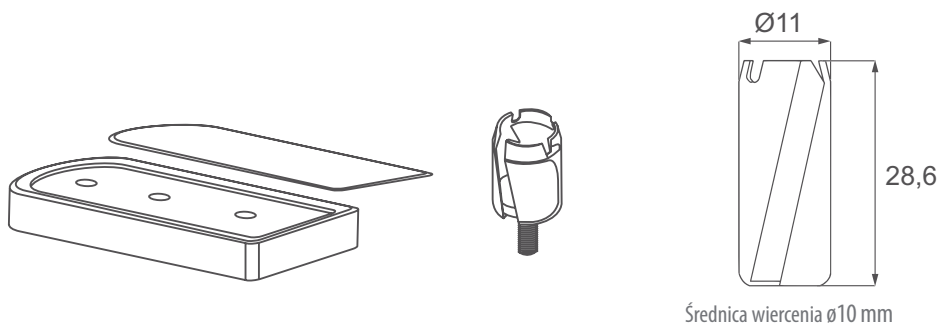
Materiał Stal sprężynowa, czarna

Wymiary	Model	Nr katalogowy
ø 6,4 x 28 mm	5052A	11.16.170
ø 8 x 35 mm	5053A	11.16.176
ø 11 x 31,8 mm	5055	11.16.180



KOŁKI ROZPRĘŻNE Z NIEPRZELOTOWYM ZAKOŃCZENIEM

Materiał Stal sprężynowa, czarna



KOŁKI SZYBKIEGO MONTAŻU

Zastosowanie

Meble, wyposażenie wnętrz, meble sklepowe

Skład kompletu

Kołek rozprężny - czarne tworzywo sztuczne

Trzpień - stal, biały ocynk

Wymiary

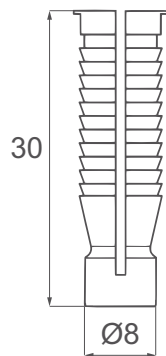
Kołek rozprężny $\varnothing 8 \times 30$ mm

Trzpień z gwintem do otworu w paneli $\varnothing 5$ mm

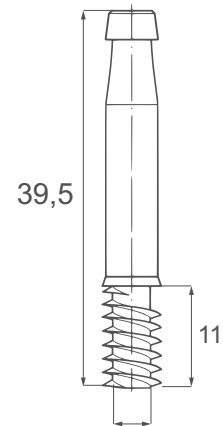
Nr katalogowy

Kołek rozprężny 11.16.531

Trzpień 11.16.530



Plastikowy kołek do otworu $\varnothing 8$



Do otworu $\varnothing 5$

