

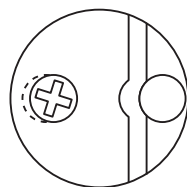
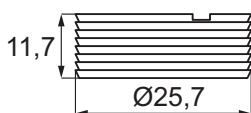
Wzór do obliczenia odległości wiercenia otworu
 $A = B - C + 8 \text{ mm}$

SISOJOINT 42/07
 Do otworu Ø25mm
 Otwór Ø5 mm

Materiał
 Plastik

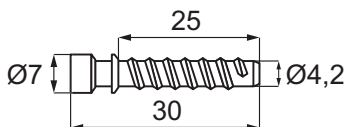
Nr katalogowy

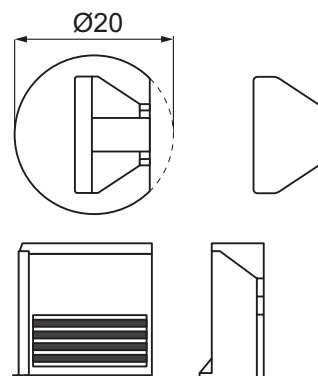
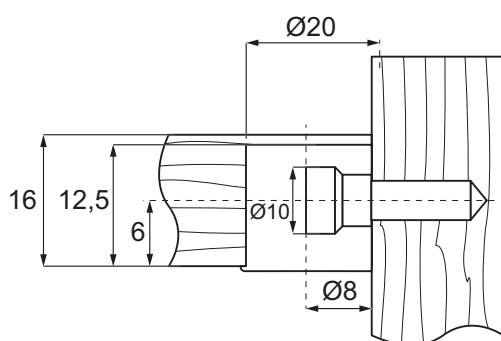
Biały	11.04.136
Czarny	11.04.137
Ciemny Brązowy	11.04.138
Beżowy	11.04.139



WKREŃ DO SISOJOINT 42/07

Nr katalogowy 11.04.140





ZŁĄCZE SNAPFIX

Nr katalogowy

Grubość paneli	Ø16 mm	Ø19 mm
Brązowy	11.04.500	11.04.525
Biały	11.04.501	11.04.526
Czarny	11.04.502	11.04.527
Beżowy	11.04.503	11.04.528

Śruba EURO 6,3 x 13 mm z łbem płaskim 11.04.634
Inne wymiary na zamówienie



ZŁĄCZE "SNAPFIX S"

ZŁĄCZE SNAPFIX "S"

Nr katalogowy

Biały	11.04.529
Czarny	11.04.530
Beżowy	11.04.531
Dąb	11.04.532
Brązowy	11.04.533

Śruba EURO 6,3 x 11,5 mm, biały ocynk
z łbem Ø8/Ø10mm 11.04.618

