

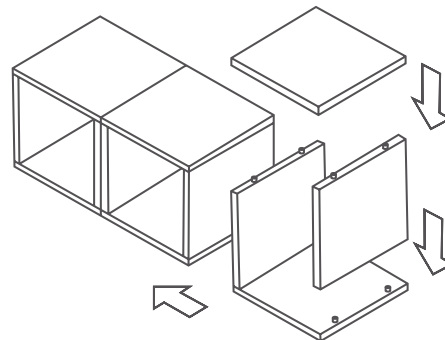
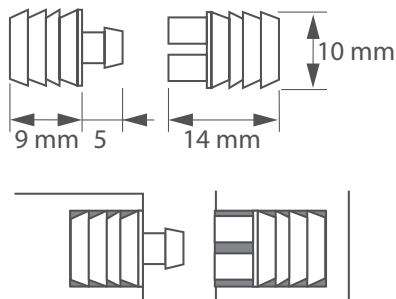
## ZŁĄCZE KOŁKOWE Z ZATRZASKIEM #214

**Materiał**  
Biały nylon

**Wiercenie otwor**  
Ø10

**Nr katalogowy**  
Część męska + żeńska 11.06.011

Maksymalny udźwign na parę 9 kg  
Możliwy demontaż połączenia



## ZŁĄCZE Z KOŁKIEM ROZPOROWYM MODEL 1703

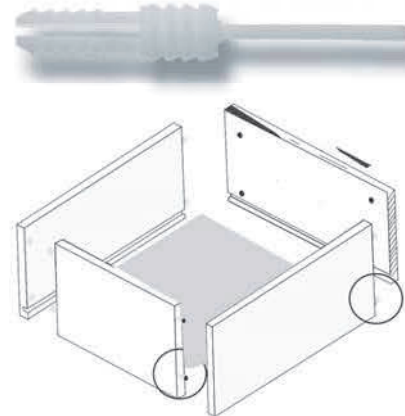
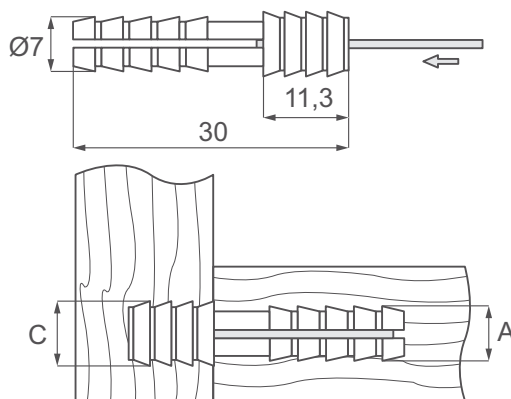
### ZŁĄCZE Z KOŁKIEM ROZPOROWYM MODEL 1703

Stosowane do montażu szuflad i małych szafek

**Materiał**  
Plastik

**Nr katalogowy** 11.06.021

A = 6,3 - 6,4 mm  
C = 8 mm



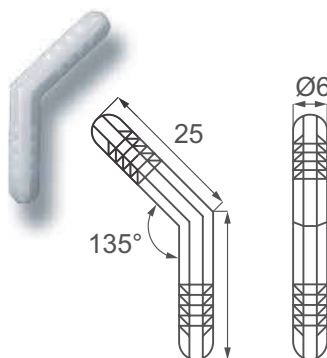
## ZŁĄCZE NAROŻNE, KĄTOWE, WBIJANE

### ZŁĄCZE NAROŻNE, KĄTOWE

**Materiał**  
Biały polipropylen

**Nr katalogowy**  
Model 2525, 135° 11.06.052  
Model 2521, 90° 11.06.050

#### MODEL 2525



#### MODEL 2521

