

ZŁĄCZE KONSTRUKCYJNE UNIWERSALNE 1

Może być stosowane do łączenia ze sobą elementów drewnianych, zawieszania paneli na ścianach, tworzenia konstrukcji z różnych materiałów. Pozwala na łatwe wielokrotne łączenie i rozłączanie elementów bez użycia dodatkowych narzędzi. Udźwig 20 kg/kpl.

Materiał

Czarny poliwęglan

Nr katalogowy

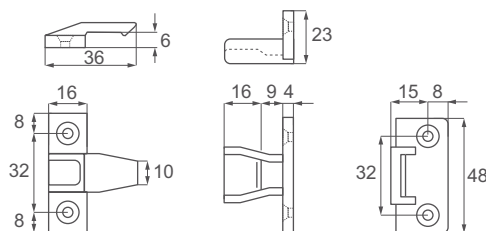
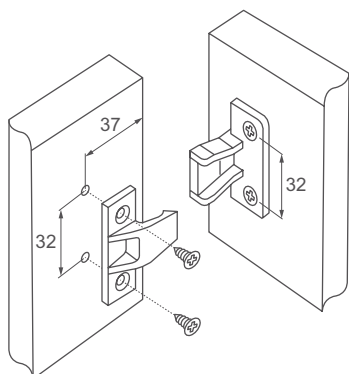
Część żeńska	11.05.601
Część męska	11.05.602
Część żeńska pod eurowkręt	11.05.605
Część męska pod eurowkręt	11.05.606

Z uwagi na przepisy patentowe, złącza konstrukcyjne nie mogą być zastosowane w meblach produkowanych na rynek niemiecki.



11.05.605

11.05.606



ZŁĄCZE KONSTRUKCYJNE UNIWERSALNE 2

ZŁĄCZE KONSTRUKCYJNE UNIWERSALNE 2

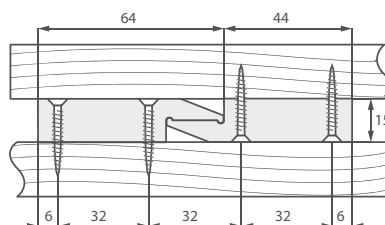
Może być stosowane do łączenia ze sobą elementów drewnianych, zawieszania paneli na ścianach, tworzenia konstrukcji z różnych materiałów. Pozwala na łatwe wielokrotne łączenie i rozłączanie elementów bez użycia dodatkowych narzędzi. Udźwig 20 kg/kpl.

Materiał

Czarny poliwęglan

Nr katalogowy

11.05.610



ZŁĄCZE KONSTRUKCYJNE UNIWERSALNE 3 PROSTE

ZŁĄCZE KONSTRUKCYJNE UNIWERSALNE 3

Może być stosowane do łączenia ze sobą elementów drewnianych, zawieszania paneli na ścianach, tworzenia różnego rodzaju konstrukcji z różnych materiałów. Pozwala na łatwe wielokrotne łączenie i rozłączanie elementów bez użycia dodatkowych narzędzi. Udźwig 20 kg/kpl.

Materiał

Czarny poliwęglan

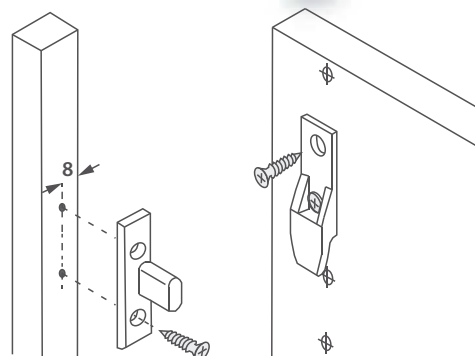
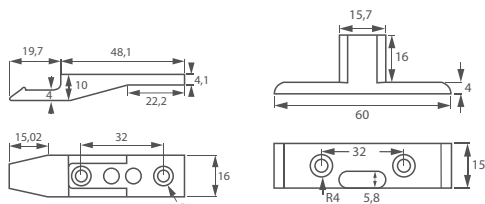
Nr katalogowy

Część żeńska do wkrętów do płyt wiórowych	11.05.618-0
Część męska do wkrętów do płyt wiórowych	11.05.619-0
Część żeńska do wkrętów EURO	11.05.618-5
Część męska do wkrętów EURO	11.05.619-9



11.05.619

11.05.618



ZŁĄCZE KONSTRUKCYJNE UNIWERSALNE "EURO"

Może być stosowane do łączenia ze sobą elementów drewnianych, zawieszania paneli na ścianach, tworzenia różnego rodzaju konstrukcji z różnych materiałów. Pozwala na łatwe wielokrotne łączenie i rozłączanie elementów bez użycia dodatkowych narzędzi. Mocowane wkrętami EURO. Udźwig 20 kg/kpl.

Materiał

Czarny poliwęglan

Nr katalogowy

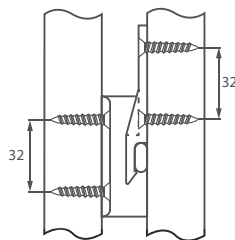
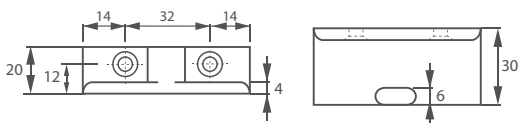
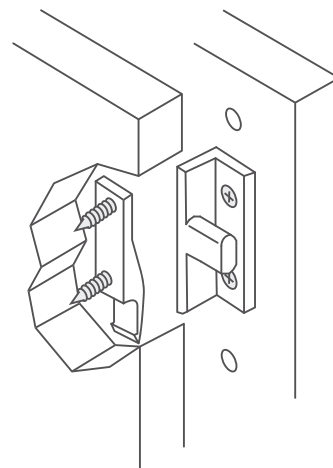
Część męska do wkrętów do płyt wiórowych 11.05.620

Część żeńska do wkrętów do płyt wiórowych 11.05.618



11.05.618

11.05.620



ZŁĄCZE KONSTRUKCYJNE UNIWERSALNE 4

ZŁĄCZE KONSTRUKCYJNE UNIWERSALNE 4

Może być stosowane do łączenia ze sobą elementów drewnianych, zawieszania paneli na ścianach, tworzenia różnego rodzaju konstrukcji z różnych materiałów. Pozwala na łatwe wielokrotne łączenie i rozłączanie elementów bez użycia dodatkowych narzędzi. Udźwig 20 kg/kpl.

Materiał

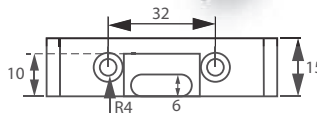
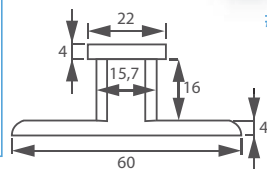
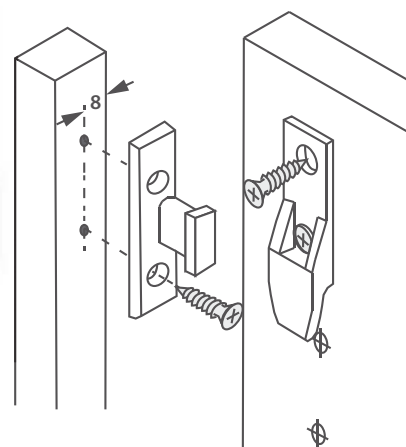
Czarny poliwęglan

Nr katalogowy

11.05.621



11.05.621



ZŁĄCZE KONSTRUKCYJNE UNIWERSALNE 5 "EURO"

ZŁĄCZE KONSTRUKCYJNE UNIWERSALNE "EURO"

Może być stosowane do łączenia ze sobą elementów drewnianych, zawieszania paneli na ścianach, tworzenia różnego rodzaju konstrukcji z różnych materiałów. Pozwala na łatwe wielokrotne łączenie i rozłączanie elementów bez użycia dodatkowych narzędzi. Mocowane wkrętami EURO. Udźwig 20 kg/kpl.

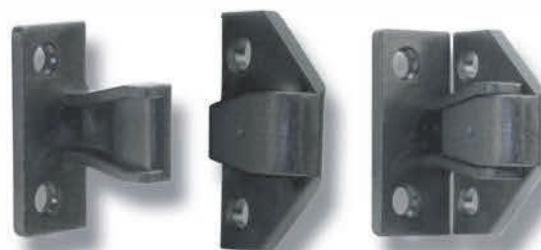
Materiał

Czarny poliwęglan

Nr katalogowy

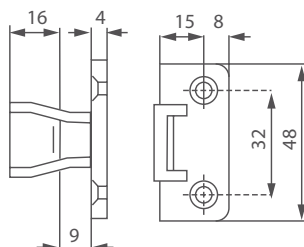
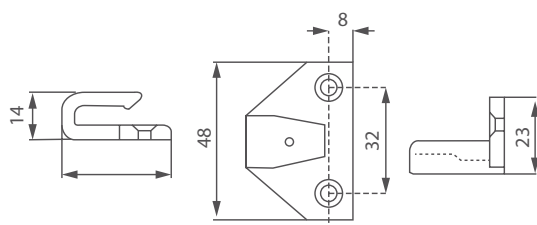
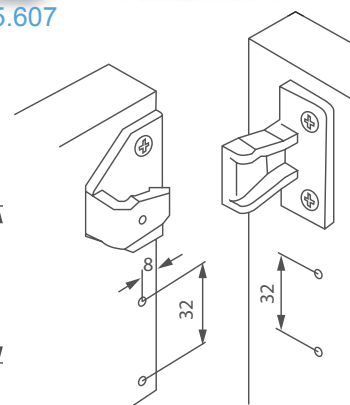
Część żeńska 11.05.605

Część męska 11.05.607



11.05.605

11.05.607



WIESZAK DO SZAFEK I PANELI "CLIFF"

Do montażu szafek, paneli itp.
Dzięki regulacji umożliwia precyzyjne ustawienie.
Udźwig 20 kg/kpl.

Materiał
Czarny poliwęglan

Nr katalogowy
Część żeńska 11.05.651
Część męska 11.05.650

