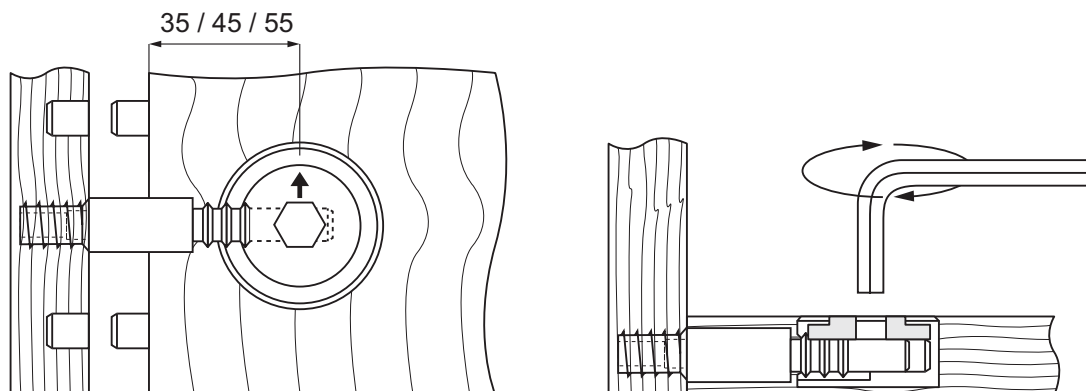


„Fuerte” przeznaczony jest do mocnych połączeń paneli pod kątem 90° i 180°.

System szczególnie sprawdza się w montażu w którym ważne jest silne połączenie i stałe, stabilne napięcie pomiędzy panelami.

Efekt ten następuje dzięki zastosowaniu spiralnych kanałów.

Korzystne rezultaty uzyskuje się stosując w stołach, szafach, łóżkach, panelach regałów, ramach itp.



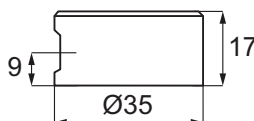
MIMOŚRÓD

Materiał

Obudowa: żal., surowy
Rdzeń: hartowana stal

Wymiary Ø35 x 17 mm
Otwór 6-kątny na klucz 6 mm

Nr katalogowy 11.03.610



TRZPIEŃ MĘSKI

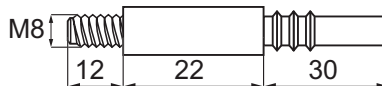
Długość 64 mm

Materiał

Stal hartowana

Wymiary M8 x 64 mm
Odległość wiercenia 35 mm

Nr katalogowy 11.03.620



TRZPIEŃ MĘSKI

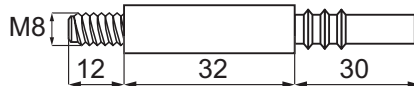
Długość 74 mm

Materiał

Stal hartowana

Wymiary M8 x 74 mm
Odległość wiercenia 45 mm

Nr katalogowy 11.03.621



TRZPIEŃ MĘSKI

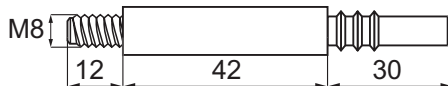
Długość 84 mm

Materiał

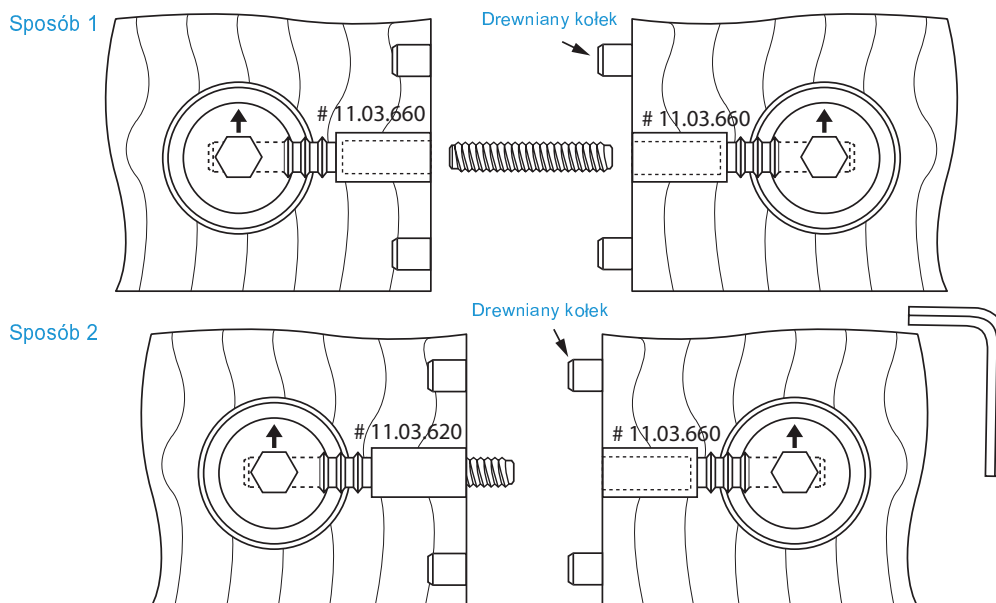
Stal hartowana

Wymiary M8 x 84 mm
Odległość wiercenia 55 mm

Nr katalogowy 11.03.625



System „Fuerte” 180° jest idealnym rozwiązaniem dla montażu ścian działowych, blatów kuchennych itp. Stosowanie odpowiednich akcesoriów „Męskich” i „Żeńskich” umożliwia połączenie pod kątem 180°.



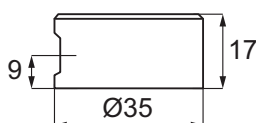
MIMOŚRÓD

Materiał

Obudowa: żal., surowy
Rdzeń: hartowana stal

Wymiary Ø35 x 17 mm
Otwór 6-kątny na klucz 6 mm

Nr katalogowy 11.03.610



TRZPIEŃ MĘSKI

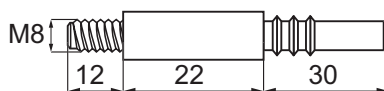
Długość 64 mm

Materiał

Stal hartowana

Wymiary M8 x 64 mm
Odległość wiercenia 35 mm

Nr katalogowy 11.03.620



TRZPIEŃ ŻEŃSKI

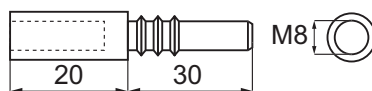
Materiał

Stal hartowana

Wymiary

Gwint wewnętrzny M8

Nr katalogowy 11.03.660



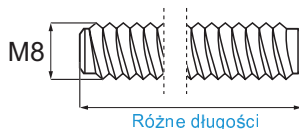
SZPILKA GWINTOWANA NR 1262

Materiał

Stal

Wymiary

M8 x różne długości



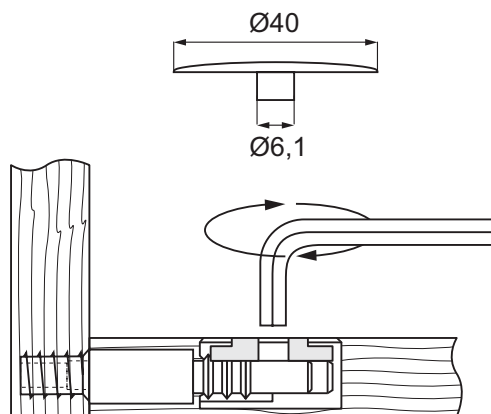
ZĄŚLEPKA Z MOCOWANIEM CENTRALNYM

Materiał
Nylon

Wymiary
Ø40 mm
Trzpień montażowy Ø6,1 mm

Nr katalogowy

Brązowa	11.03.641
Beżowa	11.03.642
Czarna	11.03.643
Biała	11.03.644



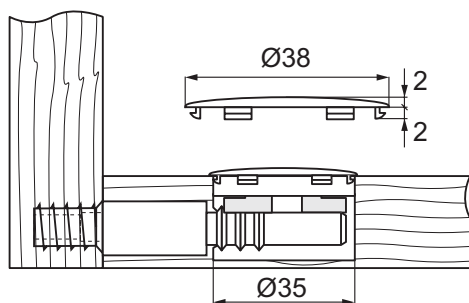
ZĄŚLEPKA Z MOCOWANIEM NA OBWODZIE

Materiał
Nylon

Wymiary
Ø38 mm
Mocowanie Ø35 mm

Nr katalogowy

Brązowa	11.03.640
---------	-----------



KLUCZ "L" IMBUSOWY 6 MM

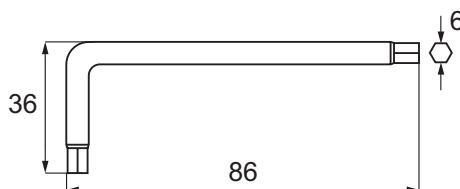
Materiał
Stal hartowana

Wykończenie
Biały cynk

Wymiary
36 x 86 mm

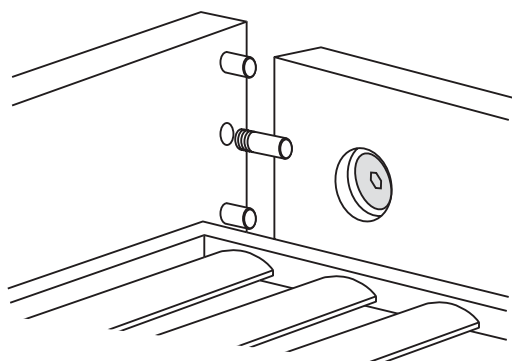
Nr katalogowy

11.03.650



PRZYKŁADY MONTAŻU

ŁÓŻKO



STÓŁ

