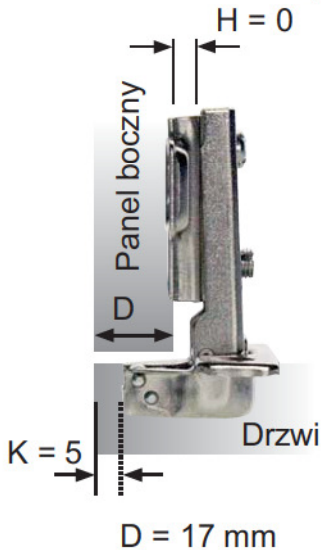


**DO PANELI O GRUBOŚCI
12 - 22 mm
ŚREDNICA PUSZKI
Ø26 mm**

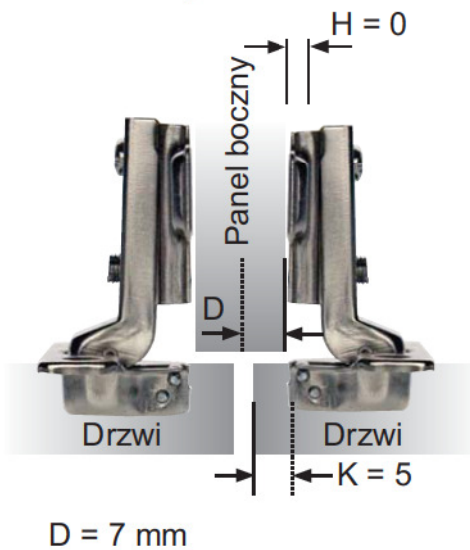


- H = wysokość prowadnika
- D = nałożenie drzwi
- K = odległość nawiercenia od krawędzi drzwi do krawędzi otworu pod puszkę
- A = szczelina między drzwiami i panelem bocznym

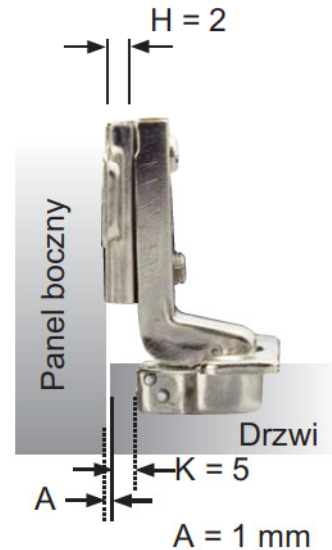
Drzwi nakładane (A)

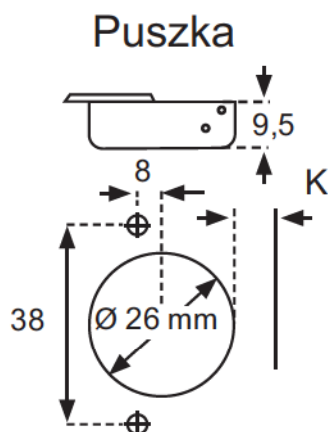


Drzwi pół nakładane (B)



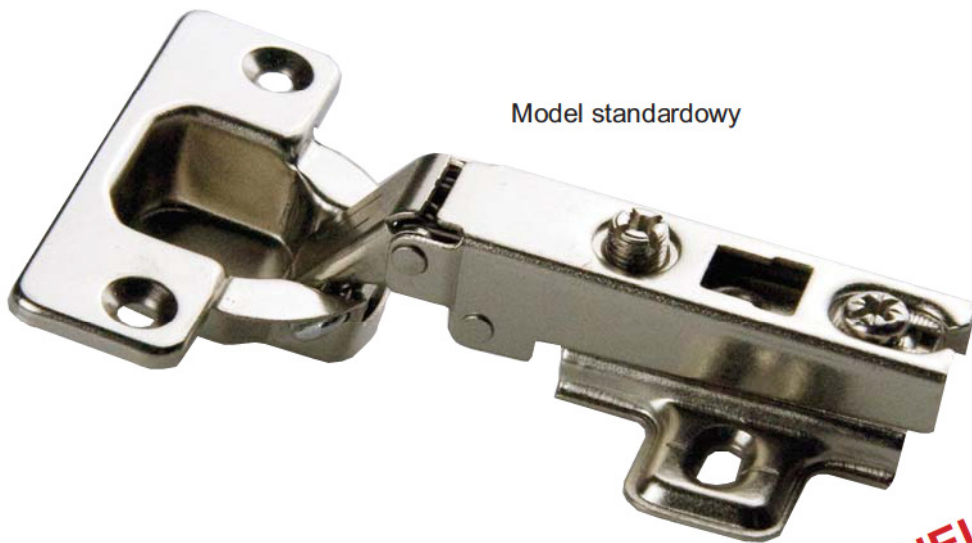
Drzwi wpuszczane (C)





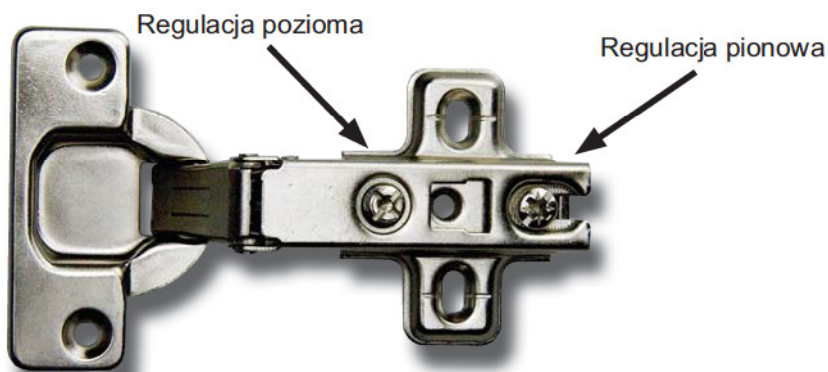
Kąt otwarcia: 98°
Głębokość puszk: 9,5 mm
Średnica puszk: 26 mm
Rozstaw otworów montażowych: 38 mm
Odległość nawiercania (K): 3 - 6 mm
Grubość drzwi: 12 - 22 mm

Stal niklowana		Numer katalogowy	D: nałożenie	A: szczelina																				
Drzwi nakładane (A) 		15.02.640 Zawiera płytkę montażową H = 0	<table border="1"> <tr><th>D \ K</th><th>3</th><th>4</th><th>5</th><th>6</th></tr> <tr><th>0</th><td>15</td><td>16</td><td>17</td><td>18</td></tr> <tr><th>2</th><td>13</td><td>14</td><td>15</td><td>16</td></tr> <tr><th>4</th><td>11</td><td>12</td><td>13</td><td>14</td></tr> </table>	D \ K	3	4	5	6	0	15	16	17	18	2	13	14	15	16	4	11	12	13	14	
D \ K	3	4	5	6																				
0	15	16	17	18																				
2	13	14	15	16																				
4	11	12	13	14																				
Drzwi pół nakładane (B) 		15.02.641 Zawiera płytkę montażową H = 0	<table border="1"> <tr><th>D \ K</th><th>3</th><th>4</th><th>5</th><th>6</th></tr> <tr><th>0</th><td>5</td><td>6</td><td>7</td><td>8</td></tr> <tr><th>2</th><td>3</td><td>4</td><td>5</td><td>6</td></tr> <tr><th>4</th><td>1</td><td>2</td><td>3</td><td>4</td></tr> </table>	D \ K	3	4	5	6	0	5	6	7	8	2	3	4	5	6	4	1	2	3	4	
D \ K	3	4	5	6																				
0	5	6	7	8																				
2	3	4	5	6																				
4	1	2	3	4																				
Drzwi wpuszczane (C) 		15.02.642 Zawiera płytkę montażową H = 2	<table border="1"> <tr><th>A \ K</th><th>3</th><th>4</th><th>5</th><th>6</th></tr> <tr><th>0</th><td>1</td><td>0</td><td>-1</td><td>-2</td></tr> <tr><th>2</th><td>3</td><td>2</td><td>1</td><td>0</td></tr> <tr><th>4</th><td>1</td><td>2</td><td>3</td><td>4</td></tr> </table>	A \ K	3	4	5	6	0	1	0	-1	-2	2	3	2	1	0	4	1	2	3	4	
A \ K	3	4	5	6																				
0	1	0	-1	-2																				
2	3	2	1	0																				
4	1	2	3	4																				
		H = 0/2 Do wkrętów do płyty. Wciskany	Standardowy prowadnik dostarczany ze wszystkimi zawiasami. Wkręty do płyty na zamówienie.																					
		15.03.726 H = 0 Śruby euro. Wciskany	Śruby euro zamontowane w prowadniku lub dostarczane oddzielnie.																					



Model standardowy

**DO PANELI O GRUBOŚCI
14 - 24 mm
ŚREDNICA PUSZKI
Ø35 mm**

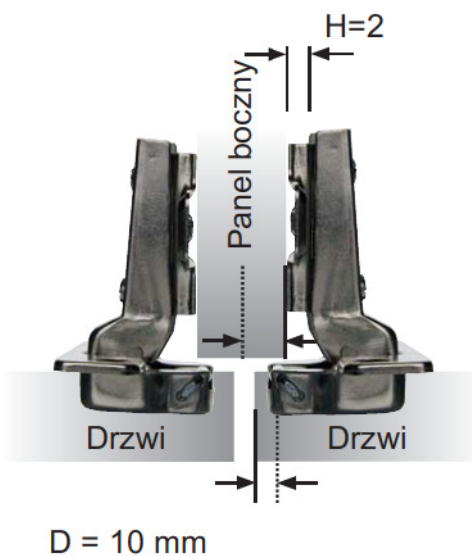


- H = wysokość prowadnika
- D = nałożenie drzwi
- K = odległość nawiercenia od krawędzi drzwi do krawędzi otworu pod puszkę
- A = szczelina między drzwiami i panelem bocznym

Drzwi nakładane (A)

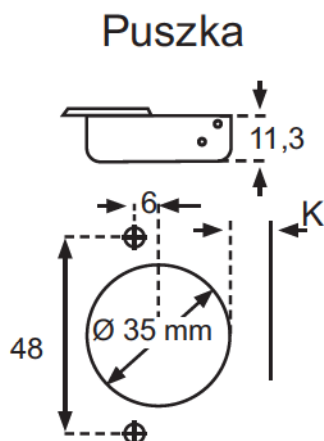


Drzwi pół nakładane (B)



Drzwi wpuszczane (C)

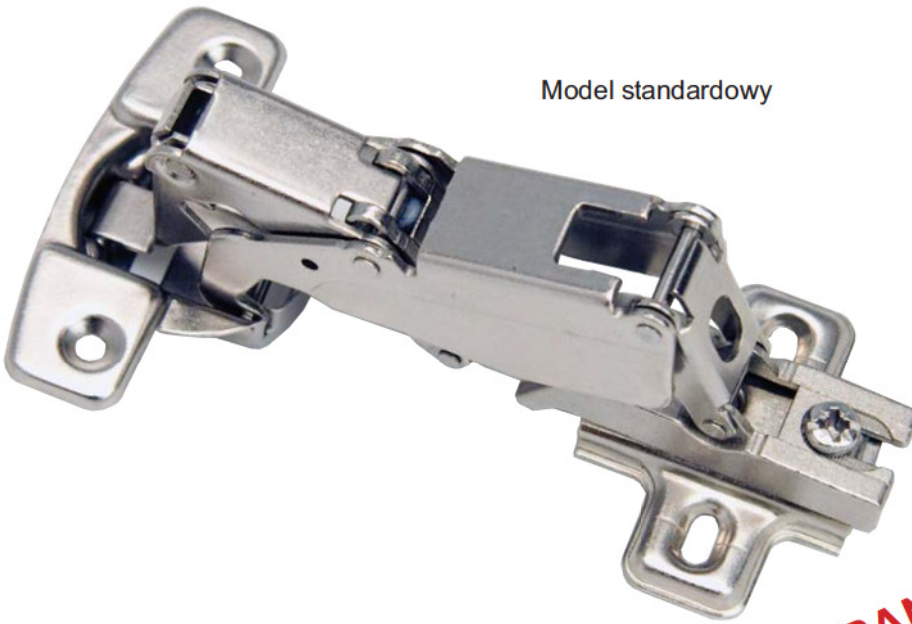




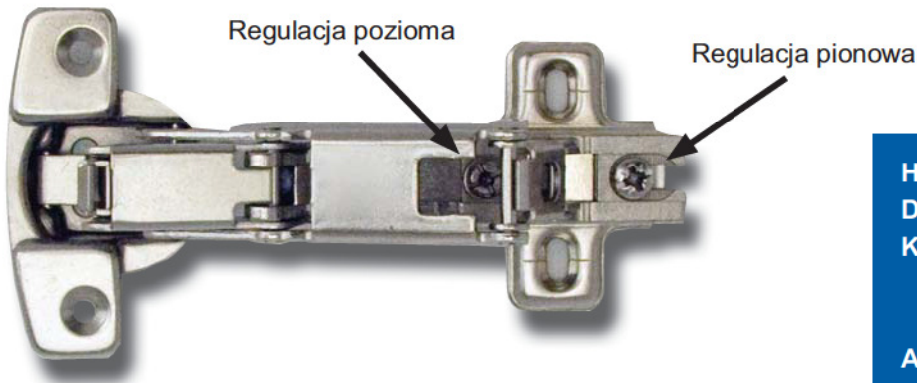
Kąt otwarcia:	110°
Głębokość puszki:	11,3 mm
Średnica puszki:	35 mm
Rozstaw otworów montażowych:	48 mm
Odległość nawiercania (K):	3 - 7 mm
Grubość drzwi:	14 - 24 mm

Stal niklowana		Numer katalogowy	D: nałożenie	A: szczelina																												
Drzwi nakładane (A)		15.03.670 Zawiera płytkę montażową H = 2	<table border="1"> <tr> <td>D \ K</td> <td>3</td> <td>4</td> <td>5</td> <td>6</td> <td>7</td> </tr> <tr> <td>H \ 0</td> <td>17</td> <td>18</td> <td>19</td> <td>20</td> <td>21</td> </tr> <tr> <td>H \ 2</td> <td>15</td> <td>16</td> <td>17</td> <td>18</td> <td>19</td> </tr> <tr> <td>H \ 4</td> <td>13</td> <td>14</td> <td>15</td> <td>16</td> <td>17</td> </tr> </table>	D \ K	3	4	5	6	7	H \ 0	17	18	19	20	21	H \ 2	15	16	17	18	19	H \ 4	13	14	15	16	17					
D \ K	3	4	5	6	7																											
H \ 0	17	18	19	20	21																											
H \ 2	15	16	17	18	19																											
H \ 4	13	14	15	16	17																											
Drzwi pół nakładane (B)		15.03.675 Zawiera płytkę montażową H = 2	<table border="1"> <tr> <td>D \ K</td> <td>3</td> <td>4</td> <td>5</td> <td>6</td> <td>7</td> </tr> <tr> <td>H \ 0</td> <td>8</td> <td>9</td> <td>10</td> <td>11</td> <td>12</td> </tr> <tr> <td>H \ 2</td> <td>6</td> <td>7</td> <td>8</td> <td>9</td> <td>10</td> </tr> <tr> <td>H \ 4</td> <td>4</td> <td>5</td> <td>6</td> <td>7</td> <td>8</td> </tr> </table>	D \ K	3	4	5	6	7	H \ 0	8	9	10	11	12	H \ 2	6	7	8	9	10	H \ 4	4	5	6	7	8					
D \ K	3	4	5	6	7																											
H \ 0	8	9	10	11	12																											
H \ 2	6	7	8	9	10																											
H \ 4	4	5	6	7	8																											
Drzwi wpuszczane (C)		15.03.680 Zawiera płytkę montażową H = 4	<table border="1"> <tr> <td>A \ K</td> <td>3</td> <td>4</td> <td>5</td> <td>6</td> <td>7</td> </tr> <tr> <td>H \ 0</td> <td>-1</td> <td>-2</td> <td>-3</td> <td>-4</td> <td>-5</td> </tr> <tr> <td>H \ 2</td> <td>1</td> <td>0</td> <td>-1</td> <td>-2</td> <td>-3</td> </tr> <tr> <td>H \ 4</td> <td>3</td> <td>2</td> <td>1</td> <td>0</td> <td>-1</td> </tr> </table>	A \ K	3	4	5	6	7	H \ 0	-1	-2	-3	-4	-5	H \ 2	1	0	-1	-2	-3	H \ 4	3	2	1	0	-1					
A \ K	3	4	5	6	7																											
H \ 0	-1	-2	-3	-4	-5																											
H \ 2	1	0	-1	-2	-3																											
H \ 4	3	2	1	0	-1																											
		H = 2/4 Do wkrętów do płyty. Wsuwany.	Standardowy prowadnik dostarczany ze wszystkimi zawiasami. Wkręty do płyty na zamówienie.																													
		15.03.726 H = 2 Śruby euro. Wsuwany.	Śruby euro zamontowane w prowadniku lub dostarczane oddzielnie.																													

Model standardowy



**DO PANELI O GRUBOŚCI
14 - 24 mm
ŚREDNICA PUSZKI
Ø35 mm
WSUWANY**

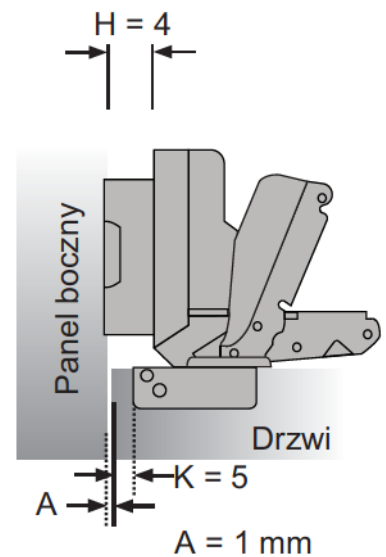
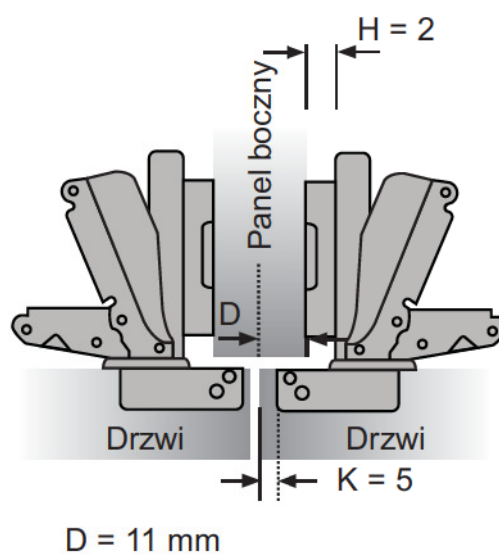
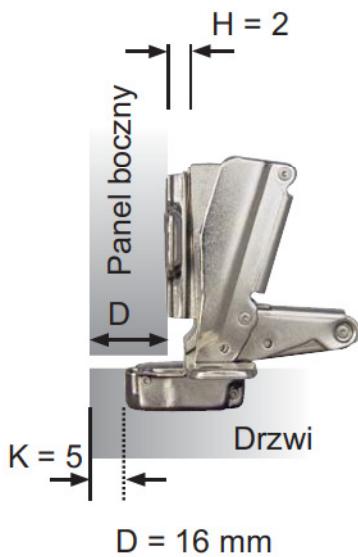


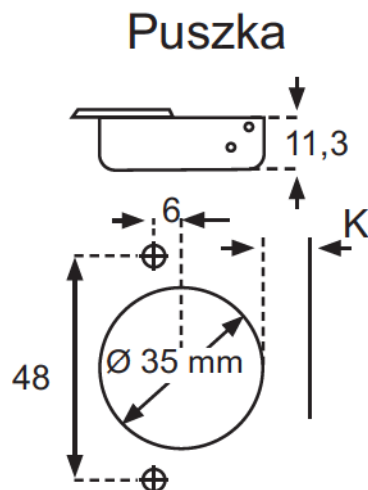
- H = wysokość prowadnika
- D = nałożenie drzwi
- K = odległość nawiercenia od krawędzi drzwi do krawędzi otworu pod puszkę
- A = szczelina między drzwiami i panelem bocznym

Drzwi nakładane (A)

Drzwi pół nakładane (B)

Drzwi wpuszczane (C)





Kąt otwarcia:	165°
Głębokość puszki:	11,3 mm
Średnica puszki:	35 mm
Rozstaw otworów montażowych:	48 mm
Odległość nawiercania (K):	3 - 7 mm
Grubość drzwi:	14 - 24 mm

Stal niklowana		Numer katalogowy	D: nałożenie	A: szczelina																												
Drzwi nakładane (A) 		15.03.681 Zawiera płytkę montażową H = 2	<table border="1"> <tr> <td>D \ K</td> <td>3</td> <td>4</td> <td>5</td> <td>6</td> <td>7</td> </tr> <tr> <td>H \ 0</td> <td>16</td> <td>17</td> <td>18</td> <td>19</td> <td>20</td> </tr> <tr> <td>H \ 2</td> <td>14</td> <td>15</td> <td>16</td> <td>17</td> <td>18</td> </tr> <tr> <td>H \ 4</td> <td>12</td> <td>13</td> <td>14</td> <td>15</td> <td>16</td> </tr> </table>	D \ K	3	4	5	6	7	H \ 0	16	17	18	19	20	H \ 2	14	15	16	17	18	H \ 4	12	13	14	15	16					
D \ K	3	4	5	6	7																											
H \ 0	16	17	18	19	20																											
H \ 2	14	15	16	17	18																											
H \ 4	12	13	14	15	16																											
Drzwi pół nakładane (B) Na zamówienie		15.03.682 Zawiera płytkę montażową H = 2	<table border="1"> <tr> <td>D \ K</td> <td>3</td> <td>4</td> <td>5</td> <td>6</td> <td>7</td> </tr> <tr> <td>H \ 0</td> <td>11</td> <td>12</td> <td>13</td> <td>14</td> <td>15</td> </tr> <tr> <td>H \ 2</td> <td>9</td> <td>10</td> <td>11</td> <td>12</td> <td>13</td> </tr> <tr> <td>H \ 4</td> <td>7</td> <td>8</td> <td>9</td> <td>10</td> <td>11</td> </tr> </table>	D \ K	3	4	5	6	7	H \ 0	11	12	13	14	15	H \ 2	9	10	11	12	13	H \ 4	7	8	9	10	11					
D \ K	3	4	5	6	7																											
H \ 0	11	12	13	14	15																											
H \ 2	9	10	11	12	13																											
H \ 4	7	8	9	10	11																											
Drzwi wpuszczane (C) Na zamówienie		15.03.683 Zawiera płytkę montażową H = 4	<table border="1"> <tr> <td>A \ K</td> <td>3</td> <td>4</td> <td>5</td> <td>6</td> <td>7</td> </tr> <tr> <td>H \ 0</td> <td>-1</td> <td>-2</td> <td>-3</td> <td>-4</td> <td>-,5</td> </tr> <tr> <td>H \ 2</td> <td>1</td> <td>0</td> <td>-1</td> <td>-2</td> <td>-3</td> </tr> <tr> <td>H \ 4</td> <td>3</td> <td>2</td> <td>1</td> <td>0</td> <td>-1</td> </tr> </table>	A \ K	3	4	5	6	7	H \ 0	-1	-2	-3	-4	-,5	H \ 2	1	0	-1	-2	-3	H \ 4	3	2	1	0	-1					
A \ K	3	4	5	6	7																											
H \ 0	-1	-2	-3	-4	-,5																											
H \ 2	1	0	-1	-2	-3																											
H \ 4	3	2	1	0	-1																											
		H = 2/4 Do wkrętów do płyty. Wsuwany.	Standardowy prowadnik dostarczany ze wszystkimi zawiasami. Wkręty do płyty na zamówienie.																													
		15.03.726 H = 2 Śruby euro. Wsuwany.	Śruby euro zamontowane w prowadniku lub dostarczane oddzielnie.																													

Model standardowy

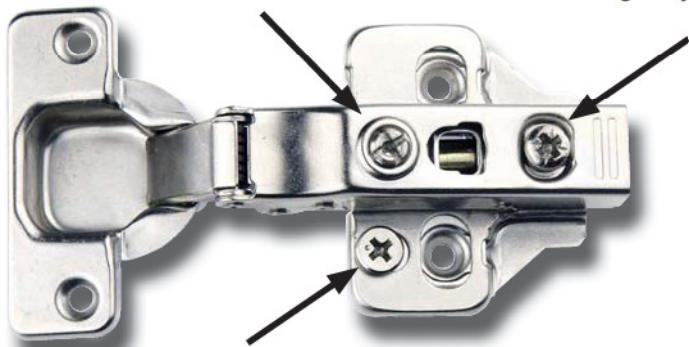


**DO PANELI O GRUBOŚCI
14 - 24 mm
ŚREDNICA PUSZKI
Ø35 mm**

Zawiasa z płytką montażową do łatwej regulacji (opcjonalnie)

Regulacja pozioma

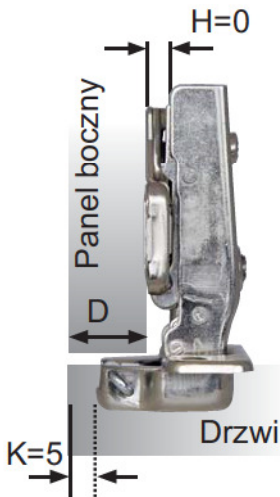
Regulacja pionowa



Regulacja góra - dół

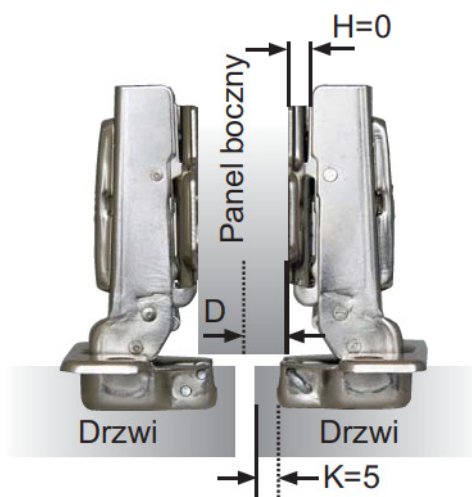
- H = wysokość prowadnika
- D = nałożenie drzwi
- K = odległość nawiercenia od krawędzi drzwi do krawędzi otworu pod puszką
- A = szczelina między drzwiami i panelem bocznym

Drzwi nakładane (A)



D= 19 mm

Drzwi pół nakładane (B)

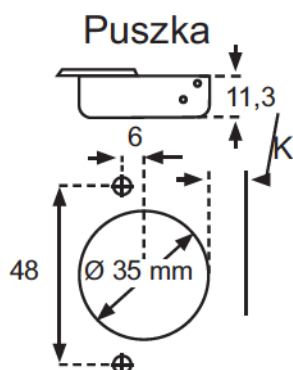


D= 10 mm

Drzwi wpuszczane (C)

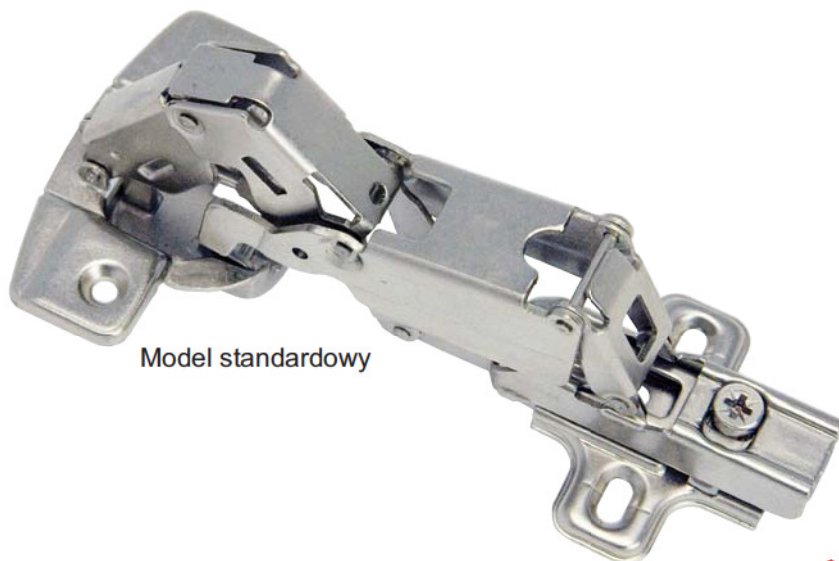


A= 0,5 mm



Kąt otwarcia:	100°
Głębokość puszki:	11,3 mm
Średnica puszki:	35 mm
Rozstaw otworów montażowych:	48 mm
Odległość nawiercania (K):	3 - 7 mm
Grubość drzwi:	14 - 24 mm

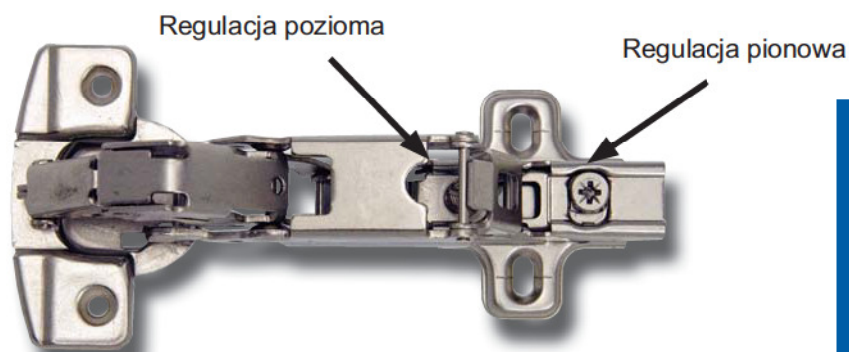
Stal nikielowana		Numer katalogowy	D: nałożenie					A: szczelina																																	
Drzwi nakładane (A) 	 Panel boczny Drzwi	15.03.735 Nakładka SISO Prowadnik H = 0	<table border="1"> <tr><td>D \ K</td><td>3</td><td>4</td><td>5</td><td>6</td><td>7</td></tr> <tr><td>H</td><td></td><td></td><td></td><td></td><td></td></tr> <tr><td>0</td><td>17</td><td>18</td><td>19</td><td>20</td><td>21</td></tr> <tr><td>2</td><td>15</td><td>16</td><td>17</td><td>18</td><td>19</td></tr> <tr><td>4</td><td>13</td><td>14</td><td>15</td><td>16</td><td>17</td></tr> </table>	D \ K	3	4	5	6	7	H						0	17	18	19	20	21	2	15	16	17	18	19	4	13	14	15	16	17								
D \ K	3	4	5	6	7																																				
H																																									
0	17	18	19	20	21																																				
2	15	16	17	18	19																																				
4	13	14	15	16	17																																				
Drzwi pół nakładane (B) 	 Panel boczny Drzwi	15.03.736 Nakładka SISO Prowadnik H = 0	<table border="1"> <tr><td>D \ K</td><td>3</td><td>4</td><td>5</td><td>6</td><td>7</td></tr> <tr><td>H</td><td></td><td></td><td></td><td></td><td></td></tr> <tr><td>0</td><td>8</td><td>9</td><td>10</td><td>11</td><td>12</td></tr> <tr><td>2</td><td>6</td><td>7</td><td>8</td><td>9</td><td>10</td></tr> <tr><td>4</td><td>4</td><td>5</td><td>6</td><td>7</td><td>8</td></tr> </table>	D \ K	3	4	5	6	7	H						0	8	9	10	11	12	2	6	7	8	9	10	4	4	5	6	7	8								
D \ K	3	4	5	6	7																																				
H																																									
0	8	9	10	11	12																																				
2	6	7	8	9	10																																				
4	4	5	6	7	8																																				
Drzwi wpuszczane (C) 	 Panel boczny Drzwi	15.03.737 Nakładka SISO Prowadnik H = 0	<table border="1"> <tr><td>A \ K</td><td>3</td><td>4</td><td>5</td><td>6</td><td>7</td></tr> <tr><td>H</td><td></td><td></td><td></td><td></td><td></td></tr> <tr><td>0</td><td>1,5</td><td>0,5</td><td>0,5</td><td>-1,5</td><td>-2,5</td></tr> <tr><td>2</td><td>3,5</td><td>2,5</td><td>1,5</td><td>0,5</td><td>-0,5</td></tr> <tr><td>4</td><td>5,5</td><td>4,5</td><td>3,5</td><td>2,5</td><td>1,5</td></tr> </table>	A \ K	3	4	5	6	7	H						0	1,5	0,5	0,5	-1,5	-2,5	2	3,5	2,5	1,5	0,5	-0,5	4	5,5	4,5	3,5	2,5	1,5								
A \ K	3	4	5	6	7																																				
H																																									
0	1,5	0,5	0,5	-1,5	-2,5																																				
2	3,5	2,5	1,5	0,5	-0,5																																				
4	5,5	4,5	3,5	2,5	1,5																																				
	 Krawędź szafki	H = 0 Wkręty do płyty Wciskany	Standardowy prowadnik dostarczany ze wszystkimi zawiasami. Wkręty do płyty na zamówienie.																																						
	 Krawędź szafki	15.03.728 H = 0 Do śrub euro Wciskany	Z regulacją poziomą i pionową na zamówienie. Śruby euro zamontowane w komplecie																																						
		15.03.730	Pokrywa śrub zawiasy																																						



Model standardowy

**DO PANELI O GRUBOŚCI
14 - 24 mm
Ø 35 mm**

Zawiasa z płytką montażową do łatwej regulacji (opcjonalnie)

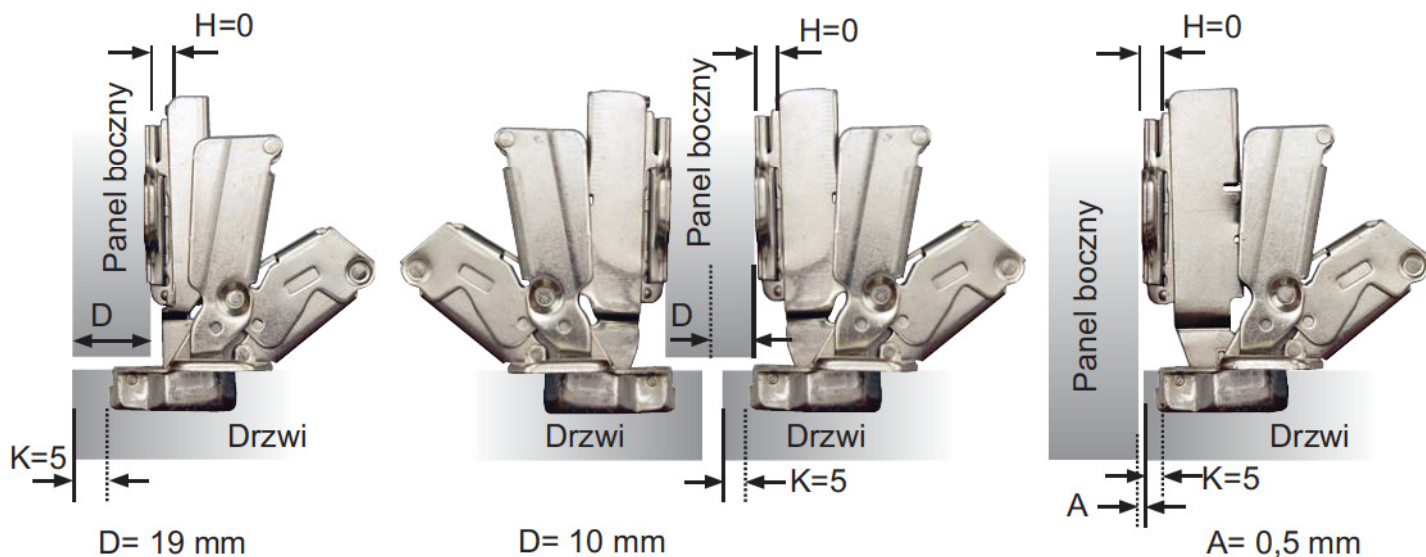


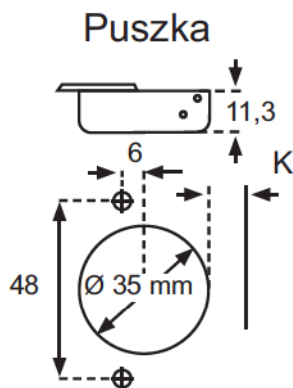
- H = wysokość prowadnika
- D = nałożenie drzwi
- K = odległość nawiercenia od krawędzi drzwi do krawędzi otworu pod puszkę
- A = szczelina między drzwiami i panelem bocznym

Drzwi nakładane (A)

Drzwi pół nakładane (B)

Drzwi wpuszczane (C)





Kąt otwarcia:	165°
Głębokość puszki:	11,3 mm
Średnica puszki:	35 mm
Rozstaw otworów montażowych:	48 mm
Odległość nawiercania (K):	3 - 8 mm
Grubość drzwi:	14 - 26 mm

Stal niklowana		Numer katalogowy	D: nałożenie		A: szczelina																																		
Drzwi nakładane (A) 	 Panel boczny Drzwi	15.03.740 Nakładka SISO Prowadnik H = 0	<table border="1"> <tr> <td>D \ K</td> <td>3</td> <td>4</td> <td>5</td> <td>6</td> <td>7</td> </tr> <tr> <td>H</td> <td></td> <td></td> <td></td> <td></td> <td></td> </tr> <tr> <td>0</td> <td>17</td> <td>18</td> <td>19</td> <td>20</td> <td>21</td> </tr> <tr> <td>2</td> <td>15</td> <td>16</td> <td>17</td> <td>18</td> <td>19</td> </tr> <tr> <td>4</td> <td>13</td> <td>14</td> <td>15</td> <td>16</td> <td>17</td> </tr> </table>	D \ K	3	4	5	6	7	H						0	17	18	19	20	21	2	15	16	17	18	19	4	13	14	15	16	17						
D \ K	3	4	5	6	7																																		
H																																							
0	17	18	19	20	21																																		
2	15	16	17	18	19																																		
4	13	14	15	16	17																																		
Drzwi pół nakładane (B) Na zamówienie	 Panel boczny Drzwi	15.03.741 Nakładka SISO Prowadnik H = 0	<table border="1"> <tr> <td>D \ K</td> <td>3</td> <td>4</td> <td>5</td> <td>6</td> <td>7</td> </tr> <tr> <td>H</td> <td></td> <td></td> <td></td> <td></td> <td></td> </tr> <tr> <td>0</td> <td>8</td> <td>9</td> <td>10</td> <td>11</td> <td>12</td> </tr> <tr> <td>2</td> <td>6</td> <td>7</td> <td>8</td> <td>9</td> <td>10</td> </tr> <tr> <td>4</td> <td>4</td> <td>5</td> <td>6</td> <td>7</td> <td>8</td> </tr> </table>	D \ K	3	4	5	6	7	H						0	8	9	10	11	12	2	6	7	8	9	10	4	4	5	6	7	8						
D \ K	3	4	5	6	7																																		
H																																							
0	8	9	10	11	12																																		
2	6	7	8	9	10																																		
4	4	5	6	7	8																																		
Drzwi wpuszczane (C) Na zamówienie	 Panel boczny Drzwi	15.03.742 Nakładka SISO Prowadnik H = 4	<table border="1"> <tr> <td>A \ K</td> <td>3</td> <td>4</td> <td>5</td> <td>6</td> <td>7</td> </tr> <tr> <td>H</td> <td></td> <td></td> <td></td> <td></td> <td></td> </tr> <tr> <td>0</td> <td>1,5</td> <td>0,5</td> <td>0,5</td> <td>-1,5</td> <td>-2,5</td> </tr> <tr> <td>2</td> <td>3,5</td> <td>2,5</td> <td>1,5</td> <td>0,5</td> <td>-0,5</td> </tr> <tr> <td>4</td> <td>5,5</td> <td>4,5</td> <td>3,5</td> <td>2,5</td> <td>1,5</td> </tr> </table>	A \ K	3	4	5	6	7	H						0	1,5	0,5	0,5	-1,5	-2,5	2	3,5	2,5	1,5	0,5	-0,5	4	5,5	4,5	3,5	2,5	1,5						
A \ K	3	4	5	6	7																																		
H																																							
0	1,5	0,5	0,5	-1,5	-2,5																																		
2	3,5	2,5	1,5	0,5	-0,5																																		
4	5,5	4,5	3,5	2,5	1,5																																		
	 ± 2	H = 0 Wkręty do płyty Wciskany	Standardowy prowadnik dostarczany ze wszystkimi zawiasami. Wkręty do płyty na zamówienie.																																				
	 ± 2	15.03.728-1 H = 0 Do śrub euro Wciskany	Z regulacją poziomą i pionową na zamówienie. Śruby euro zamontowane w komplecie																																				

Zastosowanie:

Do drzwi nakładanych

Kąt otwarcia: 270°

Materiał: Znal niklowana

Puszka:

Ø 35 x 12 mm

Rozstaw otworów montażowych: 45 mm

Otwór na śrubę: Ø 4 mm

Prowadnik:

Rozstaw otworów montażowych: 32 mm

Regulacja pionowa i pozioma

Otwór na śrubę: Ø 4 mm

Grubość drzwi: 16 - 19 mm

do paneli 16 mm # 15.04.079

do paneli 19 mm # 15.04.080

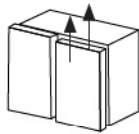
Inne wykonania na zamówienie



**ZAWIASA ZATRZASKOWA
DO PANELI O GRUBOŚCI
16 - 19 mm**

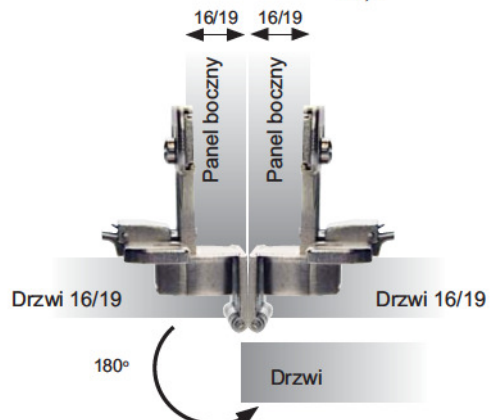
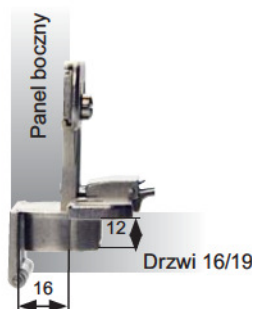
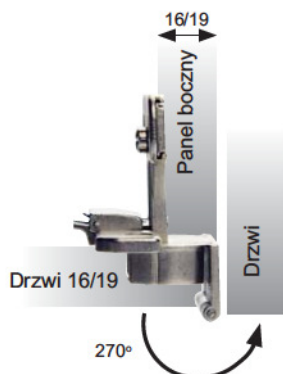
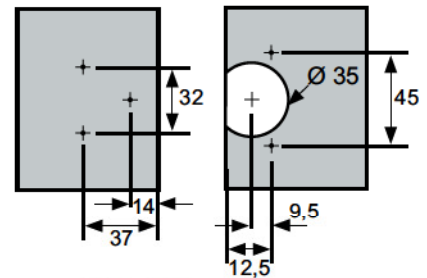
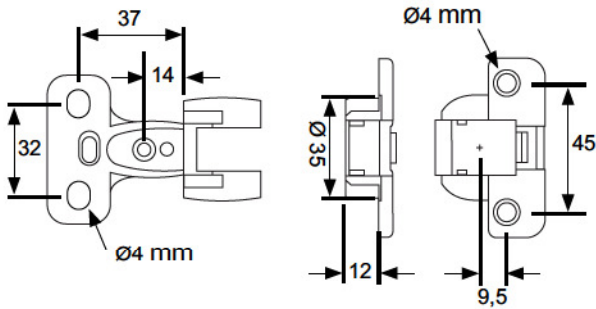
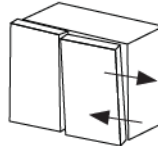
Sprężynowa blokada

Regulacja pionowa



Dźwignia zatrząskowa

Śruba regulacji poprzecznej



MODEL „MINI”

Z podwójną sprężyną

Puszka: \varnothing 26 mm

Kąt otwarcia: 92°

Grubość szkła: 4 - 6 mm

Wysokość prowadnika: 3 mm

Montaż przez nałożenie na prowadnik

Wykonanie:

Ramię - stal nikielowana

Ruszka - tworzywo czarne

Typ A do - drzwi nakładanych

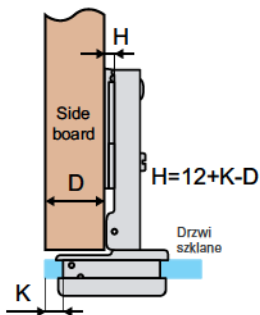
Odgięcie 0 mm # 15.01.700

Typ C - do drzwi wpuszczanych

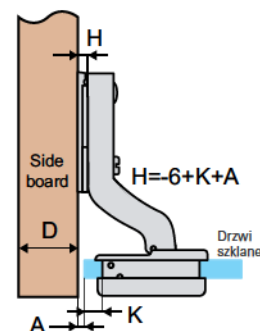
Odgięcie 17 mm # 15.01.710



Drzwi nakładane



Drzwi wpuszczane



H - wysokość prowadnika

D - grubość panela

K - odległość nawiercania

od krawędzi drzwi

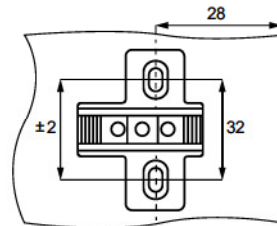
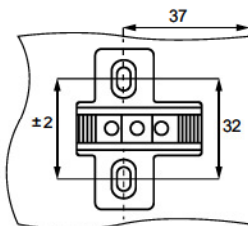
szklanych

A - szczelina między

drzwiami a panelem

D	K	3	4	5	6	7
H	0	15	16	17	18	19

A	K	3	4	5	6	7
H	0	3	2	1	0	-1



ZASŁEPKI DO ZAWIASÓW „MINI”

ZASŁEPKI Z TWORZYWA

Okrągła:

Chromowana # 15.02.720

Złociona # 15.02.721

Czarna # 15.02.722

Aluminium # 15.02.723

Nikiel mat # 15.02.724

Owalna:

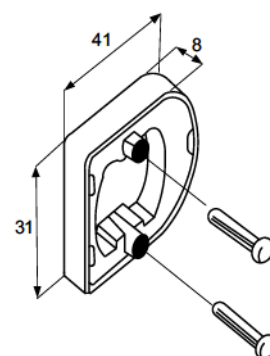
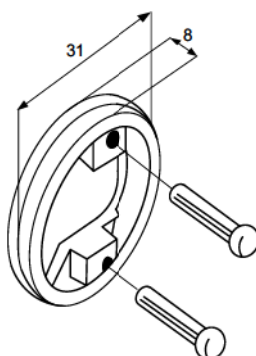
Chromowana # 15.02.730

Złociona # 15.02.731

Czarna # 15.02.732

Aluminium # 15.02.733

Nikiel mat # 15.02.734



ZAWIASA PUSZKOWA „SMART - 92°” DO DRZWI SZKLANYCH WPUSZCZANYCH



MODEL „SMART-92°”

Idealny do wąskich ram drewnianych

Montaż:

Otwór w szkłe $\varnothing 26$ mm
Grubość szkła 4 - 6 mm
Rozstaw otworów 32 mm

Wykonanie:

Ramię : znal niklowana
Puszka: czarne tworzywo
Nr katalogowy: # 15.01.000

Zaślepka puszkii z tworzywa $\varnothing 32$ mm
Kolor aluminium # 15.01.050

