

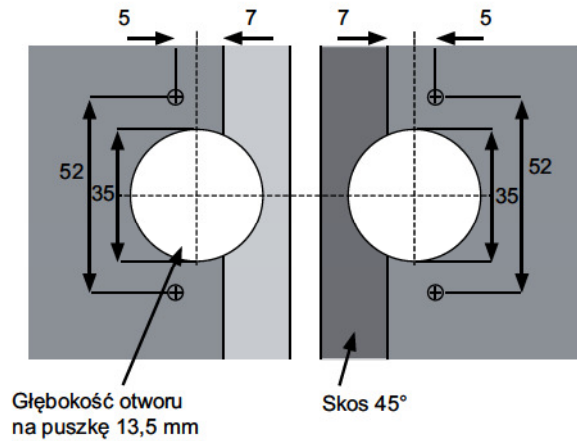
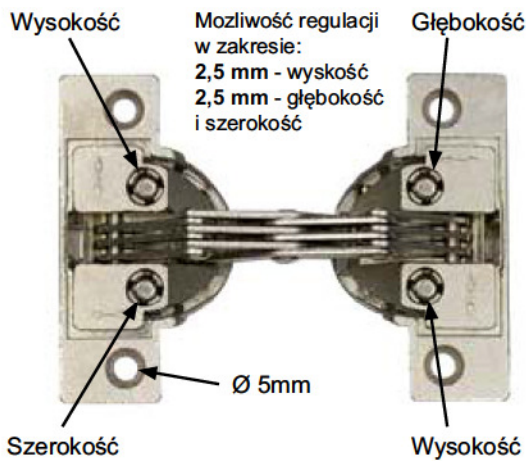
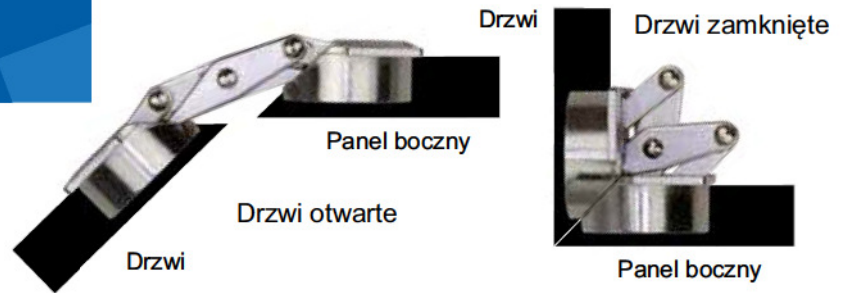
**Zastosowanie:** do szaf i szafek o ustawieniu drzwi pod kątem 135° i 45°.  
Regulacja w trzech płaszczyznach.

**Materiał:** Puszka - żalnikowy  
Mechanizm - stal niklowana

**Grubość paneli:** 16 - 22 mm

**Wymiary:** Puszka  $\varnothing 35 \times 13,5$  mm  
c.c.: 52 mm

**Nr katalogowy:** 15.04.020



## ZAWIASA 240° DO PANELI 10 - 13 mm

**Zastosowanie:** Zawiasa o kącie otwarcia 240°, do drzwi nakładanych, z widoczną osią i funkcją blokowania

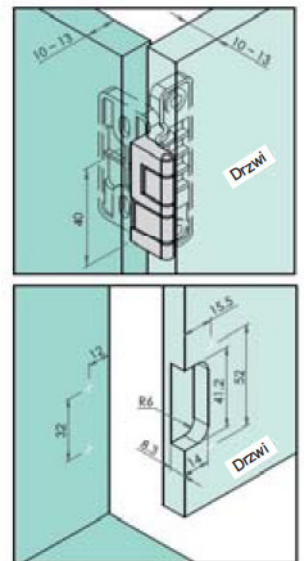
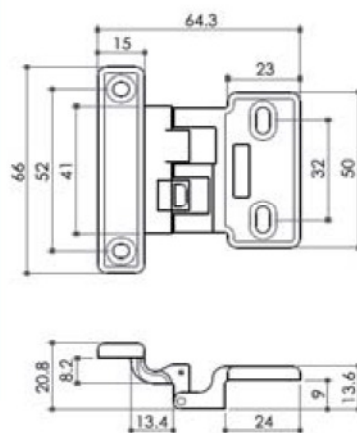
**Materiał:** Żalnikowy

**Nalóżenie drzwi:** 3,5 mm

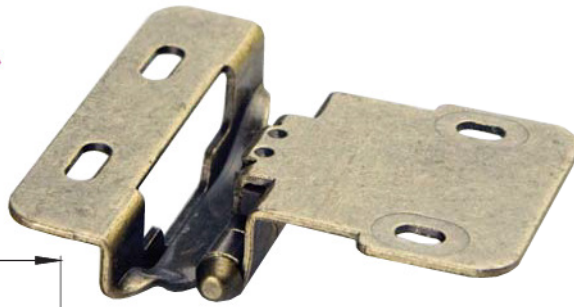
**Grubość paneli:** 10 - 13 mm

**Wymiary:** 66 x 64 mm

**Nr katalogowy:** # 15.04.100



**Z WIDOCZNĄ  
OSIĄ**



**Zastosowanie:**

Zawiasa stylizowana z widoczną osią  
Funkcja domykania z zatraskiem

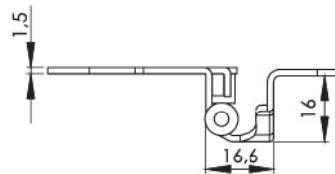
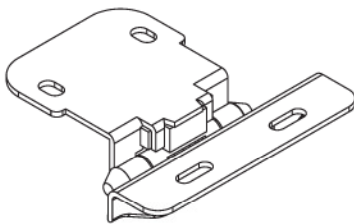
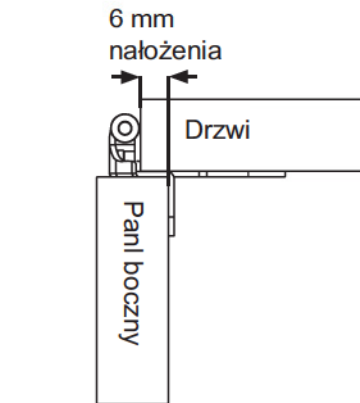
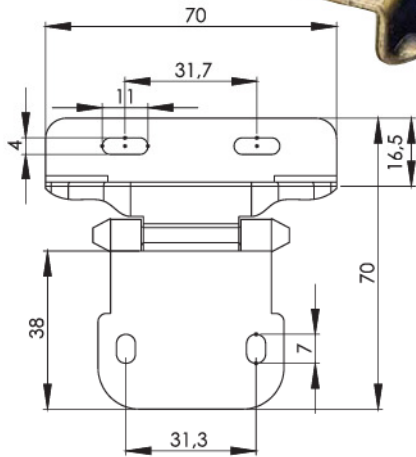
**Materiał:** Stal brązowiona

**Nałożenie:** 6 mm

**Wymiar całkowity:** 70 mm x 70 mm

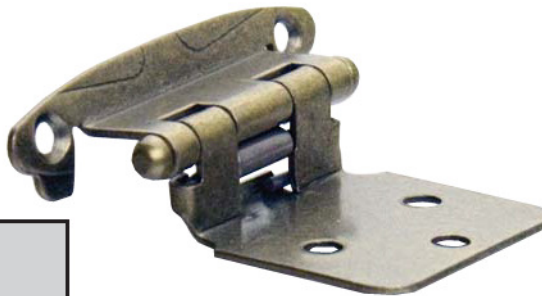
**Nr katalogowy:** # 15.90.011

Śruby dostępne osobno



STYLIZOWANA ZAWIASA „VARIA”

**Z WIDOCZNĄ  
OSIĄ**



**Zastosowanie:**

Zawiasa stylizowana z widoczną osią  
Funkcja domykania z zatraskiem

**Materiał:** Stal

**Nałożenie:** Zmienne

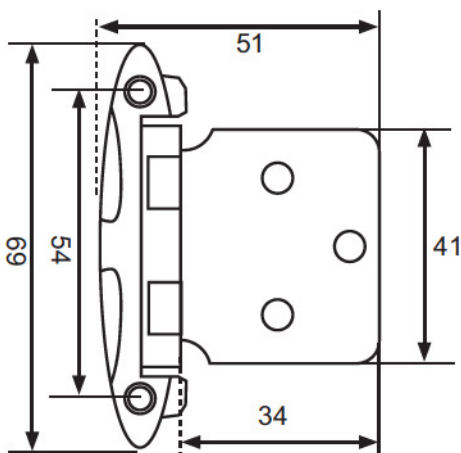
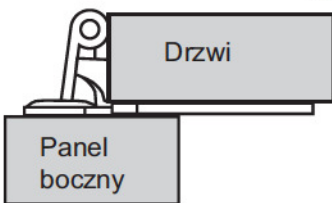
**Wymiar całkowity:** 51 mm x 69 mm

**Nr katalogowy:**

Brązowiona

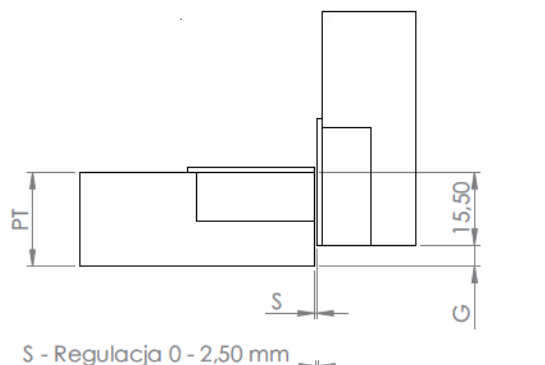
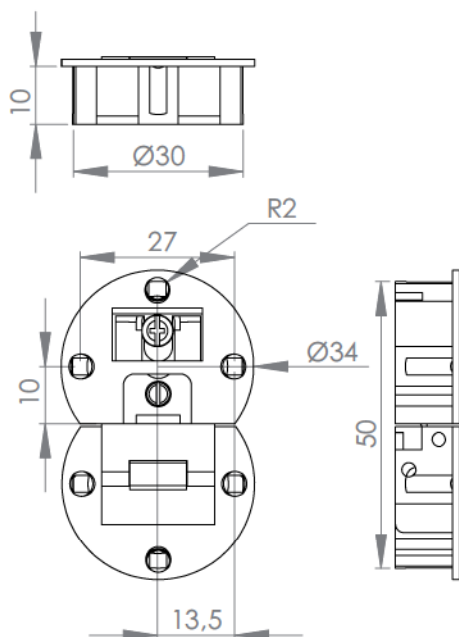
# 15.90.010

Śruby dostępne osobno

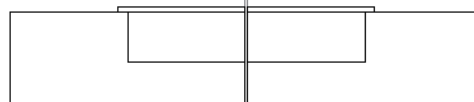


## Zawiasa do klap

<b>Materiał:</b>	Znal	
<b>Wykonanie:</b>	Brązowiona	# 15.09.077
	Niklowana	# 15.09.078
<b>Wymiary:</b>	Ø 30 x 10 mm	
<b>Otwarcie:</b>	90°	



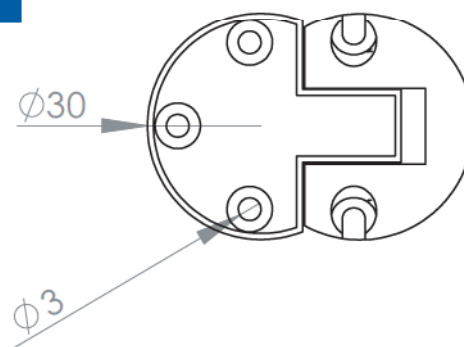
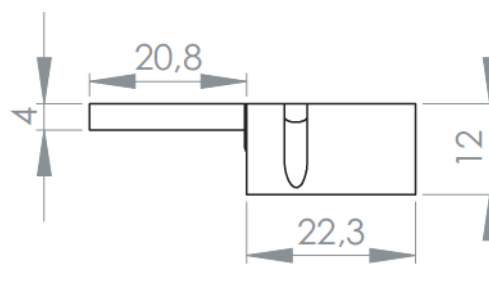
S - Regulacja 0 - 2,50 mm



PT - Grubość paneli	G - Wsuniecie drzwi
16 mm	0,50 mm
17 mm	1,50 mm
18 mm	2,50 mm
19 mm	3,50 mm
20 mm	4,50 mm
21 mm	5,50 mm
22 mm	6,50 mm

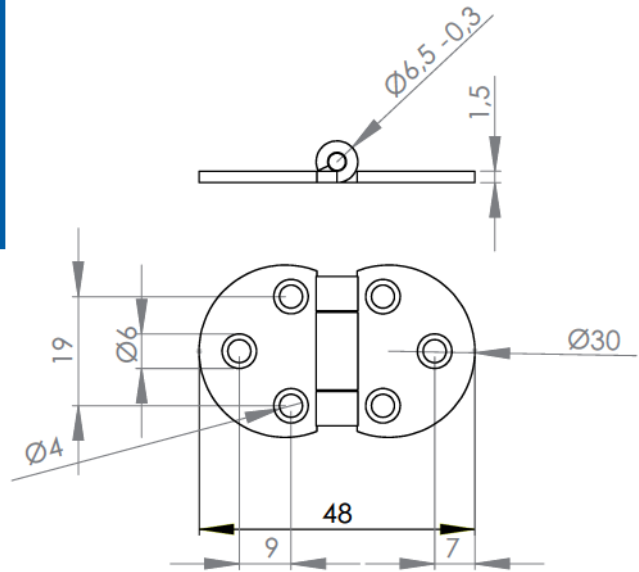
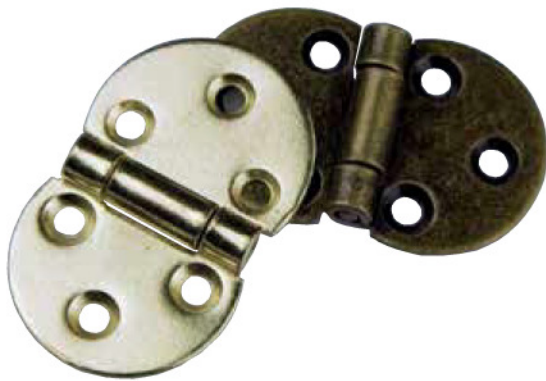
## Zawiasa do cienkich klap

<b>Materiał:</b>	Łącznik: Znal	
	Korpus: Tworzywo sztuczne	
<b>Wymiary:</b>	Ø 30 x 12 mm	(Korpus)
	Ø 30 x 4 mm	(Łącznik)
<b>Otwarcie:</b>	90°	
<b>Wykonanie:</b>	Białe tworzywo/Niklowana	# 15.09.105
	Brązowe tworzywo/Niklowana	# 15.09.120



## Zawiasy stalowe

<b>Materiał:</b>	Stal		
<b>Wymiary:</b>	Ø 30 x 1,5 mm		
<b>Średnica otworów na śruby:</b>	Ø 4 mm		
<b>Wykonanie:</b>	Mosiądzowana	# 15.09.410	
	Brązowiona	# 15.09.411	



## Zawiasy mosiężne lub ze stali nierdzewnej SS-316

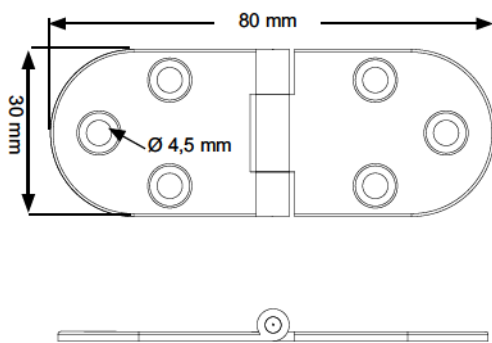
**Materiał:** Mosiądz lub stal nierdzewna (SS) AISI 316

**Średnica otworów na śruby:** Ø 4,5 mm

Wymiary	Materiał	Wykonanie	Nr katalog.
30 x 80 x 1,75 mm	Mosiądz	Polerowana	15.11.220
30 x 80 x 1,75 mm	Mosiądz	Piaskowana	15.11.230
30 x 80 x 2,00 mm	Stal nierdzew.	Polerowana	15.11.190



Zawiasa do klap  
Stal nierdzewna



Zawiasy do klap  
Piaskowana

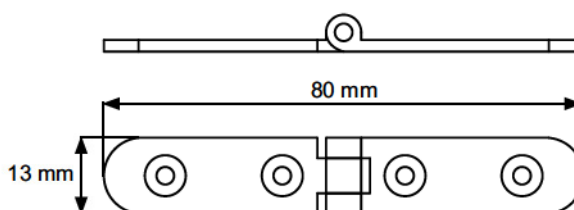
Polerowana

## Mosiężna zawiasa do klap "SLIM"



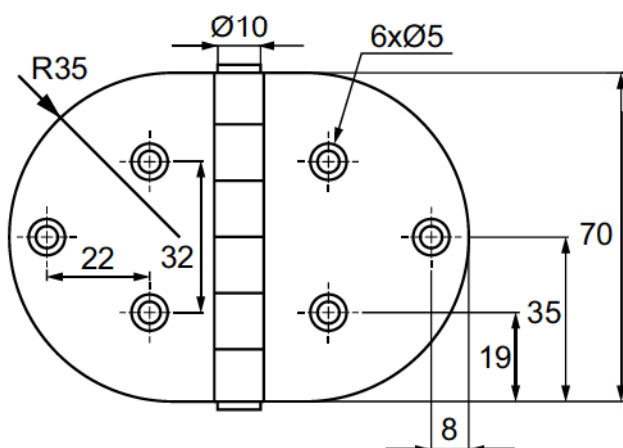
Zawiasa do klap  
Mosiądz

<b>Materiał:</b>	Mosiądz		
<b>Średnica otworów:</b>	Ø3 mm		
<b>Wymiary</b>	<b>Materiał</b>	<b>Wykończenie</b>	<b>Nr katalogowy</b>
13 x 80 x 1,75 mm	Mosiądz	Piaskowana	# 15.11.215



## Zawiasa do klap ze stali nierdzewnej

<b>Materiał:</b>	Stal nierdzewna 304
<b>Średnica otworów:</b>	Ø 5 mm
<b>Wymiary:</b>	98 x 70 x 2 mm
<b>Nr katalogowy:</b>	# 22.23.170
W komplecie 6 śrub M4 x 8 mm	

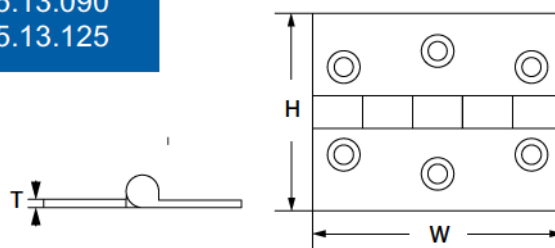
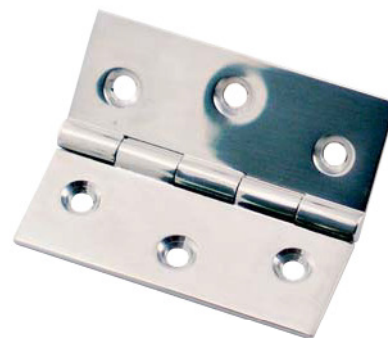


## Zawiasy splatane z mosiądzu i stali nierdzewnej SS-316

**Materiał:** Mosiądz lub stal nierdzewna (SS) AISI 316

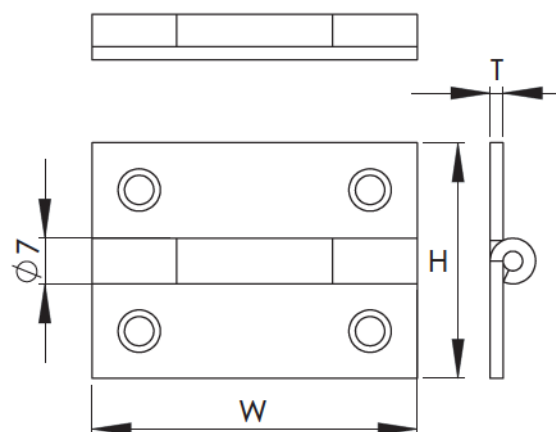
**Średnica otworu na śruby:** Ø 3,5 mm

Wymiary: W/H/T	Materiał	Wykonanie	Nr katalog.
40 x 35 x 1,4 mm	Mosiądz	Piaskowana	15.13.060
50 x 40 x 1,4 mm	Mosiądz	Piaskowana	15.13.090
60 x 50 x 1,8 mm	Mosiądz	Polerowana	15.13.125

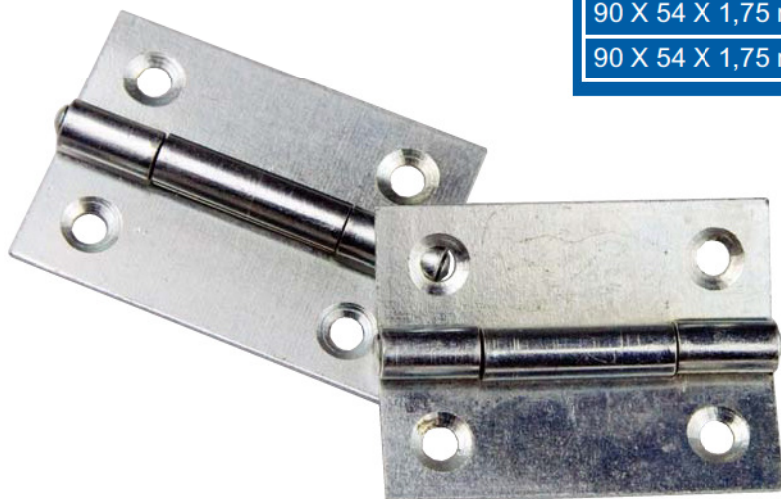


## Zawiasy splatane ze stali

**Materiał:** Stal  
**Wykonanie:** Wyblyszczna cynkowana (BZP)  
Mosiądzowana (BPL)

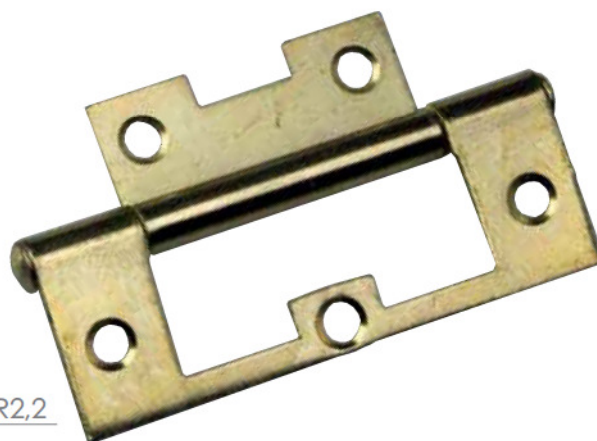
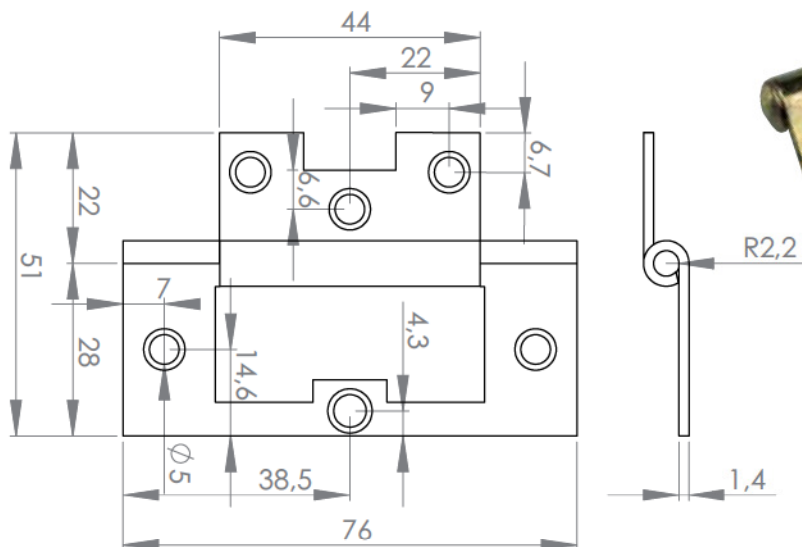


Wymiary: W/H/T	Śred. otworu	Wykonanie	Nr katalog.
25 x 24 x 1,2 mm	4 x Ø 4 mm	BZP	# 15.13.050
25 x 24 x 1,2 mm	4 x Ø 4 mm	BPL	# 15.13.051
40 x 33 x 1,4 mm	4 x Ø 4 mm	BZP	# 15.13.055
50 x 37 x 1,5 mm	4 x Ø 4,5 mm	BPL	# 15.13.083
50 x 37 x 1,5 mm	6 x Ø 5,5 mm	BZP	# 15.13.085
65 x 41 x 1,5 mm	6 x Ø 4,5 mm	BZP	# 15.13.130
65 x 41 x 1,5 mm	6 x Ø 4,5 mm	BPL	# 15.13.131
75 x 48 x 1,5 mm	6 x Ø 5 mm	BZP	# 15.13.211
75 x 48 x 1,5 mm	6 x Ø 5 mm	BPL	# 15.13.212
90 x 54 x 1,75 mm	6 x Ø 6 mm	BZP	# 15.13.216
90 x 54 x 1,75 mm	6 x Ø 6 mm	BPL	# 15.13.217



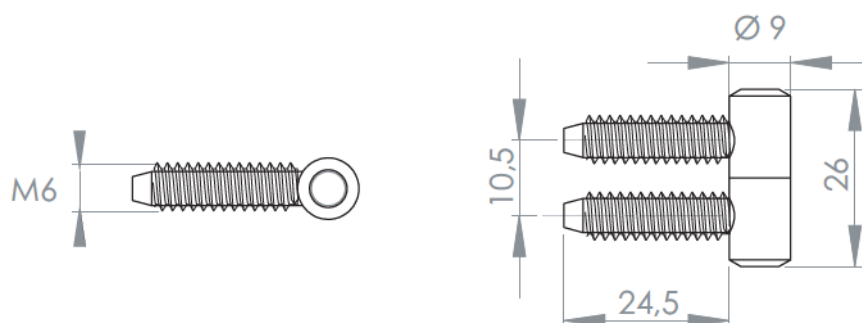
### Zawiasa splatana - płaska „STRAIGHT”

<b>Materiał:</b>	Stal mosiądzowana
<b>Wymiary:</b>	76 x 28 x 1,4 mm
<b>Średnica otworów:</b>	Ø5 mm
<b>Nr katalogowy:</b>	# 15.20.200



### Zawiasa trzpieniowa - wkręcana do drewnianych szafek

<b>Materiał:</b>	Stal
<b>Wymiary:</b>	Ø 9 x 26 mm
<b>Wykonanie:</b>	Mosiądzowana
<b>Nr katalogowy:</b>	# 15.08.040



## Zawiasa do drzwi nakładanych, samozamykająca się grawitacyjnie.

**Materiał:** Stal nierdzewna 304

**Wykończenie:** Szorstkowana

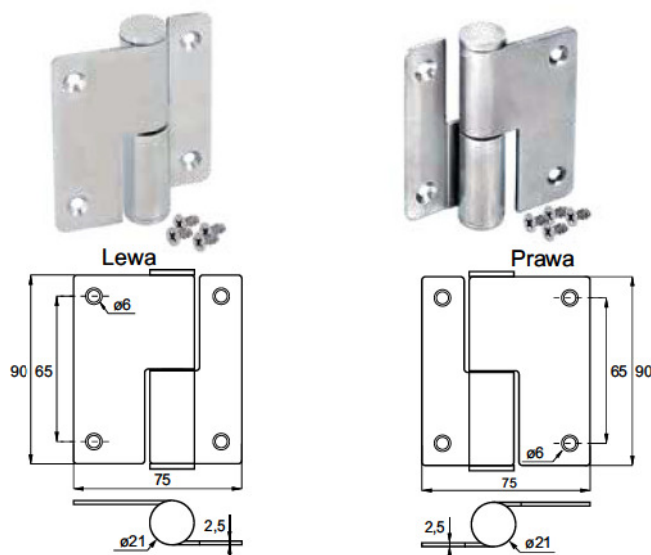
**Wymiary:** 90 x 75 x 2,5 mm

**Nr katalogowy:**

Prawa # 22.23.160

Lewa # 22.23.161

W zestawie śruby montażowe.



## Zawiasa do drzwi nakładanych, samozamykająca się grawitacyjnie.

**Materiał:** Stal nierdzewna 304

**Wykończenie:** Szorstkowana

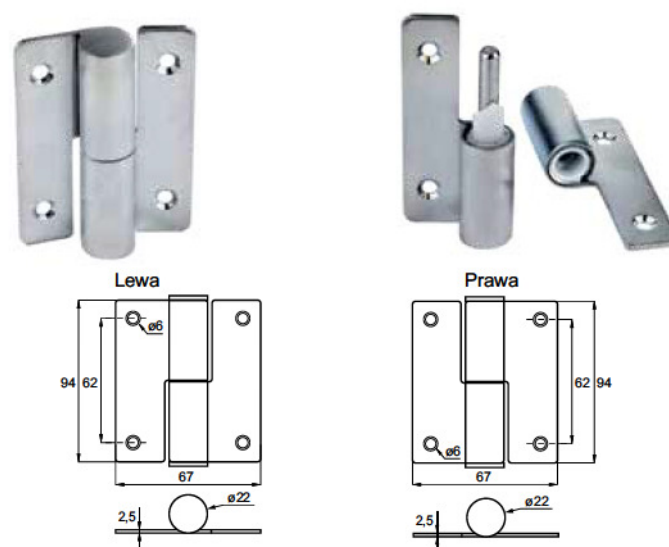
**Wymiary:** 94 x 67 x 2,5 mm

**Nr katalogowy:**

Prawa # 22.23.163

Lewa # 22.23.164

W zestawie śruby montażowe.



## Zawiasa samozamykająca się ze sprężyną, do drzwi wpuszczanych, uniwersalna - lewa/prawa.

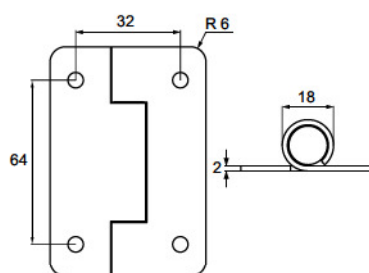
**Materiał:** Stal nierdzewna 304

**Wykończenie:** Szorstkowana

**Wymiary:** 90 x 52 x 2 mm

**Nr katalogowy:** # 22.23.165

W zestawie śruby montażowe.



## Zawiasa do drzwi wahadłowych

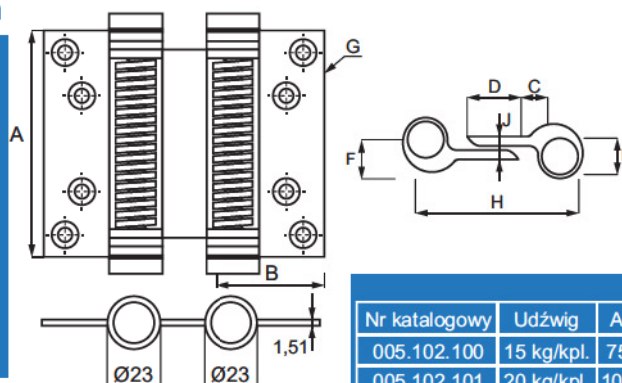
**Materiał:** Stal nierdzewna 201

**Grubość płyty:** 14 - 18 mm

**Nr katalogowy:**

Udźwig 15 kg/kpl. 005.102.100

Udźwig 20 kg/kpl. 005.102.101



		Wymiary									
Nr katalogowy	Udźwig	A	B	C	D	E	F	G	H	J	
005.102.100	15 kg/kpl.	75	38	19	24	18	23	4,8	70	1,1	
005.102.101	20 kg/kpl.	100	48	19	26	18	23	5,5	70	1,1	

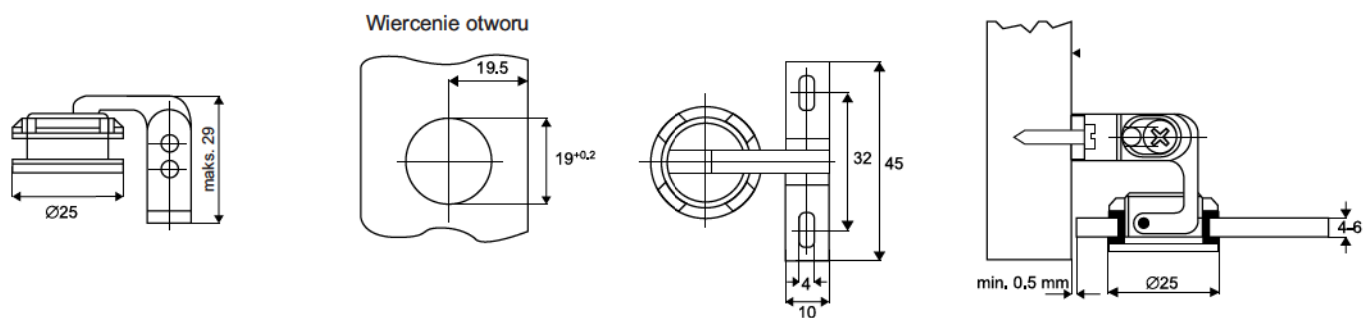


**MODEL „NICE”**  
 Z zatrząskiem, kąt otwarcia 105°,  
 z regulacją wysokości.

Kąt otwarcia: 105°  
 Otwór:  $\varnothing$  19 mm  
 Grubość szkła: 4 - 6 mm

Wykonanie:  
 Mosiądz chromowany

Nr katalogowy: # 15.06.450



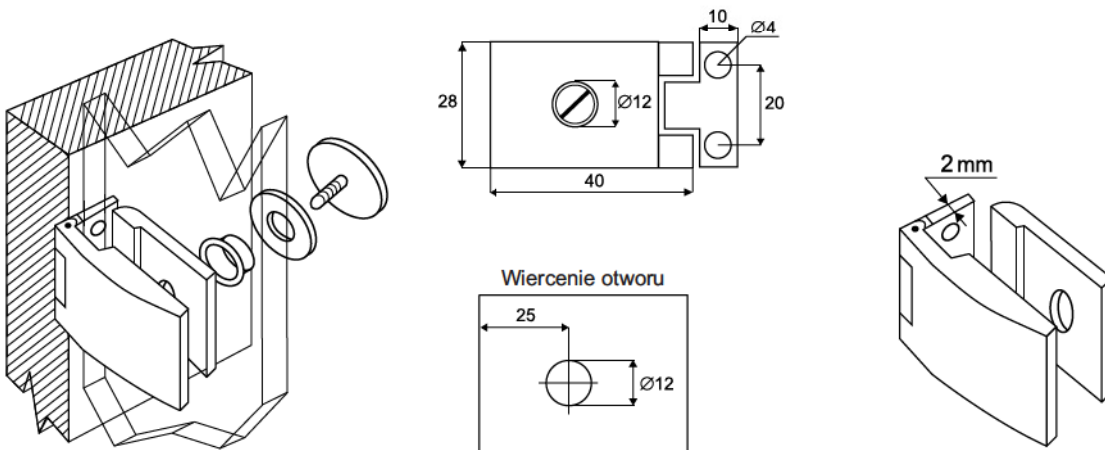
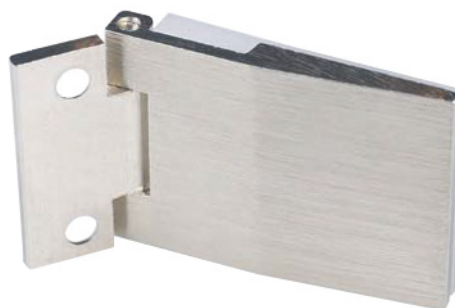
## ZAWIASA DO DRZWI SZKLANYCH „ELEGANT”

**MODEL „ELEGANT”**

Kąt otwarcia: 270°  
 Grubość szkła: 6 mm  
 Otwór:  $\varnothing$  12 mm

Wykonanie:  
 Mosiądz chromowany, szczotkowany

Nr katalogowy: # 15.06.461



**Montaż:**  
Otwór w szkle:  $\varnothing$  19,5 mm

**Materiał:**  
Mosiądz chromowany

**Wymiary:**  
52 x 31 13 mm

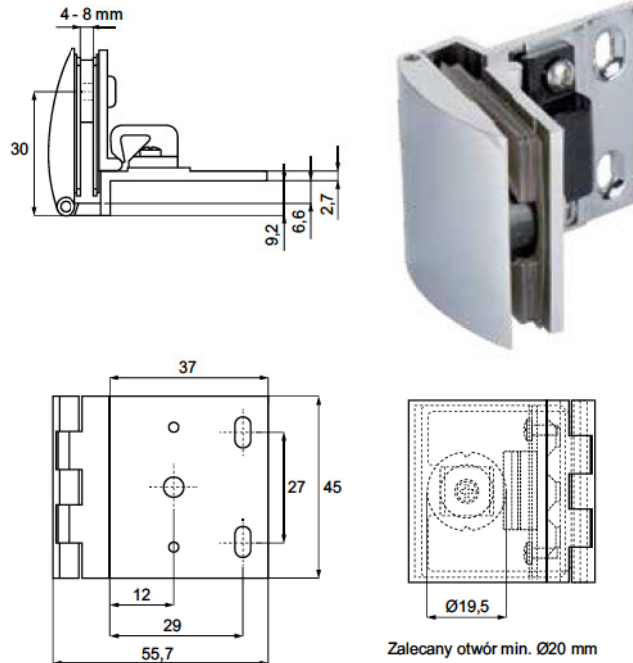
**Grubość szkła:**  
4 - 8 mm

**Udźwig:**  
15 kg/1 zawiasę

**Właściwości:**  
Do drzwi nakładanych  
Kąt otwarcia 170°

**Nr katalogowy:**  
# 15.06.472

W komplecie 3 transparentne podkładki o grubości 1 mm



# ZAWIASA „GRACE” SS304 DO SZKŁA 5 - 8,76 MM

**MODEL „GRACE”**  
Do drzwi wpuszczanych lub nakładanych, kąt otwarcia 180°

**Grubość szkła:**  
5 - 8,76 mm

**Maks. waga drzwi:**  
6 kg na zawiasę.

**Maks. wymiar drzwi:**  
600 x 900 mm

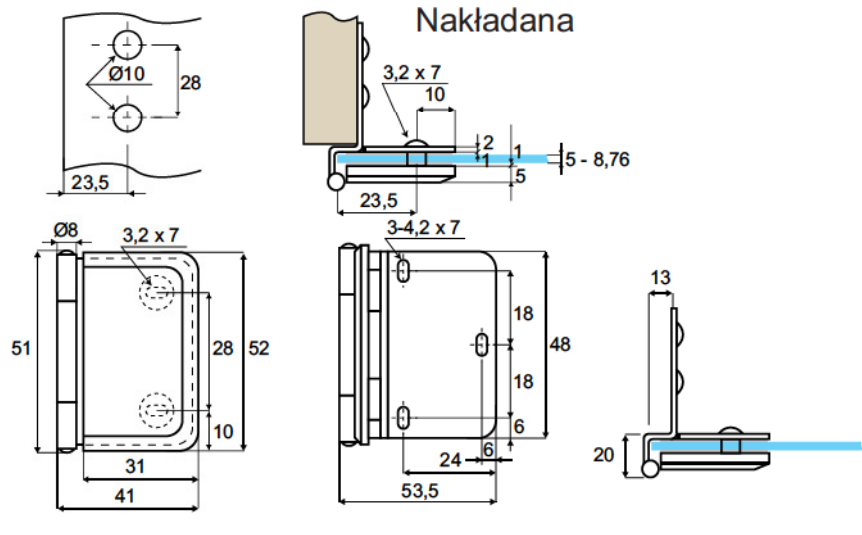
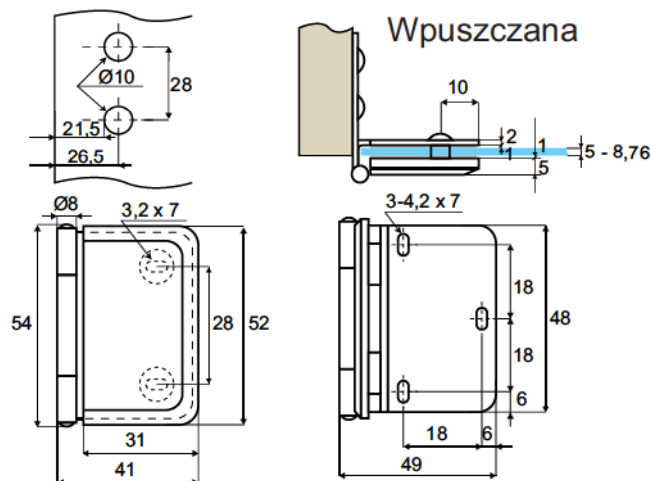
**Montaż:**  
szkło – otwór  $\varnothing$ 10mm  
drewno – otwór  $\varnothing$ 7 x 4 mm

**Wykonanie:**  
stal nierdzewna 304  
polerowana

**Wymiary:**  
52 x 31 x 13 mm

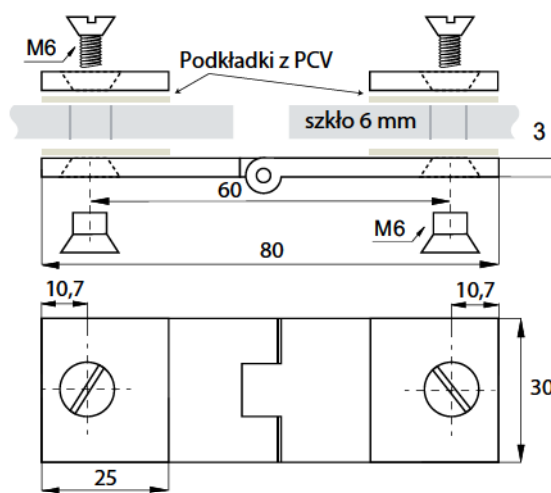
**Wpuszczana # 15.06.470**  
**Nakładana # 15.06.471**

W komplecie 2 białe wkładki grub. 1 mm



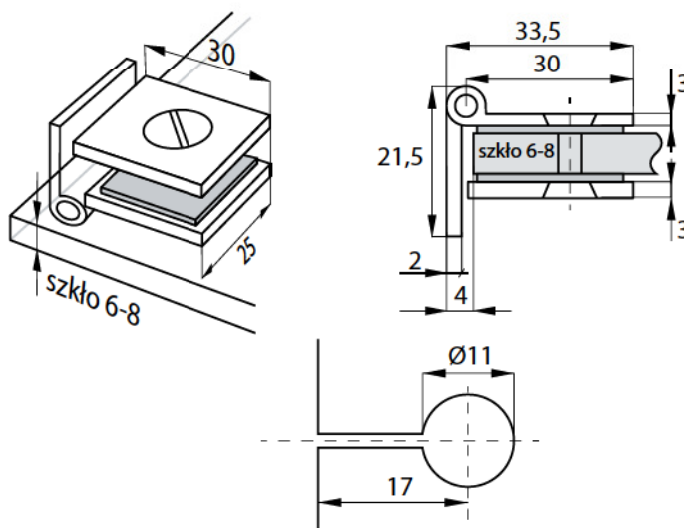
## MODEL „BOSCH“ SZKŁO - SZKŁO

<b>Materiał:</b>	Mosiądz
<b>Wymiary:</b>	3 x 30 x 80 mm
<b>Właściwości:</b>	Do drzwi wpuszczanych i nakładanych
<b>Grubość szkła:</b>	6 mm
<b>Kąt otwarcia:</b>	270°
<b>Średnica wiercenia:</b>	Ø11 mm
<b>Wykonanie:</b>	
Chromowany	# 15.06.500



## MODEL „BOSCH“ ŚCIANA - SZKŁO

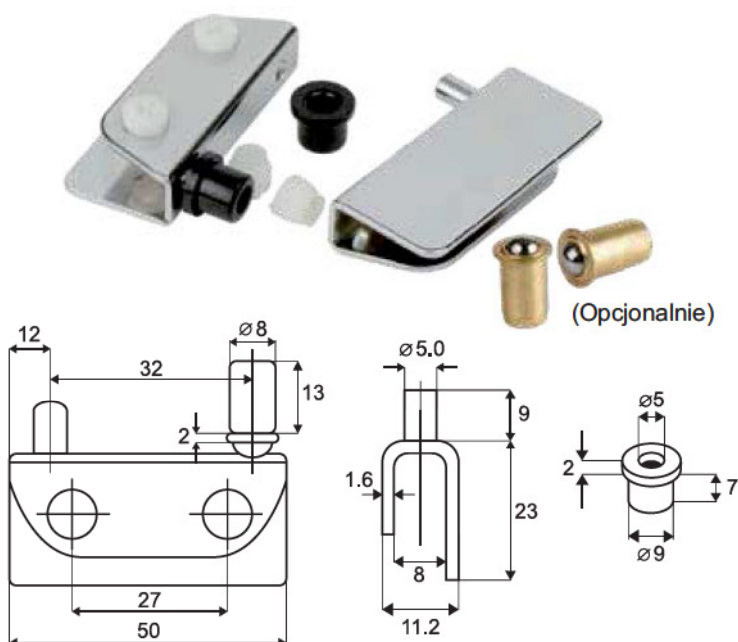
<b>Materiał:</b>	Mosiądz
<b>Wymiary:</b>	
Zawiasa	25 x 30 mm
Płytki montażowa	25 x 12 mm
<b>Właściwości:</b>	Do drzwi wpuszczanych
<b>Grubość szkła:</b>	6 - 8 mm
<b>Średnica wiercenia:</b>	Ø11 mm
<b>Wykonanie:</b>	
Chromowany	# 15.06.520



**MODEL No. 11.300**  
z nylonową tulejką  
Grubość szkła 4-6 mm

**Wykonanie:** stal  
chromowany # 15.06.036  
czarny anodowany # 15.06.037  
aluminium # 15.06.038

**Zaczep kulkowy** # 15.06.076  
tuleja - mosiądz  
kulka - stal  $\varnothing 8$  mm x 13 mm  
na dodatkowe zamówienie



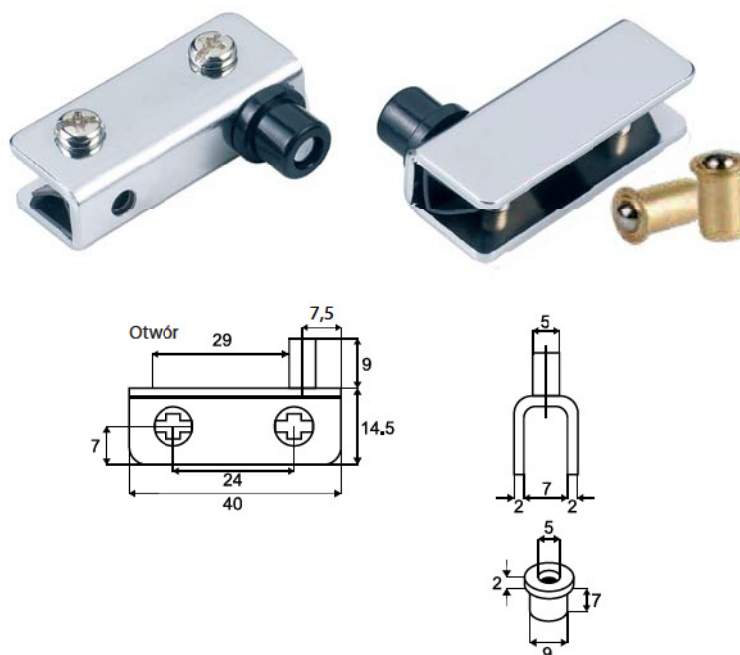
**MODEL No. 11.561**

**Materiał:** stal  
z nylonową wkładką i tulejką  
grubość drzwi maks. 5 mm

**Wykonanie:** stal  
czarny anodowany # 15.06.095  
chromowany # 15.06.096  
aluminium # 15.06.098

**Pakowanie:**  
komplet (górną/dół)  
500 par w pudełku

**Zaczep kulkowy** # 15.06.076  
tuleja - mosiądz  
kulka - stal  $\varnothing 8$  x 13 mm  
na zamówienie

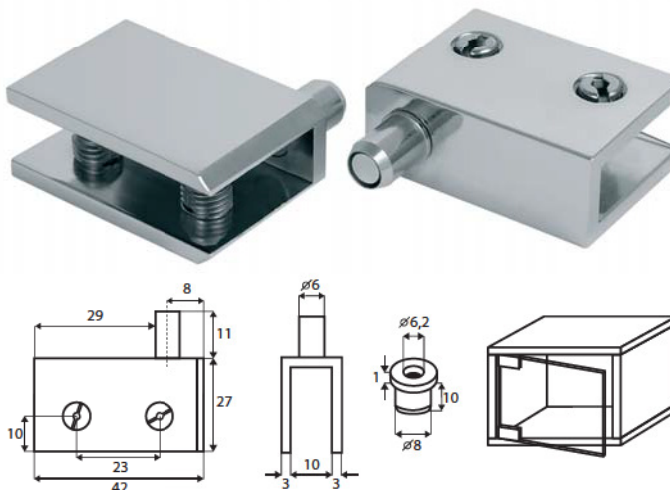


**ZAWIASA TRZPIENIOWA MOSIĘŻNA -BEZ WIERCENIA OTWORU**

Do drzwi wpuszczanych.  
W komplecie z mosiężnymi wpustkami i wkrętami.

**Wykonanie:** 3 mm mosiądz  
**Wymiary:** 42 x 27 x 16 mm

**Grubość szkła:** 4 - 8 mm  
chromowana # 15.06.070  
kolor aluminium # 15.06.071



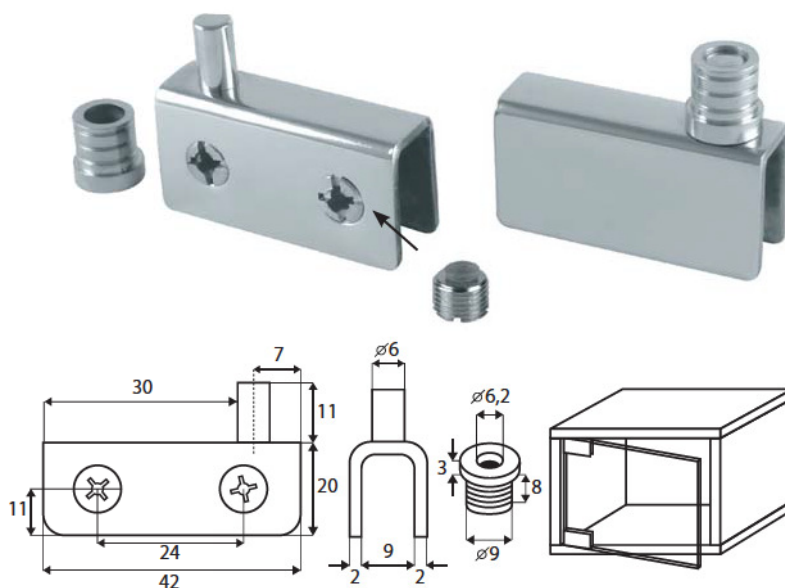
## MODEL „SMALL“ 42 X 20 X 13 mm

Grubość szkła 6 mm  
Wpustka  $\varnothing 9 \times 8$  mm

### Wykonanie

Stal nierdzewna polerowana  
Grubość 2 mm # 15.06.060  
Śruba z silikonową poduszką

W komplecie z mosiężną wpustką  
i wkładką



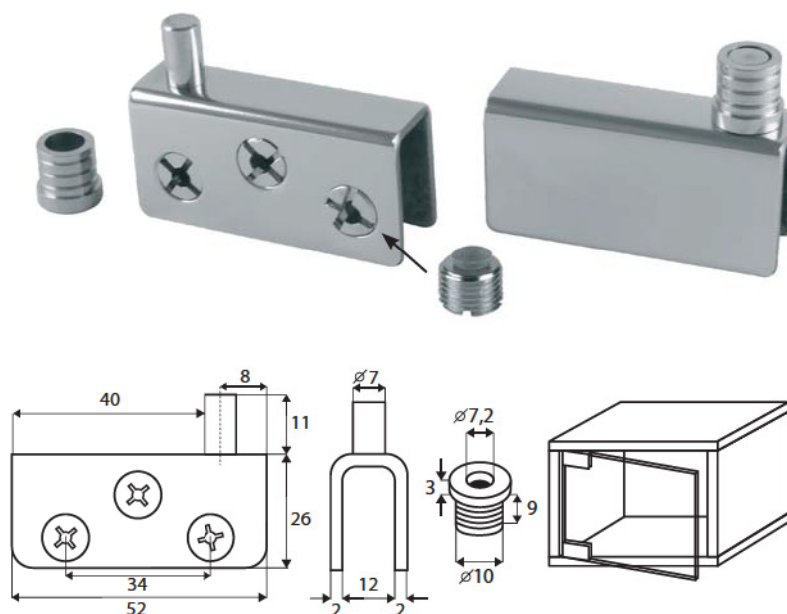
## MODEL „MEDIUM“ 52 X 26 X 16 mm

Grubość 2 mm  
Grubość szkła 8 mm  
Wpustka  $\varnothing 10 \times 9$  mm

### Wykonanie

Stal nierdzewna polerowana  
Grubość 2 mm 15.06.062  
Śruba z silikonową poduszką

W komplecie z mosiężną wpustką  
i wkładką



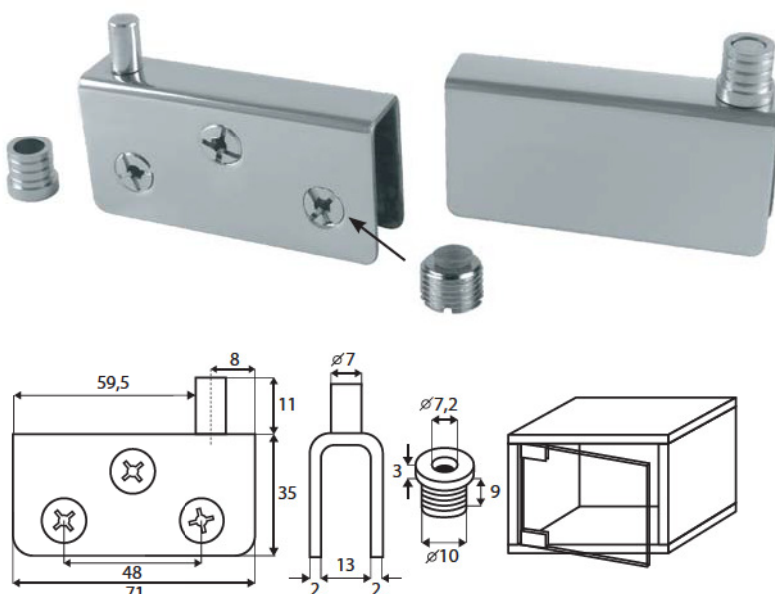
## MODEL „LARGE“ 71 X 35 X 17 mm

Grubość 2 mm  
Grubość szkła 10 mm  
Wpustka  $\varnothing 10 \times 9$  mm

### Wykonanie

Stal nierdzewna polerowana  
Grubość 2 mm 15.06.064  
Śruba z silikonową poduszką

W komplecie z mosiężną wpustką  
i wkładką



# ZAWIASA A-11 DO DRZWI WPUSZCZANYCH - BEZ WIERCENIA



## MODEL A-11

z zatraskiem i tworzywową wkładką  
płytką czołową 25 x 25 mm  
grubość szkła: 5 - 6 mm

### Zastosowanie:

Do drzwi wewnętrznych

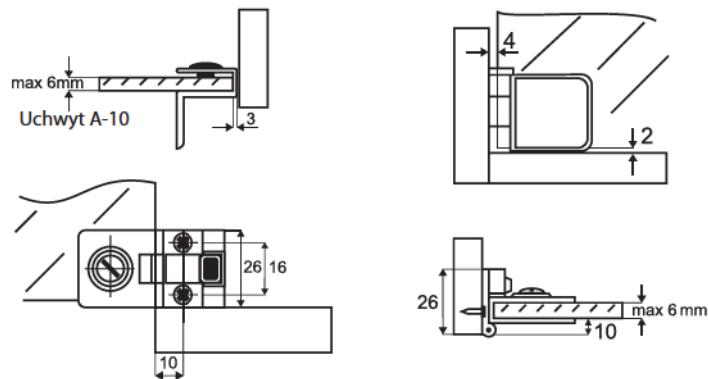
### Wykonanie:

znal                    # 15.06.126  
chromowany         # 15.06.120  
mosiądzowany      # 15.06.120  
czarny anodowany  # 15.06.127

Opcjonalnie odpowiedni uchwyt:  
A-10



(Opcjonalnie)



# ZAWIASA D-16 DO DRZWI NAKŁADANYCH - BEZ WIERCENIA

## MODEL D-16

### Zastosowanie:

Górna i dolna zawiasa z blokadą  
do drzwi nakładanych.

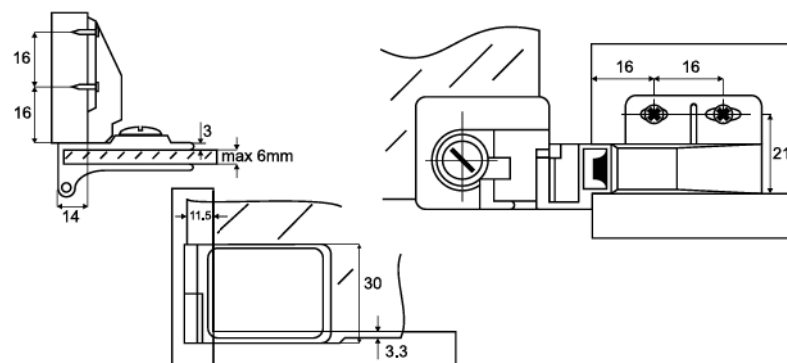
### Montaż:

Za pomocą plastikowych śrub.

Materiał:            Znal  
Wymiary:            40 x 30 mm  
Grubość szkła:     5 - 6 mm

### Nr katalogowy:

Mosiądzowany      # 15.06.410  
Chromowany         # 15.06.415



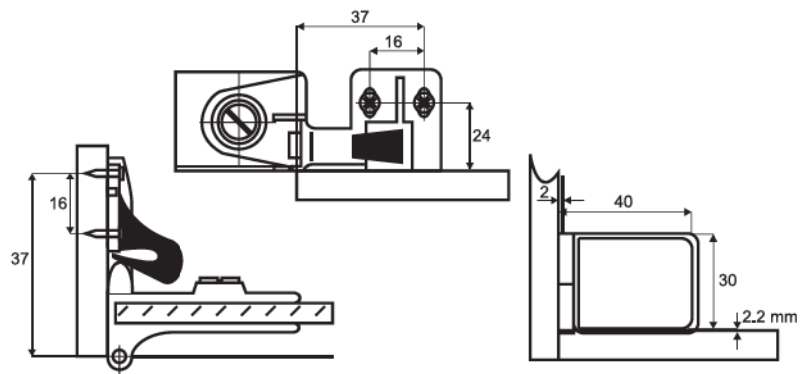
## MODEL NO. D 13/2

Bez wiercenia otworu  
Z zatrząskiem  
Grubość szkła 5 - 6 mm  
Wymiary szkła maks. 1000 x 600 mm  
Wymiary 40 x 30 mm

Wykonanie:           znal  
Chromowany       # 15.06.102  
Brązowy           # 15.06.103

Odpowiedni uchwyt:  
D-12, D-12/2, D-120

Zestaw zawiera gumowa wkładkę.



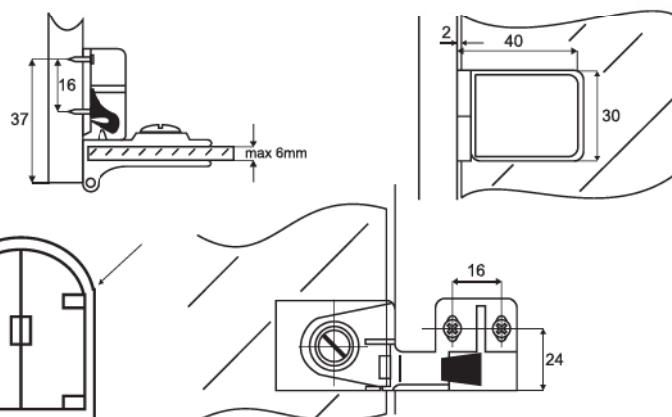
## ZAWIASA C-13 PRZELOTOWA

## MODEL C-13

Bez wiercenia otworu  
Z zatrząskiem do drzwi wpuszczanych  
Grubość szkła 5 - 6 mm

Wykonanie:   znal                   lewa/prawa  
Chromowany   # 15.06.311/321  
Mosiądzowany # 15.06.310/320  
Czarny anodowany # 15.06.313/323

Odpowiedni uchwyt:  
D-12, D-12/2, D-120



# ZAWIASA DO DRZWI LUSTRZANYCH Z CICHYM DOMYKIEM DO MONTAŻU KLEJEM UV



## Charakterystyka

Kąt otwarcia: 125°

Montaż: przy użyciu kleju UV

Do szkła o grubości: 3 - 6 mm

Cichy domyk z dociąganiem

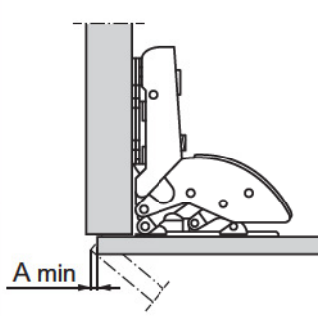
Uniwersalny do drzwi wpuszczanych,  
półnakładanych i nakładanych

Nr katalogowy:

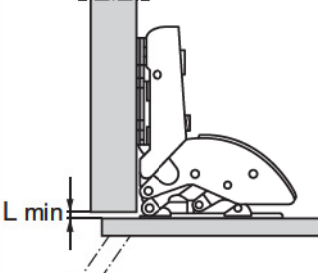
Stal niklowana 15.03.750



## Wymiary do montażu

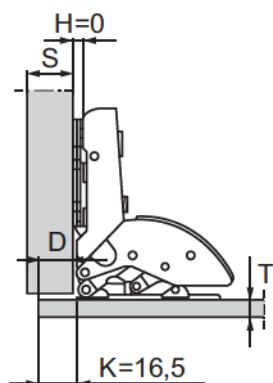


A \ T	3	4	5	6
K				
1,5	13,6	14,4	15,2	16,1
3,0	11,2	12,1	12,9	13,8
4,5	8,9	9,8	10,7	11,6
6	6,8	7,7	8,6	9,5
7,5	4,2	5,0	5,8	6,6
8	2,8	3,8	4,8	5,8
-	-	-	-	-
16,5	0	0	0,3	0,8



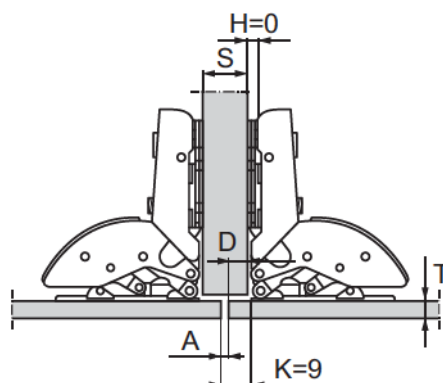
L \ T	3	4	5	6
K				
1,5	0	0	0	0
3,0	0	0	0	0
3,5	0	0	0	0
-	-	-	-	-
16,5	0	0	0	0

Drzwi nakładane (A)



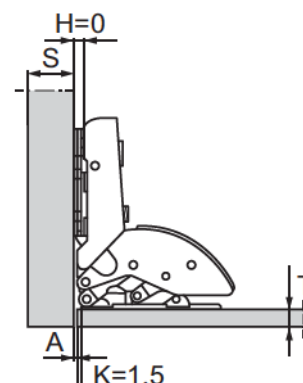
D = 14 mm

Drzwi półnakładane (B)



D = 6,5 mm

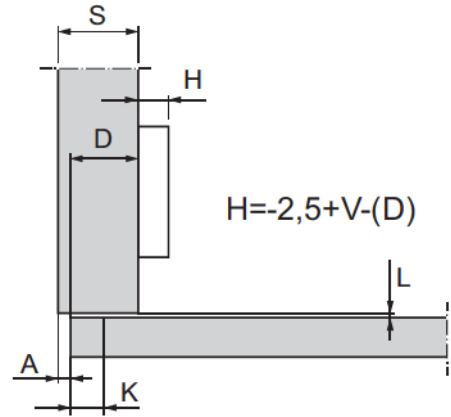
Drzwi wpuszczane (C)



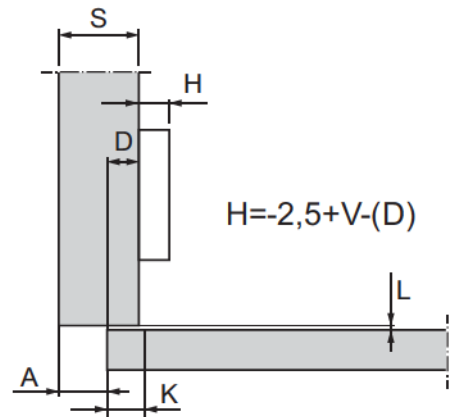
A = 2,5 mm



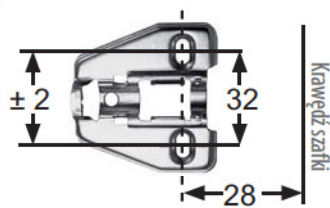
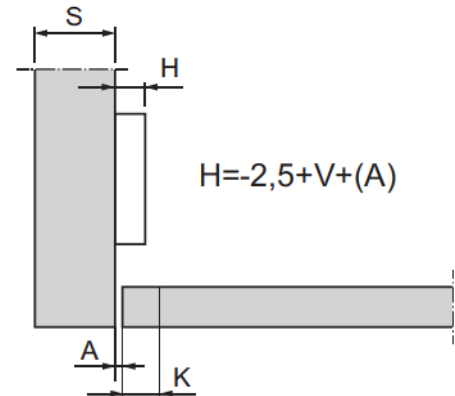
Drzwi nakładane - Nr katalogowy 15.03.750



Drzwi półnakładane - Nr katalogowy 15.03.750

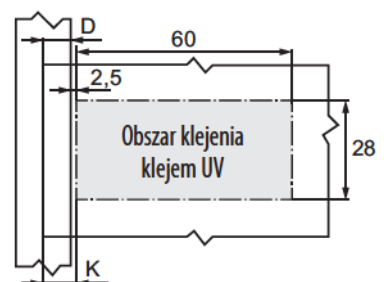
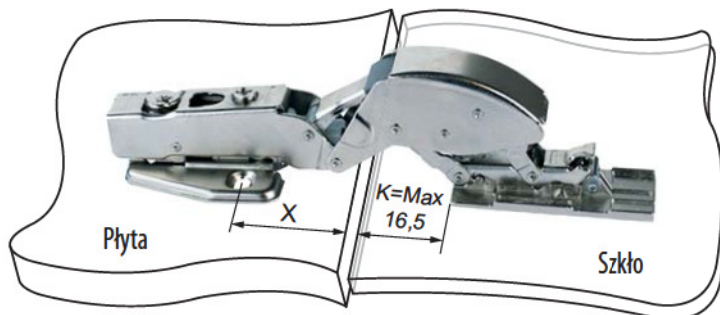


Drzwi wpuszczane - Nr katalogowy 15.03.750



H = 0  
Wkręty  
do płyty  
Wciskany

Standardowy prowadnik dostarczany ze wszystkimi zawiasami.  
Wkręty do płyty na zamówienie.



## ZAWIASA ZWIJANA SS304

Montaż przy użyciu kleju UV B682-0 firmy Bohle. Konieczna lampa UV

### Zastosowanie:

Do drzwi wpuszczanych

Max szerokość: 500 mm

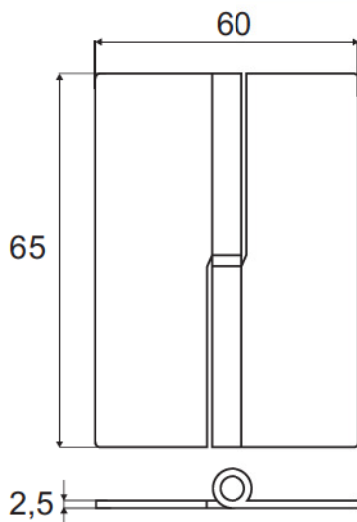
Udźwig: 7,5 kg/para

Kąt otwarcia: 270°

Grubość szkła: 4 - 8 mm

Wykonanie: stal nierdzewna 304, polerowana

prawa # 15.13.590  
lewa # 15.13.600



## ZAWIASA ZWIJANA SS304

Montaż przy użyciu kleju UV B682-0 firmy Bohle. Konieczna lampa UV

### Zastosowanie:

Do drzwi wpuszczanych

Max szerokość: 500 mm

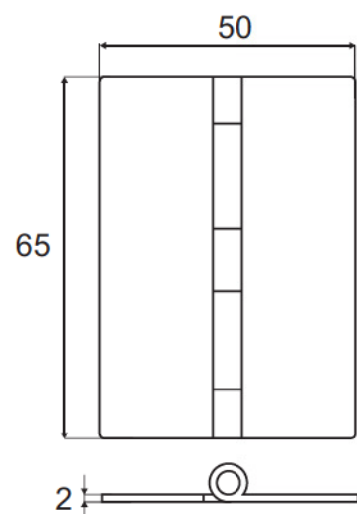
Udźwig: 7,5 kg/para

Kąt otwarcia: 270°

Grubość szkła: 4 - 8 mm

Wykonanie: stal nierdzewna 304, polerowana

Nr katalogowy: # 15.13.105



## ZAWIASA ZWIJANA SS304

Montaż przy użyciu kleju UV B682-0 firmy Bohle. Konieczna lampa UV

### Zastosowanie:

Do drzwi wpuszczanych

Max szerokość: 500 mm

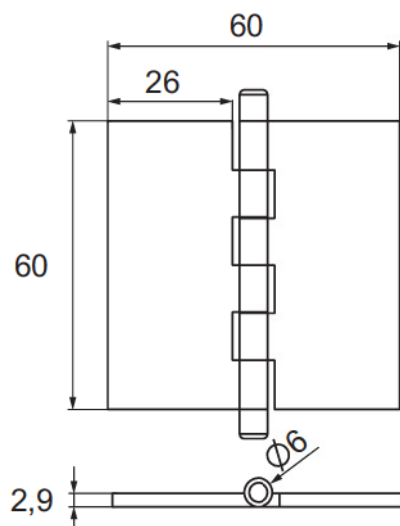
Udźwig: 7,5 kg/para

Kąt otwarcia: 270°

Grubość szkła: 4 - 8 mm

### Wykonanie:

stal nierdz. polerowana 15.13.110-0  
stal nierdz. szczotkowana 15.13.111-0



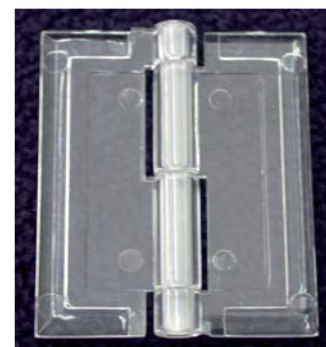
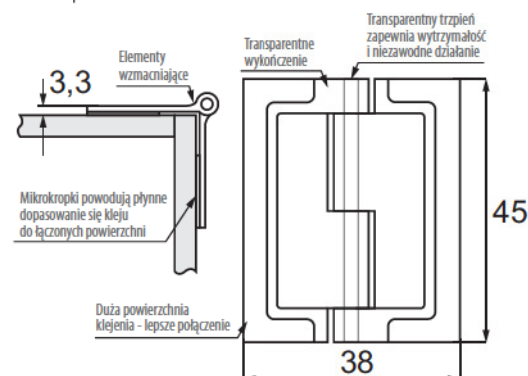
## ZAWIASA TRANSPARENTNA Z AKRYLU

### Zastosowanie:

Szafki plastikowe, szyldy sklepowe, reklamy, osłony w maszynach, zbiorniki na żywność, gablotki, szkatułki

Do paneli o grubości: 7 mm

Wykonanie: akryl  
transparentna 005.600.001



## ZAWIASA DO MONTAŻU KLEJEM UV

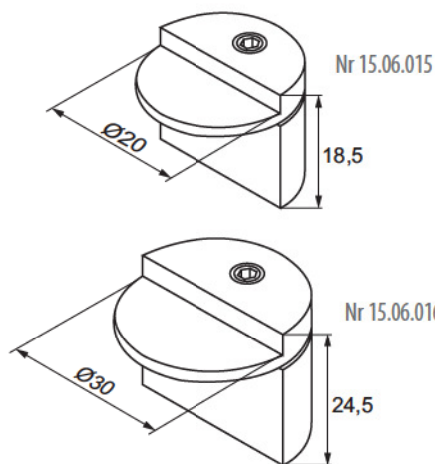
Do szkła o maks. grubości 12 mm  
 Nośność 10 kg na parę  
 Montaż przy użyciu kleju UV  
 Do drzwi wpuszczanych

### Materiał

Stal nierdzewna 304

### Nr katalogowy

Ø 20 mm, nośność 10 kg 15.06.015  
 Ø 30 mm, nośność 10 kg 15.06.016



## ZAWIASA DO MONTAŻU KLEJEM UV

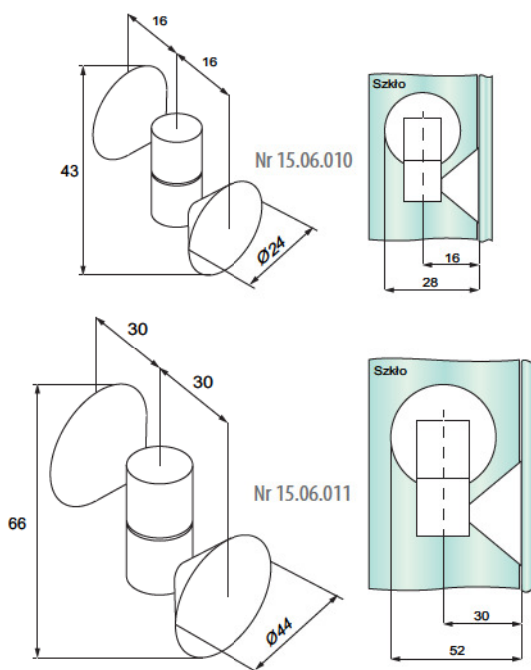
Montaż przy użyciu kleju UV  
 Do szkła grubości 6 - 10 mm  
 Do drzwi nakładanych, kąt otwarcia 180°

### Materiał

Stal nierdzewna 304

### Nr katalogowy

Ø 24 mm, nośność 5 kg 15.06.010  
 Ø 44 mm, nośność 5 kg 15.06.011



## ZATRZASK MAGNETYCZNY

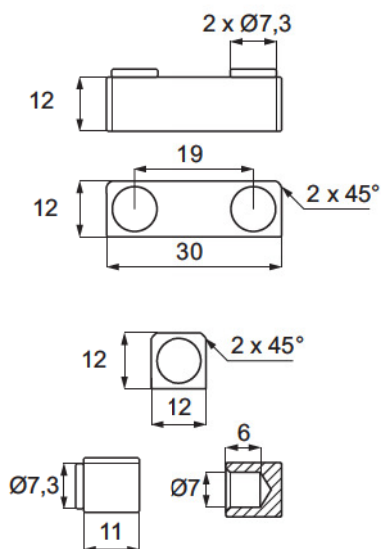
Montaż przy użyciu kleju UV  
 Do montażu w szklanych gablotach  
 Siła magnesu - 2 KG

### Materiał

Stal nierdzewna 304

### Nr katalogowy

Pojedynczy 22.01.145  
 Podwójny 22.01.140



## ZAWIASY „QUADRANT”

<b>Materiał:</b>	Stal
<b>Wymiary:</b>	30 x 33 mm
<b>Średnica otworów:</b>	ø2 mm
	W komplecie wkręty ø2 x 8 mm
<b>Nr katalogowy:</b>	
Niklowana	# 30.00.000
Mosiądzowana	# 30.00.001
Brązowiona	# 30.00.002



## ZAWIASY „BUTT”

<b>Materiał:</b>	Stal
<b>Wymiary:</b>	16 x 37 mm
<b>Średnica otworów:</b>	ø2 mm
	W komplecie wkręty ø2 x 8 mm
<b>Nr katalogowy:</b>	
Niklowana	# 30.00.015
Mosiądzowana	# 30.00.016
Brązowiona	# 30.00.017



## ZAWIASY KOŁKOWE

<b>Materiał:</b>	Mosiądz
<b>Wymiary:</b>	Ø3,5 x 38 mm
<b>Nr katalogowy:</b>	
NPL	# 30.00.025
BPL	# 30.00.026
BRZ	# 30.00.027
<b>Wymiary:</b>	Ø5 x 15 mm
<b>Nr katalogowy:</b>	
NPL	# 30.00.030
BPL	# 30.00.031
BRZ	# 30.00.032
<b>Wymiary:</b>	Ø5 x 25 mm
<b>Nr katalogowy:</b>	
NPL	# 30.00.035
BPL	# 30.00.036
BRZ	# 30.00.037



## ZAMEK DO SZKATUŁEK

**Materiał:** Stal

**Wymiary:** 22 x 31 mm  
**Średnica otworów:**  $\varnothing 2$  mm  
 W komplecie wkręty  $\varnothing 2 \times 8$  mm

**Nr katalogowy:**

Niklowana	30.00.050
Mosiądzowana	30.00.051
Brązowiona	30.00.052



## ZAMEK PUSZKOWY DO SZKATUŁEK

**Materiał:** Stal

**Wymiary:** 31 x 29 x 8 mm  
 W komplecie 1 klucz, 1 okłucznicza, 2 płytki rygla

**Nr katalogowy:**

Niklowana	30.00.055
Mosiądzowana	30.00.056
Brązowiona	30.00.057



## ZAMEK MAGNETYCZNY

**Materiał:** Magnes neodymowy NdFeB

**Wymiary:**  $\varnothing 4 \times 3$  mm

**Nr katalogowy:**

Jasny ocynk	30.00.070
-------------	-----------

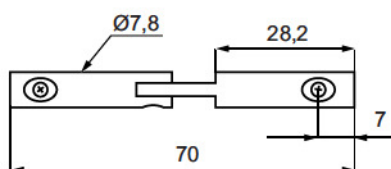
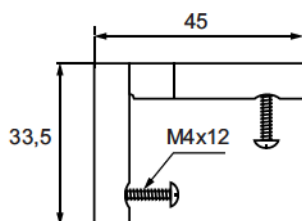


## ZAWIASA KOŁKOWA

**Materiał:** Stal ocynkowana

**Wymiary:**  $\varnothing 8 \times 70$  mm

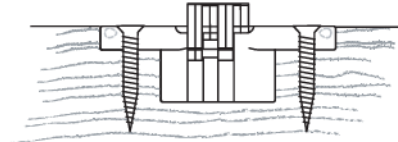
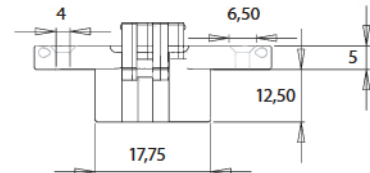
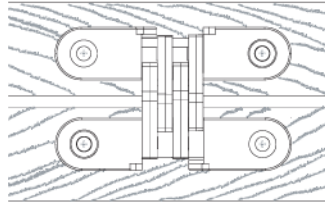
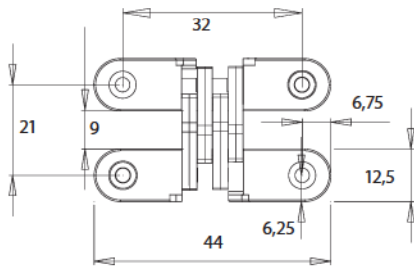
**Nr katalogowy:** 005.101.047



## ZAWIASA ZNALOWA „VICI” - 180°

**Materiał:** Korpus: Znal  
Przegub: Stal  
**Wykonanie:** Żółty cynk (YZP)  
**Wymiary:** 44 x 12,5 mm  
**Otwory śrub:**  $\varnothing$  4 mm - c/c 32 mm  
**Nr katalogowy:** # 15.07.115

Inne wymiary i wykonania na zamówienie



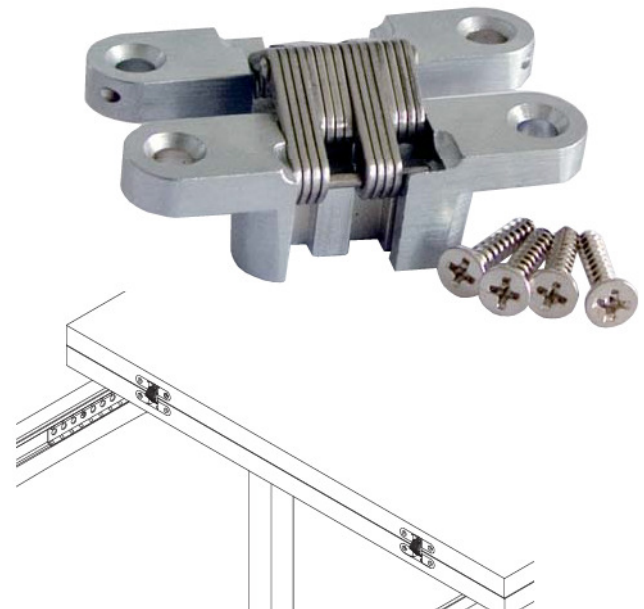
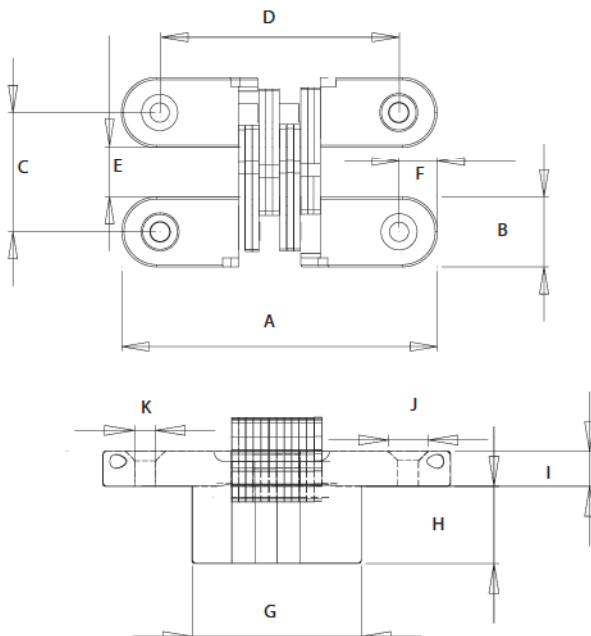
## ZAWIASA ZNALOWA „VICI” - 180°

**Materiał:** Korpus: Znal  
Przegub: Stal nierdzewna  
**Wykończenie:** Korpus: Kolor stali nierdzewnej  
Przegub: Kolor stali nierdzewnej  
\*wymiary w milimetrach

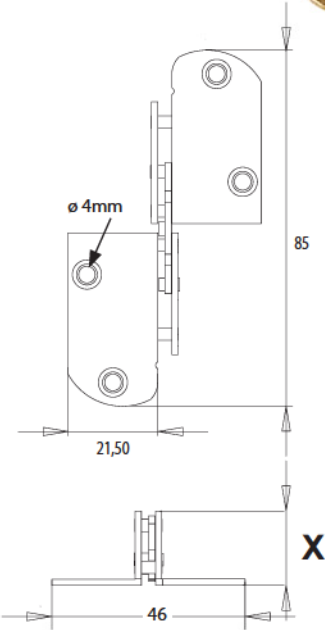
W zestawie śruby montażowe

A	B	C	D	E	F	G	H	I	J	K	Nr katalog.
45 mm	13	20,5	31,6	8	6,7	18,8	12	5	6,6	4	15.07.120
60 mm	13	21,5	47,2	9	6,5	32	12	6	7,7	5	15.07.121
70 mm	16	26,5	54	10,5	8	34	15,5	7	8	5	15.07.122
95 mm	19	32	75	13	10	52	17	10	10	6	15.07.123
* 118 mm	27	50	89	23	14,5	65	28	12	11,5	6,5	15.07.124
* 139 mm	34,5	44,8/79,6	104/ 114	27,5	17,5/ 12,55	75	37	12	11,5	6,5	15.07.125

\* Do ciężkich drzwi



## ZAWIASA „ELU” 180°



Materiał: Stal, cynkowana na żółto (YZP)

Wymiary: 85 mm x 46 mm

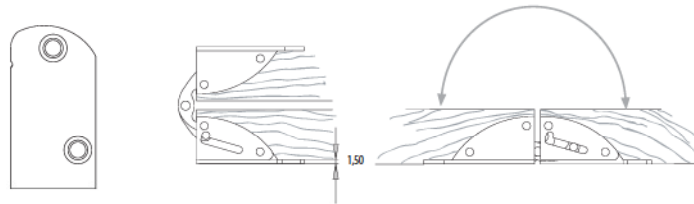
Grubość płyty	Nr katalog.	Grubość płyty	Nr katalog.
16 mm	# 15.80.110	23 mm	# 15.80.145
18 mm	# 15.80.120	25 mm	# 15.80.155
19 mm	# 15.80.125	30 mm	# 15.80.170
20 mm	# 15.80.130	32 mm	# 15.80.025 (BPL)
22 mm	# 15.80.140		

Podkładka do redukcji grubości panelu = SFPTR\*

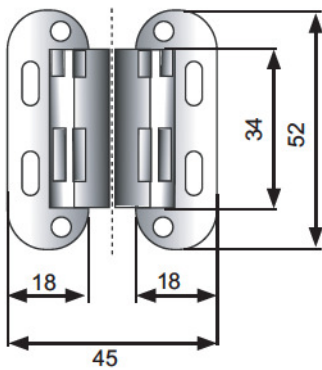
SFPTR*	Nr katalog.	SFPTR*	Nr katalog.
1 mm	# 15.80.000	2 mm	# 15.80.001

Podkładka umożliwia zastosowanie zawiasu jednego wymiaru do paneli różnych grubości.

Przykład: Aby uzyskać zawiasę do panelu 18 mm, można użyć zawiasów do paneli 16 mm + podkładka 2 mm



## ZAWIASA „SEPA” 180°

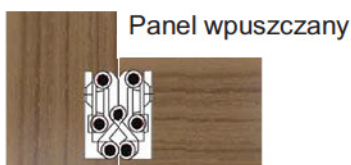


Materiał: Znal

Grubość panelu: Min. 26 mm

Wymiary: 52 x 18 x 2 mm

Nr katalog. # 15.04.076



## ZAWIASA DO BLATU

Do paneli o grubości 22 mm - 180°

Materiał:

Korpus: Tworzywo sztuczne

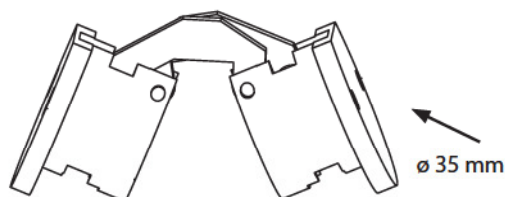
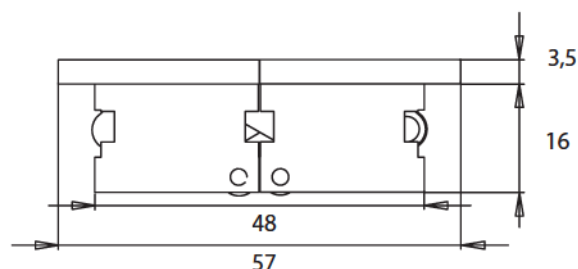
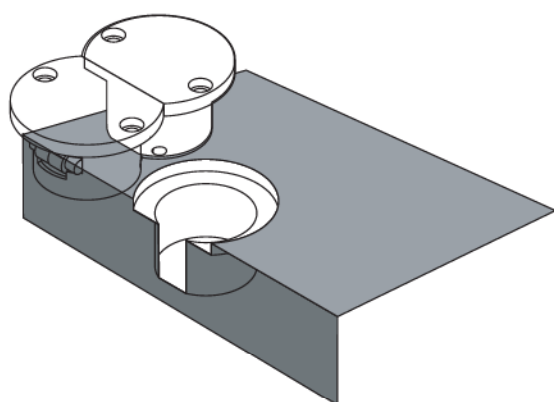
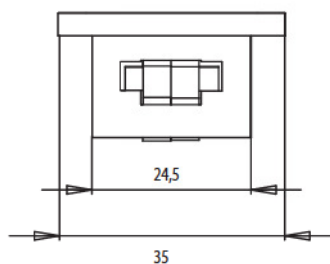
Przegub: Znal

Śr. otworów:  $\varnothing$  35 mm i  $\varnothing$  25 mm

Gł. otworu: 19 mm

Wykonanie

Korpus:	Przegub:	Nr katalogowy
Beżowy	Żółty ocynk	# 15.80.200
Czarny	Czarny ocynk	# 15.80.201



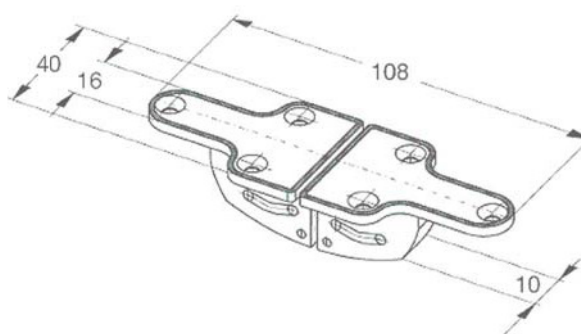
## ZAWIASA DO BLATU "ZAMAK"

Materiał: Korpus: Znal, żółty ocynk  
Przegub: Stal, żółty ocynk

Wymiary: 108 x 40 x 3 mm

Grubość panelu: 20 mm # 15.80.175

Grubość panelu: 27 mm # 15.80.180



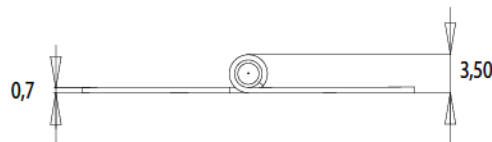
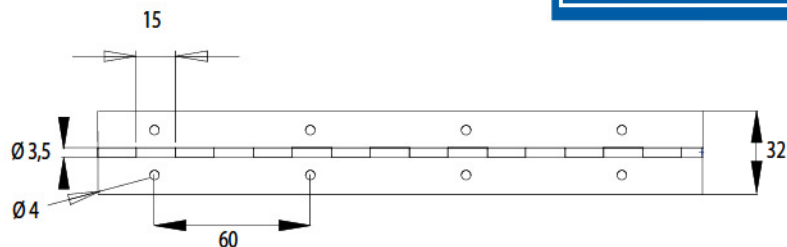


## ZAWIASA TAŚMOWA „PIANO”

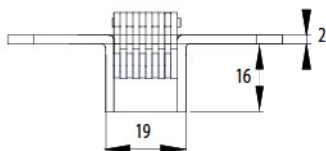


Materiał: Stal  
Średnica otworów:  $\varnothing$  4 mm - c/c 60 mm

Wymiary	Wykończenie	Nr katalog.
32 x 0,7 x 1830 mm	Mosiądzowana, lakierow.	# 15.12.076
32 x 0,7 x 1830 mm	Niklowana	# 15.12.075



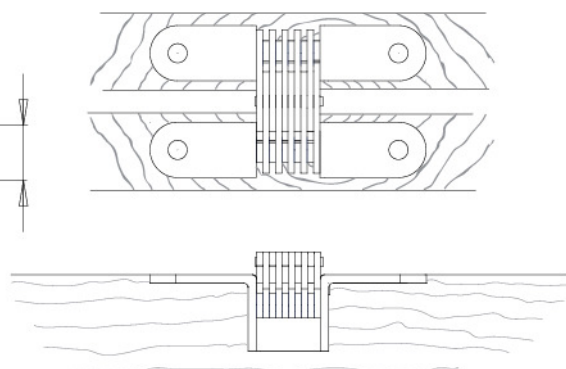
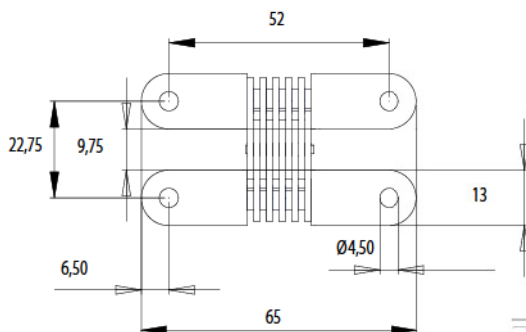
## ZAWIASA „VICI” STAL 180°



Materiał: Stal  
Wymiary: 65 x 13 mm  
Średnica otworów:  $\varnothing$  4 mm - c/c 52 mm

Wykończenie	Nr katalog.
Brass Plated	# 15.07.010

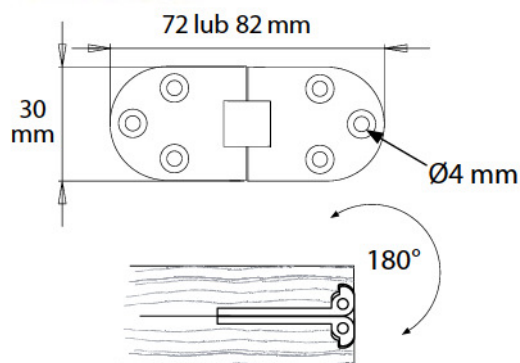
Inne wymiary na zamówienie



## ZAWASA DO BLATÓW MASZYN DO SZYCIA

Materiał: Mosiądz  
Otwory na śruby:  $\varnothing$  4.0 mm

Wymiary	Wykończenie	Nr katalog.
30 x 72 x 2.0 mm	Mosiądz piaskowany	# 15.11.350
30 x 72 x 2.0 mm	Kolor stali nierdzewnej	# 15.11.355
30 x 72 x 2.0 mm	Brązowiony	# 15.11.370
30 x 80 x 2.0 mm	Mosiądz piaskowany	# 15.11.310

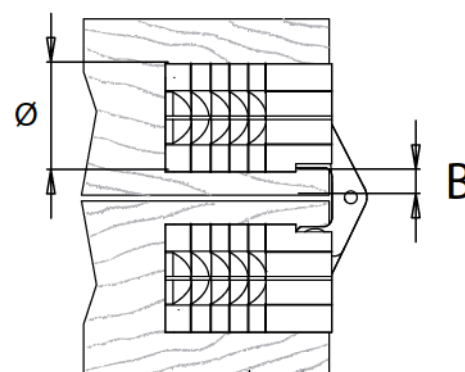
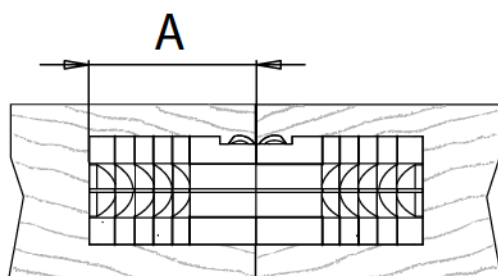


## ZAWIASA CYLINDRYCZNA ZE ŚRUBAMI

Materiał: Korpus i przegub: Mosiądz  
 Oś i śruby: Stal nierdzewna  
 Wykończenie: Mosiądz naturalny

Wymiary	Nr katalogowy	A*	B*
Ø 10 mm	# 15.07.345	11,0 mm	2,0 mm
Ø 12 mm	# 15.07.346	13,5 mm	2,2 mm
Ø 14 mm	# 15.07.347	15,5 mm	3,0 mm
Ø 16 mm	# 15.07.348	16,5 mm	3,0 mm
Ø 18 mm	# 15.07.349	17,5 mm	3,0 mm
Ø 24 mm	# 15.07.350	25,0 mm	4,5 mm

\* Wymiary A i B na ilustracji

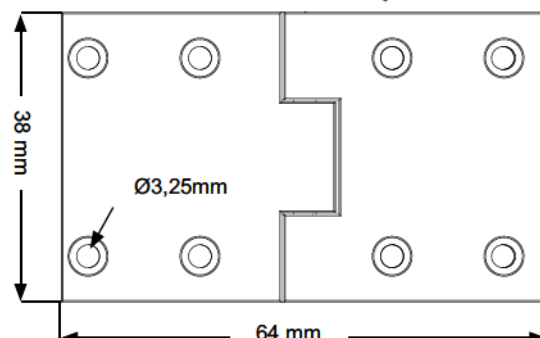
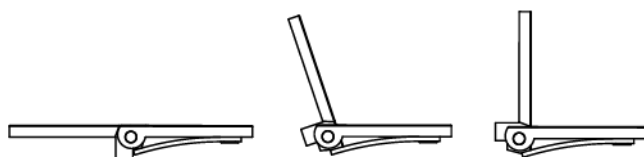
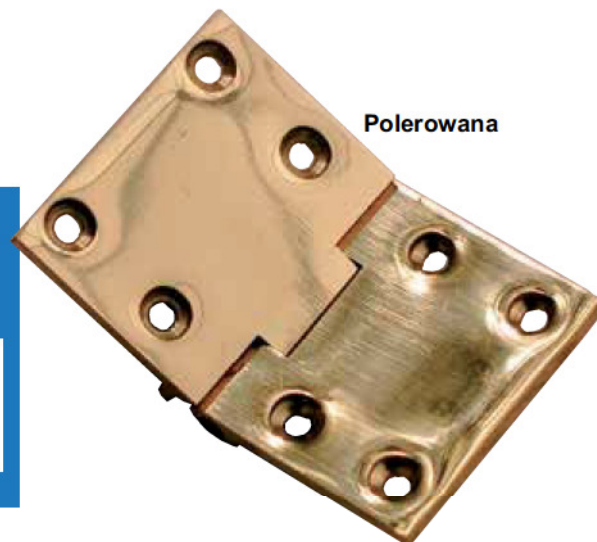


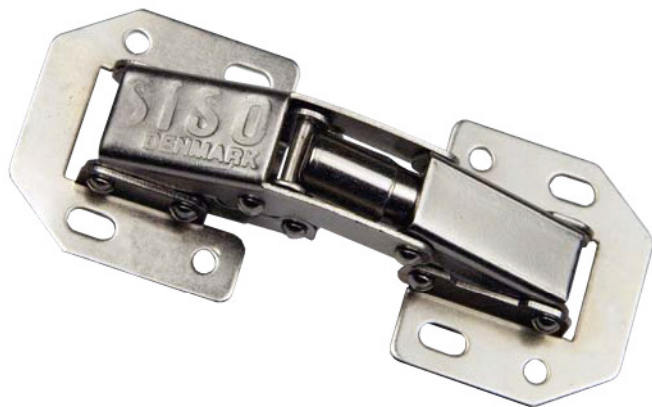
## ZAWIASA ZE STALOWĄ SPRĘŻYNĄ

Materiał: Mosiądz

Średnica otworów: Ø3,25

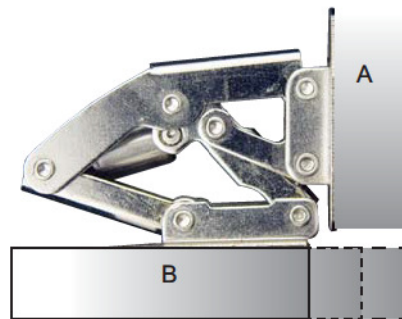
Rodzaj	Wymiary	Wykończenie	Nr katalogowy
Kwadrat	38 x 64 x 3 mm	Piaskowana	# 15.11.160
Kwadrat	38 x 64 x 3 mm	Polerowana	# 15.11.161





## Zawiasa MIGNON 90°

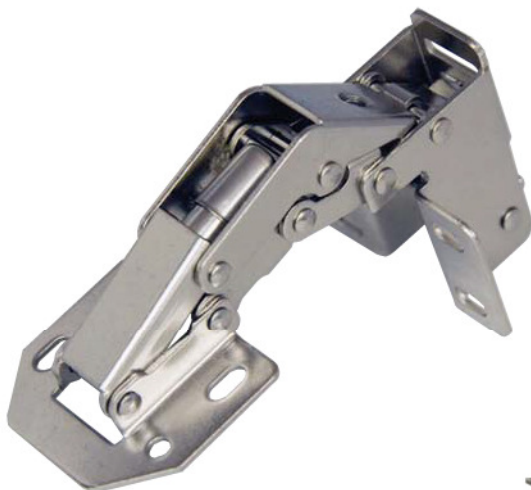
<b>Materiał:</b>	Stal 1,5 mm	
<b>Wykonanie:</b>	Niklowana Stal cynkowana wyblyszczona	
<b>Grubość paneli:</b>	Max. 20 mm	
<b>Nr katalog.</b>	Stal niklowana	# 15.05.061
	Stal cynkowana wyblyszczona (z silną sprężyną)	# 15.05.051
	Stal nierdzewna 304	# 15.05.065



Drzwi nakładane  
Drzwi pół nakładane  
Drzwi wpuszczane

## Zawiasy do wyposażenia przyczep kempingowych

<b>Materiał:</b>	Stal 1,5 mm lub stal nierdz. 304	
<b>Wykonanie:</b>	Niklowana	
<b>Grubość paneli:</b>	Max. 19 mm	
<b>Nr katalog.</b>	Stal niklowana	# 15.05.120



Zamknięta

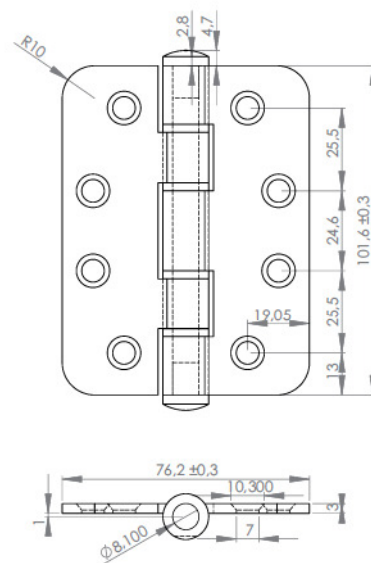


Otwarta



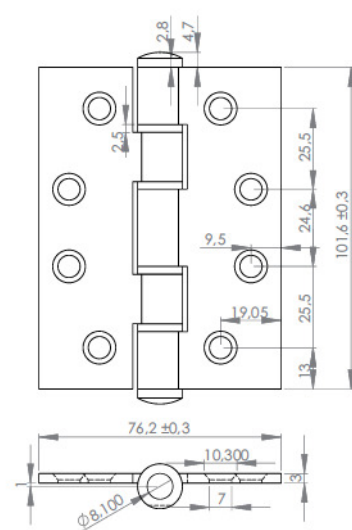
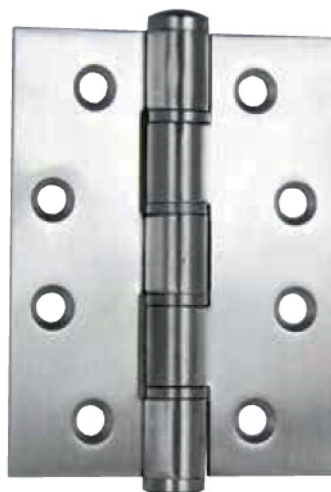
## MODEL "ROUND"

Materiał: Stal nierdzewna 304  
 Wymiary: 102 x 76 x 3 mm  
 Średnica otworów: Ø7 mm  
 4 podkładki  
 Nr katalogowy: # 15.20.116



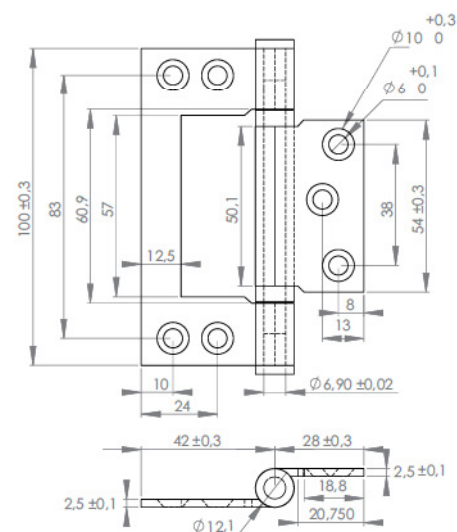
## MODEL "SQUARE"

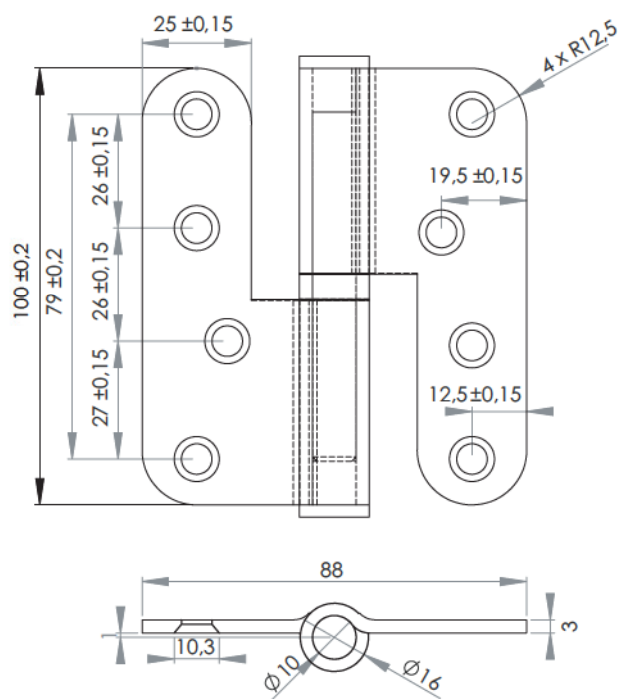
Materiał: Stal nierdzewna 304  
 Wymiary: 102 x 76 x 3 mm  
 Średnica otworów: Ø7 mm  
 4 podkładki  
 Nr katalogowy: # 15.20.115



## MODEL "FLUSH"

Materiał: Stal nierdzewna 304  
 Wymiary: 100 x 70 x 2,5 mm  
 Średnica otworów: Ø7 mm  
 2 podkładki  
 Nr katalogowy: # 15.20.100

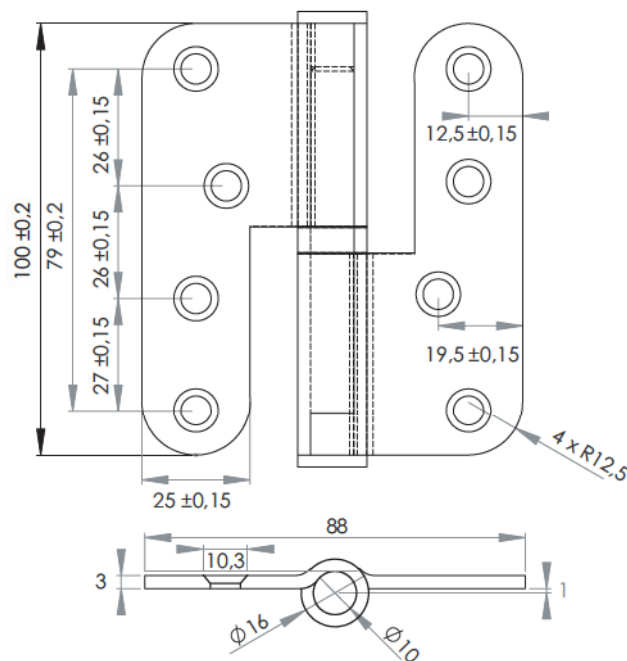
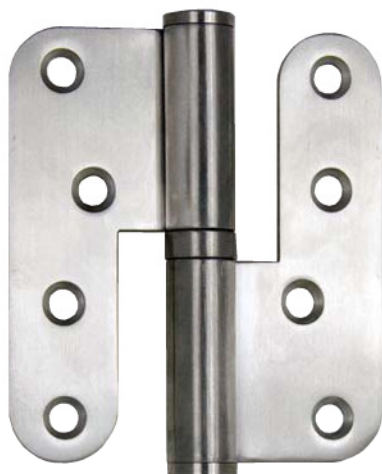




**Zawiasa splatana prawa**

Materiał: Stal nierdzewna 304  
 Wymiary: 100 x 88 x 3 mm  
 Otwory na śruby: Ø 7 mm  
 Zawiera podkładkę ze stali nierdz.

Model	Nr katalog.
Prawa	# 15.20.106



**Zawiasa splatana lewa**

Materiał: Stal nierdzewna 304  
 Wymiary: 100 x 88 x 3 mm  
 Otwory na śruby: Ø 7 mm  
 Zawiera podkładkę ze stali nierdz.

Model	Nr katalog.
Lewa	# 15.20.105



Klucz dostępny osobno

**Zastosowanie:** Do ciężkich drzwi.  
Funkcja regulacji wysokości

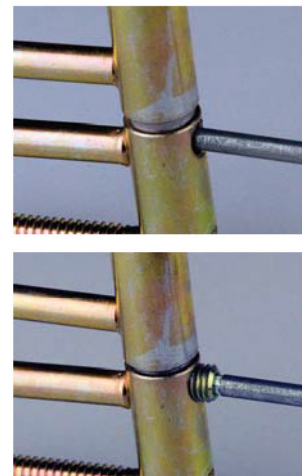
**Wymiary:**  $\varnothing 16 \times 82,5$  mm (25-16-25 mm)

**Materiał:** Stal

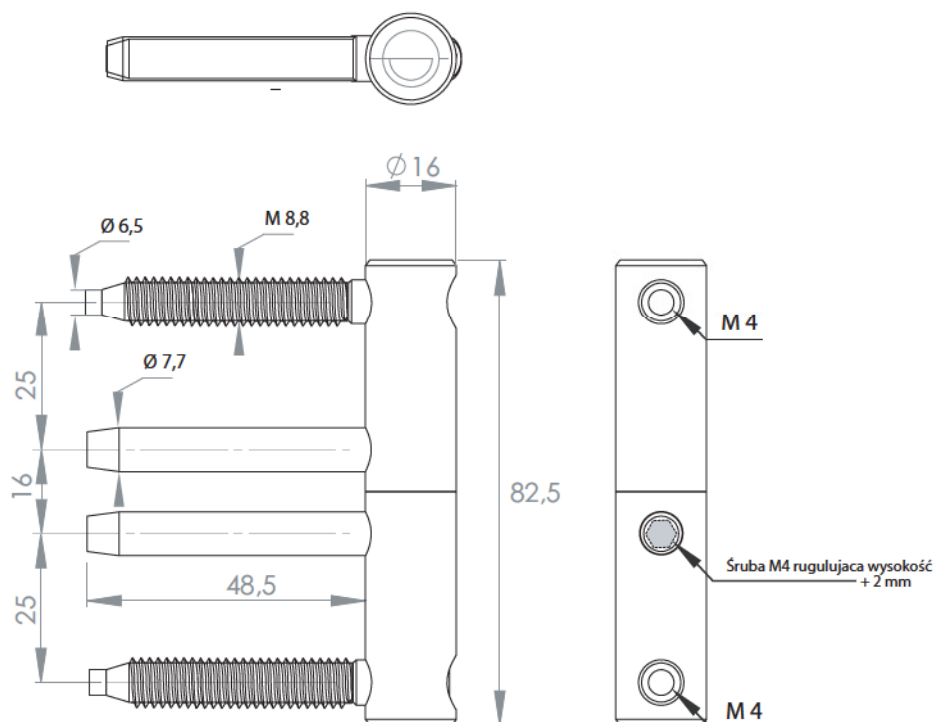
**Wykonanie:** Cynkowana na kolor żółty (YZP)

**Nr katalogowy:** # 15.08.000

Inne wymiary na zamówienie.



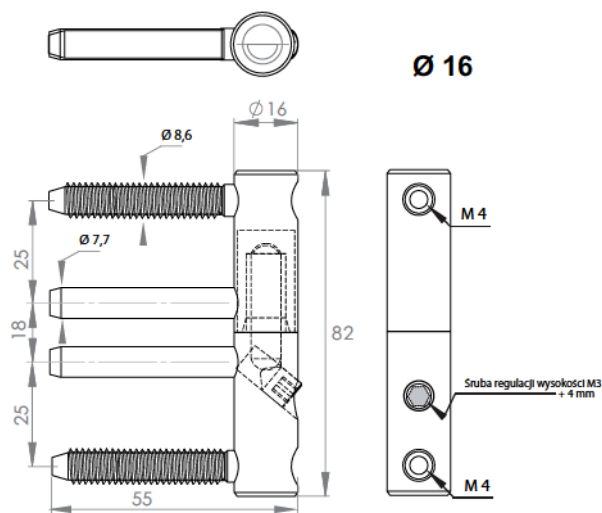
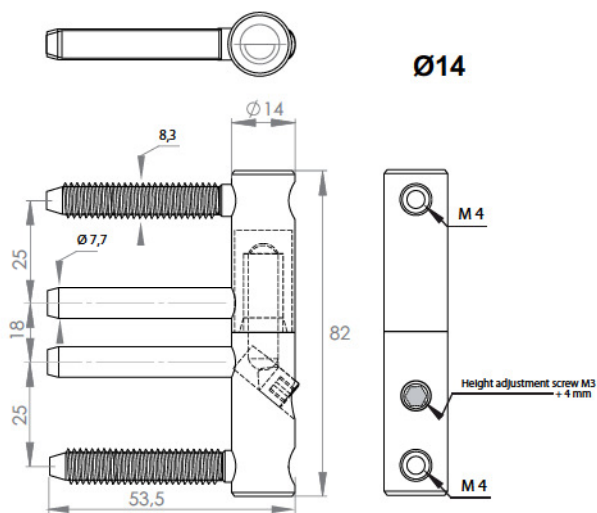
Regulacja wysokości 2 mm





**Zastosowanie:** Do ciężkich drzwi z funkcją regulacji wysokości

<b>Materiał:</b>	Stal	
<b>Wymiary:</b>	Ø14 x 82 mm (25-18-25 mm)	
<b>Wykończenie:</b>	Jasny ocynk	# 15.07.951
<b>Wymiary:</b>	Ø16 x 82 mm (25-18-25 mm)	
<b>Wykończenie:</b>	Żółty ocynk	# 15.08.005
	Biały ocynk	# 15.08.006



## ALUMINIOWA POKRYWA I PRZYRZĄD DO WIERCENIA OTWORÓW

<b>Zastosowanie:</b>	Zakrycie śrub zawiasy trzpieniowej	
<b>Materiał:</b>	Aluminium	
<b>Wymiary:</b>	Ø14 x 46,5 mm	
<b>Wykończenie:</b>	Chrome Plated (CPL)	# 15.07.955
<b>Wymiary:</b>	Ø16 x 46,5 mm	
<b>Wykończenie:</b>	Chrome Plated (CPL)	# 15.08.010
<b>Przyrząd do wiercenia otworów:</b>		# 15.07.970

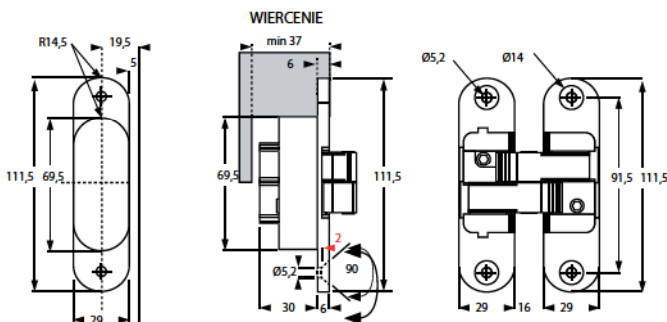


Przyrząd do wiercenia otworów # 15.07.970

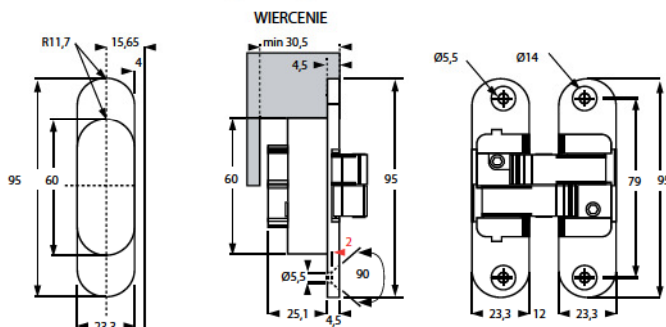
<b>Zastosowanie:</b>	Do ciężkich drzwi z regulacją w trzech płaszczyznach		
<b>Grubość drzwi:</b>	Min. 30 mm (15.08.100 & 15.08.105) Min. 40 mm (15.08.110 & 15.08.115)		
<b>Kąt otwarcia:</b>	180°		
<b>Maksymalne wymiary drzwi:</b>	1000 x 2700 mm (maks. 60 kg. 3 zawiasy)		
<b>Materiał:</b>	Znal	Kolor aluminium, lewy Kolor aluminium, prawy	
<b>Wymiary:</b>	95 x 23,3 x 29,6 mm (L/W/D)		
<b>Wykończenie:</b>	Kolor aluminium, lewy	# 15.08.100	
	Kolor aluminium, prawy	# 15.08.105	
<b>Wymiary:</b>	111,5 x 29 x 36 mm (L/W/D)		
<b>Wykończenie:</b>	Kolor aluminium, lewy	# 15.08.110	
	Kolor aluminium, prawy	# 15.08.115	



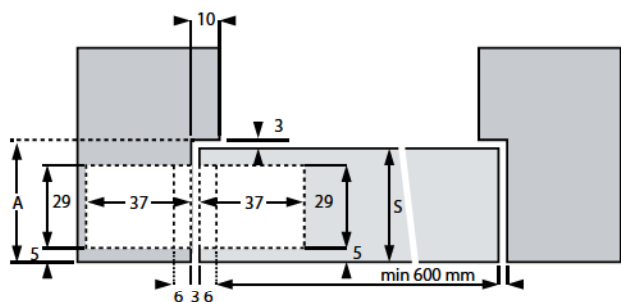
**Wymiary: 111,5 x 29 x 36 mm**



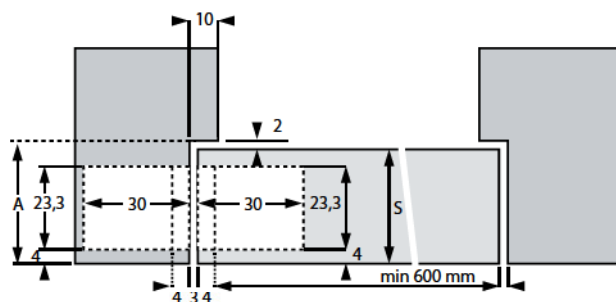
**Wymiary: 95 x 23,3 x 29,6 mm**



**Wymiary: 111,5 x 29 x 36 mm**



**Wymiary: 95 x 23,3 x 29,6 mm**



**Wymiar A** = grubość drzwi w mm + 3 mm + grubość uszczelki  
S = min. 40 mm

**Wymiar A** = grubość drzwi w mm + 2 mm + grubość uszczelki  
S = min. 30 mm



Zawiasa prawa



Zawiasa lewa

