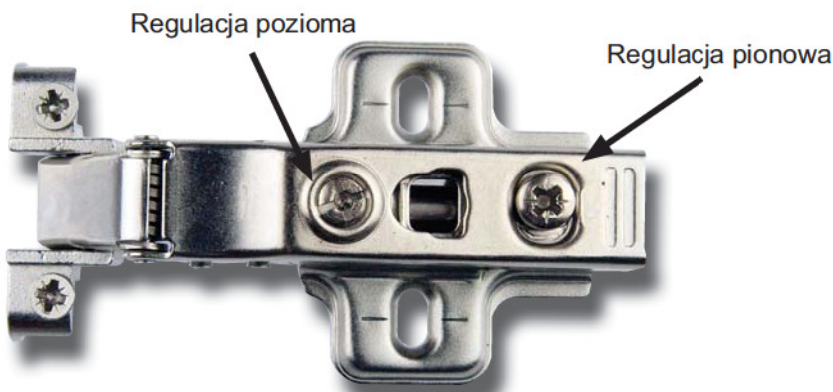




**DO PANELI O GRUBOŚCI
19 - 24 mm**

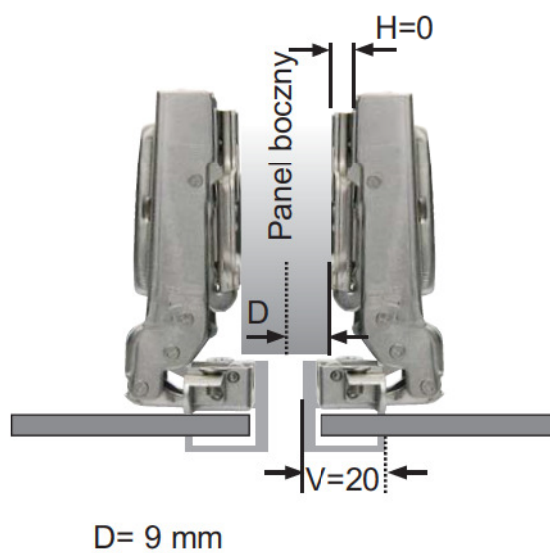


H = wysokość prowadnika
D = wymagane nałożenie
V = szerokość ramy aluminiowej
A = szczelina między drzwiami
a panelem bocznym

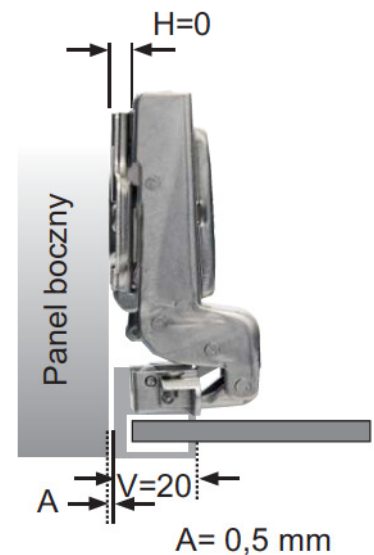
Drzwi nakładane (A)



Drzwi pół nakładane (B)



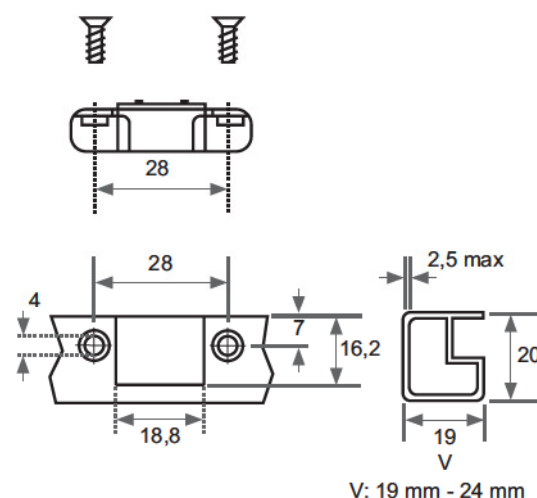
Drzwi wpuszczane (C)



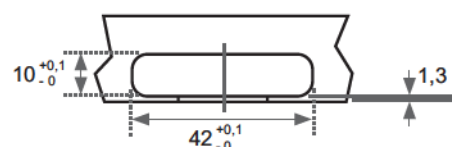
ZAWIASA Z CICHYM DOMYKIEM DO RAMEK ALUMINIOWYCH - 100° „CLIP”



Zawiasa z cichym domykiem do ramek aluminiowych z płytką montażową do łatwej regulacji góra-dół (opcjonalnie)



Kąt otwarcia: 100°
Rozstaw otworów na śruby montażowe: 28 mm
Grubość ramy aluminiowej: 19-24 mm



Stal niklowana		Numer katalogowy	D: nałożenie	A: szczelina						
<p>Drzwi nakładane (A)</p>	<p>Panel boczny</p> <p>H</p> <p>D</p> <p>V</p> <p>-0,6</p> <p>+3,4</p> <p>+2</p> <p>-4</p>	15.03.800 Nakładka SISO Prowadnik H = 0	D \ V	19	20	21	22	23		
			H \ D	0	17	18	19	20	21	
<p>Drzwi pół nakładane (B)</p>	<p>Panel boczny</p> <p>H</p> <p>D</p> <p>V</p> <p>-0,6</p> <p>+3,4</p> <p>+2</p> <p>-4</p>	15.03.801 Nakładka SISO Prowadnik H = 0	D \ V	19	20	21	22	23		
			H \ D	0	8	9	10	11	12	
<p>Drzwi wpuszczane (C)</p>	<p>Panel boczny</p> <p>H</p> <p>D</p> <p>V</p> <p>A</p> <p>-0,6</p> <p>+3,4</p> <p>+2</p> <p>-4</p>	15.03.802 Nakładka SISO Prowadnik H = 0	A \ V	19	20	21	22	23	24	
			H \ A	0	1,5	0,5	-0,5	-1,5	-2,5	-3,5
	<p>Krawędź szafki</p> <p>32</p> <p>37</p>	H = 0 Wkręty do płyty Wciskany	Standardowy prowadnik dostarczany ze wszystkimi zawiasami. Wkręty do płyty na zamówienie.							
				<p>Krawędź szafki</p> <p>32</p> <p>37</p>	15.03.728 H = 0 Do śrub euro Wciskany	Z regulacją poziomą i pionową na zamówienie. Śruby euro zamontowane w komplecie				