

ZAWIASA MOSIĘŻNA „TEX” DO DRZWI KABINY PRYSZNICOWEJ

Zastosowanie:

Do szklanych drzwi kabiny prysznicowej.
Wymagane wiercenie otworów. Z regulacją
25° funkcja zwrotna (samocentrująca),
z regulacją kąta dociągu
Otwarcie 90°
Szer. szkła maks. 800 mm
Udźwig 18 kg na zawiasę
Grubość szkła 6 - 10 mm

Skład kompletu:

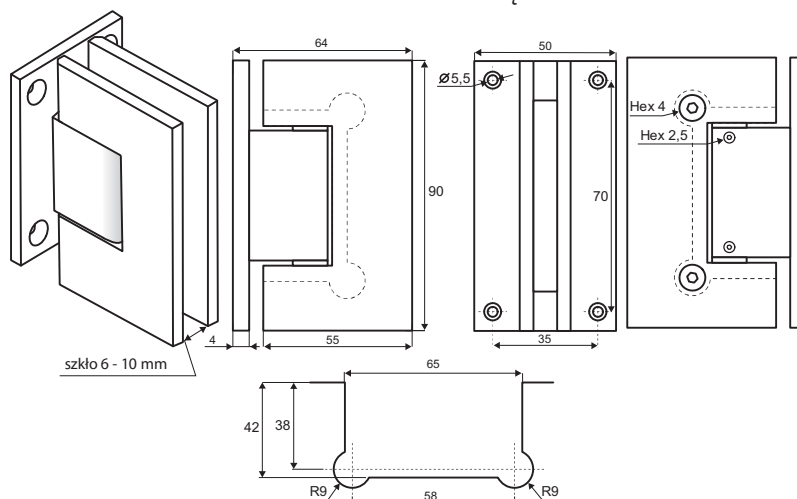
1 zawiasa 90 x 55 mm
1 płyta montażowa 4 x 90 x 50 mm
2 śruby z łbem sześciokątnym 4 mm
1 klucz imbusowy 4 mm „L”
2 podkładki przezroczyste o grubości 1 mm
2 podkładki o grubości 1,5 mm
2 śruby 2,5 mm z łbem sześciokątnym
1 klucz imbusowy 2,5 mm „L”
4 zaślepki
4 wkręty do ściany
1 wzornik nawiercania

Wykonanie

Z regulacją
Kolor stali nierdz. 15.24.000
Chromowana 15.24.002
Kolor aluminium 15.24.001
Bez regulacji
Kolor stali nierdz. 15.24.000-9
Chromowana 15.24.002-9
Kolor aluminium 15.24.001-9



ZGODNY Z NORMĄ EN 1935



ZAWIASA MOSIĘŻNA „TEX” DO DRZWI KABINY PRYSZNICOWEJ

Zastosowanie

Do szklanych drzwi kabiny prysznicowej.
Wymagane wiercenie otworów. Z regulacją
25° funkcja zwrotna (samocentrująca),
z regulacją kąta dociągu
Otwarcie 90°
Szer. szkła maks 800 mm
Udźwig 18 kg na zawiasę
Grubość szkła 6 - 10 mm

Skład kompletu

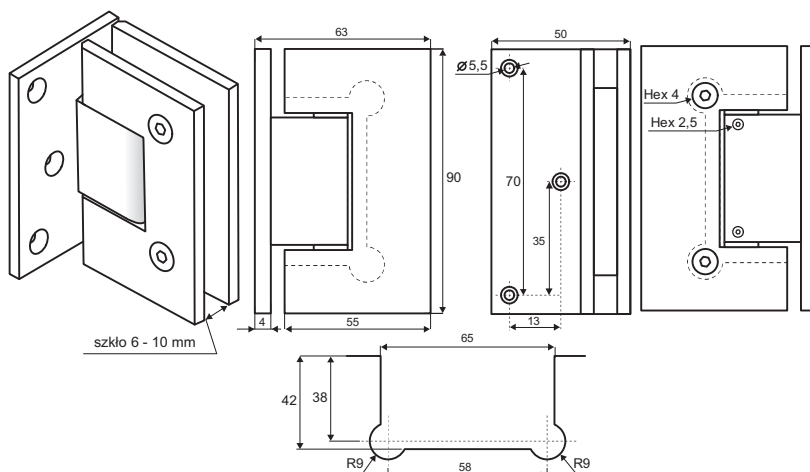
1 zawiasa 90 x 55 mm
1 płyta montażowa 4 x 90 x 50 mm
2 śruby z łbem 6-kątnym 4 mm
2 śruby z łbem 6-kątnym 2,5 mm
1 klucz imbusowy 4 mm „L”
1 klucz imbusowy 2,5 mm „L”
4 zaślepki
2 przezroczyste podkładki 1 mm
2 przezroczyste podkładki 1,5 mm
3 wkręty do ściany z kołkami
1 wzornik nawiercania

Wykonanie

Z regulacją
Kolor stali nierdz. 15.24.010
Kolor aluminium 15.24.011
Chromowana 15.24.012
Bez regulacji
Kolor stali nierdz. 15.24.010-9
Kolor aluminium 15.24.011-9
Chromowana 15.24.012-9



ZGODNY Z NORMĄ EN 1935



ZAWIASA MOSIĘŻNA „TEX” DO DRZWI KABINY PRYSZNICOWEJ SZKŁO-SZKŁO 180°

Zastosowanie

Do szklanych drzwi kabiny prysznicowej.
Wymagane wiercenie otworów. Z regulacją 25° funkcja zwrotna (samocentrująca), z regulacją kąta dociągu

Otwarcie 180°
Maks. szer. szkła 800 mm
Udźwig 18 kg na zawiasę
Grubość szkła 6 - 10 mm

Skład kompletu

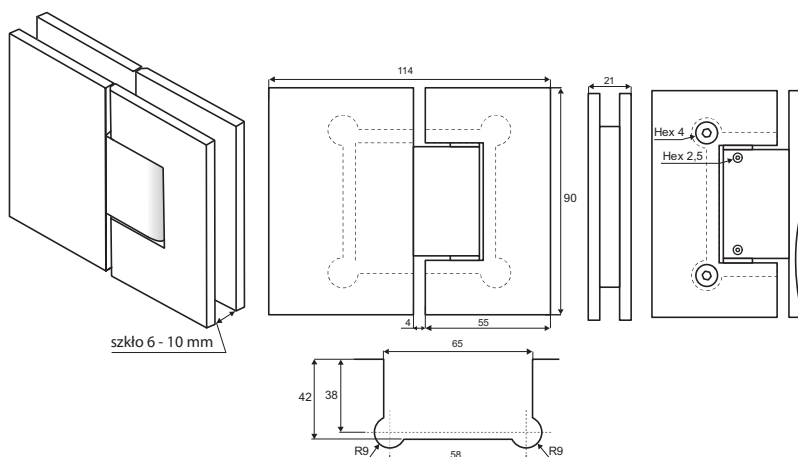
1 zawiasa 90 x 55 mm
1 płyta montażowa dościenna 90 x 55 mm
4 śruby z łbem 6-kątnym 4 mm
1 klucz imbusowy 4 mm „L”
1 klucz imbusowy 2,5 mm „L”
4 przezroczyste podkładki 1 mm
4 przezroczyste podkładki 1,5 mm
2 śruby z łbem 6-kątnym 2,5 mm
1 wzornik nawiercania

Wykonanie

Z regulacją mosiądz
Kolor stali nierdz. 15.24.005
Kolor aluminium 15.24.006
Chromowana 15.24.007
Bez regulacji
Kolor stali nierdz. 15.24.005-9
Kolor aluminium 15.24.006-9
Chromowana 15.24.007-9



ZGODNY Z NORMĄ EN 1935



ZAWIASA MOSIĘŻNA „TEX” DO DRZWI KABINY PRYSZNICOWEJ SZKŁO-SZKŁO 90°

Zastosowanie

Do szklanych drzwi kabiny prysznicowej.
Wymagane wiercenie otworów.
Kąt otwarcia z regulacją 25° z funkcją zwrotną (samocentrowanie)

Otwarcie 90°
Maks. szerokość szkła 800 mm
Udźwig 18 kg
Grubość szkła 6 - 10 mm

Materiał

Mosiądz

Skład kompletu

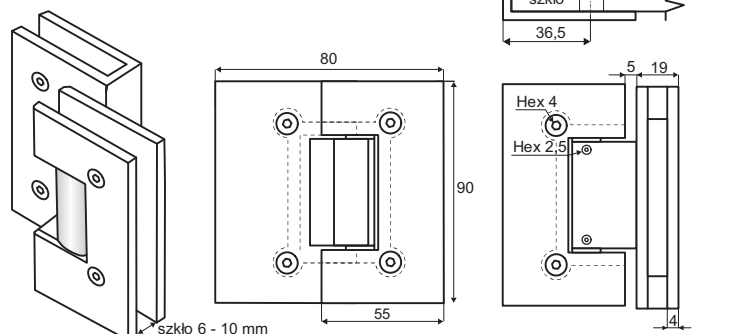
1 zawiasa 90 x 55
1 płytka montażowa 90 x 55
4 śruby z łbem sześciokątnym 4 mm
1 klucz imbusowy 4 mm „L”
2 podkładki przezroczyste 1 mm
2 podkładki przezroczyste 1,5 mm
2 śruby z łbem 6-kątnym 2,5 mm
1 klucz imbusowy 2,5 mm „L”
1 schemat wiercenia/nacinania

Wykonanie

Chromowana mosiądz 15.24.015



ZGODNY Z NORMĄ EN 1935



Zastosowanie

Do szklanych drzwi kabiny prysznicowej

Wymagane wiercenie otworów

Z regulacją 25° funkcja zwrotna

(samocentrująca)

Otwarcie 90°

Max szer. szkła 800 mm

Udźwig 18 kg na zawiasę

Grubość szkła 6 - 10 mm

Skład kompletu

1 zawiasa 90 x 55 mm

1 płytka montażowa 4 x 90 x 50 mm

2 śruby z łebem 6-kątnym 4 mm

1 klucz imbusowy „L” 4 mm

2 przezroczyste podkładki grub. 1 mm

2 przezroczyste podkładki grub. 1,5 mm

2 śruby z łebem 6-kątnym 2,5 mm

1 klucz imbusowy „L” 2,5 mm

4 śruby z kołkami rozporowymi

1 instrukcja nacinania szkła

Wykonanie mosiądz

Z regulacją

Chromowana 15.23.810

Kolor stali nierdzew. 15.23.811

Kolor aluminium 15.23.812

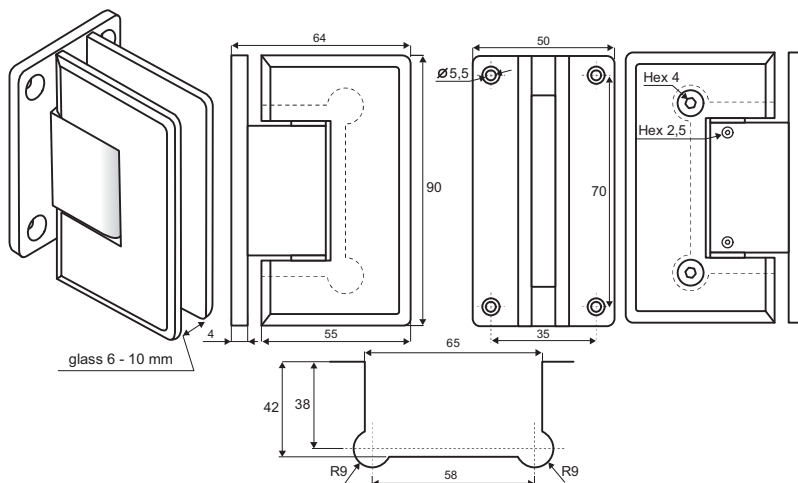
Bez regulacji

Chromowany 15.23.810-9

Stal nierdzewna 15.23.811-9



ZGODNY Z NORMĄ EN 1935



ZAWIASA

DO DRZWI KABINY PRYSZNICOWEJ „CPH”

Zastosowanie

Do szklanych drzwi kabiny prysznicowej

Wymagane wiercenie otworów

Z regulacją 25° funkcja zwrotna

(samocentrująca)

Otwarcie 90°

Max szer. szkła 800 mm

Udźwig 18 kg na zawiasę

Grubość szkła 6 - 10 mm

Materiał mosiądz

Skład kompletu

1 zawiasa 90 x 55 mm

1 płytka montażowa 4 x 90 x 50 mm

2 śruby z łebem 6-kątnym 4 mm

1 klucz imbusowy „L” 4 mm

2 przezroczyste podkładki grub. 1 mm

2 przezroczyste podkładki grub. 1,5 mm

2 śruby z łebem 6-kątnym 2,5 mm

1 klucz imbusowy „L” 2,5 mm

3 śruby z kołkami rozporowymi

1 instrukcja nacinania szkła

Z regulacją

Chromowany 15.23.814

Kolor stali nierdzew. 15.23.815

Kolor aluminium 15.23.816

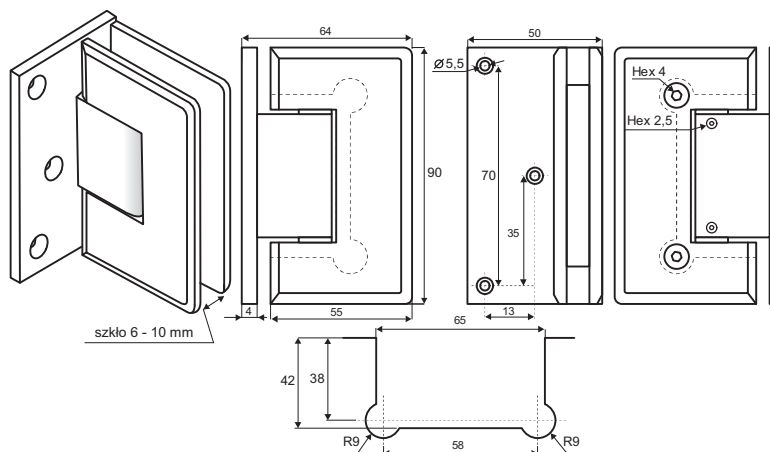
Bez regulacji

Chromowany 15.23.814-9

Stal nierdzewna 15.23.815-9



ZGODNY Z NORMĄ EN 1935



ZAWIASA DO DRZWI KABINY PRYSZNICOWEJ „CPH” SZKŁO-SZKŁO 180°

Zastosowanie

Do szklanych drzwi kabiny prysznicowej
Wymagane wiercenie otworów

Otwarcie 180°
Kąt otwarcia z regulacją 25°, funkcją zwrotną (samocentrowanie)

Max. szer. szkła 800 mm
Udźwig 18 kg na zawiasę
Grubość szkła 6 - 10 mm

Skład kompletu

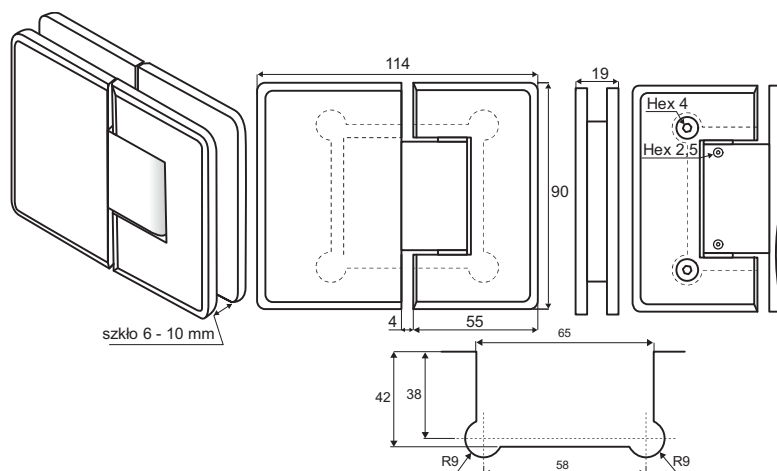
1 zawiasa 90 x 55 mm
1 płyta montażowa 90 x 55 mm
4 śruby z łbem 6-kątnym 4 mm
1 klucz imbusowy „L” 4 mm
4 podkładki przezroczyste grub. 1 mm
4 podkładki przezroczyste grub. 1,5 mm
2 śruby z łbem 6-kątnym 2,5 mm
1 schemat wiercenia/nacinania

Wykonanie

	mosiądz
Chromowany	15.23.818
Kolor Alu	15.23.819
Kolor stali nierdzew.	15.23.820
Bez regulacji:	
Chromowany	15.23.818-9
Stal szcztokowana	15.23.820-9



ZGODNY Z NORMĄ EN 1935



ZAWIASA DO DRZWI KABINY PRYSZNICOWEJ „CPH” SZKŁO-SZKŁO 90°

Zastosowanie

Do szklanych drzwi kabiny prysznicowej
Wymagane wiercenie otworów

Otwarcie 90°
Kąt otwarcia z regulacją 25°, z funkcją zwrotną (samocentrowanie)
Maks. szerokość szkła 800 mm
Udźwig 18 kg na zawiasę
Grubość szkła 6 - 10 mm

Skład kompletu

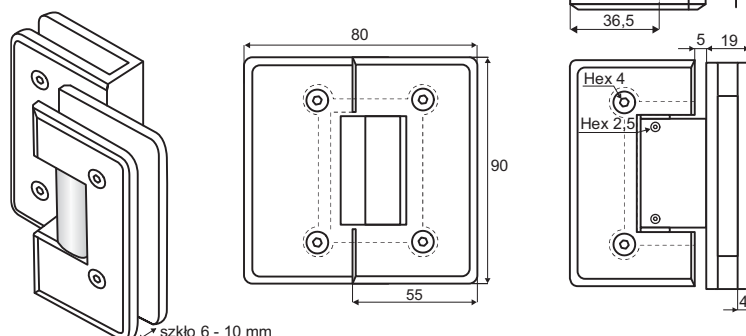
1 zawiasa 90 x 55 mm
1 płyta montażowa 90 x 55 mm
4 śruby z łbem 6-kątnym 4 mm
1 klucz imbusowy 4 mm „L”
4 podkładki przezroczyste 1 mm
4 podkładki przezroczyste 1,5 mm
2 śruby łbem 6-kątnym 2,5 mm
1 klucz imbusowy 2,5 mm „L”
1 schemat wiercenia/nacinania

Wykonanie

	mosiądz
Chromowana	15.23.821
Kolor stali nierdzew.	15.23.822
Alu	15.23.823



ZGODNY Z NORMĄ EN 1935



ZAWIASA DO DRZWI KABINY PRYSZNICOWEJ „CPH” SZKŁO-SZKŁO 135°

Zastosowanie

Do szklanych drzwi kabiny natryskowej
Wymagane wiercenie otworów

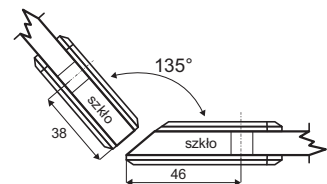
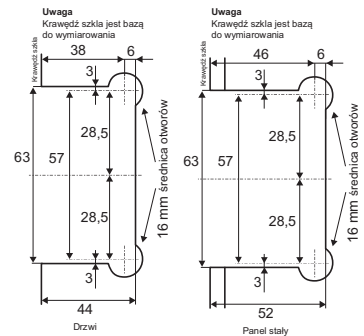
Otwarcie	135°
Kąt otwarcia z regulacją	25°
z funkcją zwrotną (samocentrowanie)	
Maks. szerokość szkła	800 mm
Udźwig	18 kg na zawiasę
Grubość szkła	6 - 10 mm

Skład kompletu

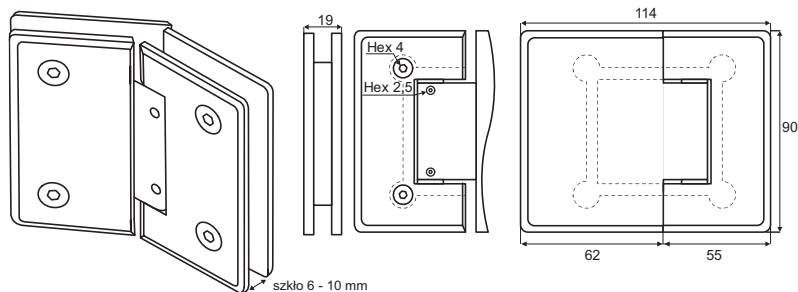
- 1 zawiasa 90 x 55 mm
- 1 płyta montażowa 90 x 55 mm
- 4 śruby z łbem 6-kątnym 4 mm
- 1 klucz imbusowy 4 mm „L”
- 4 podkładki przezroczyste 1 mm
- 4 podkładki przezroczyste 1,5 mm
- 2 śruby łbem 6-kątnym 2,5 mm
- 1 klucz imbusowy 2,5 mm „L”
- 1 schemat wiercenia/nacinania

Wykonanie

	mosiądz
Chromowana	15.23.807
Kolor stali nierdzew.	15.23.808
Alu	15.23.809



ZGODNY Z NORMĄ EN 1935



ZAWIASA ŚCIANA-SZKŁO DO KABINY PRYSZNICOWEJ Z PRZESUNIĘTĄ PŁYTKĄ „JUN”

Zastosowanie

Do drzwi szklanych kabiny natryskowej
Wymagane wiercenie w szkło
Kąt otwarcia 90° z regulacją 15°
Funkcja zwrotna (samocentrowanie)

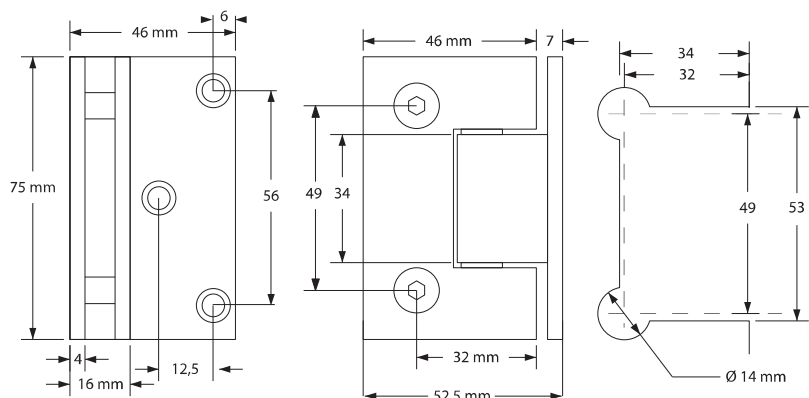
Udźwig	12 kg
Grubość szkła	6 - 8 mm

Skład kompletu

- 1 zawiasa 75 x 46 mm
- 1 płytka montażowa 75 x 46 x 3 mm
- 2 transparentne podkładki gr. 1 mm
- 2 transparentne podkładki gr. 1,5 mm
- 1 klucz sześciokątny L 4 mm
- 3 kołki rozporowe ze śrubami

Wykonanie

	mosiądz
Chromowana	15.24.205



ZAWIASA SZKŁO-SZKŁO 180° DO KABINY PRYSZNICOWEJ „JUN”

Zastosowanie

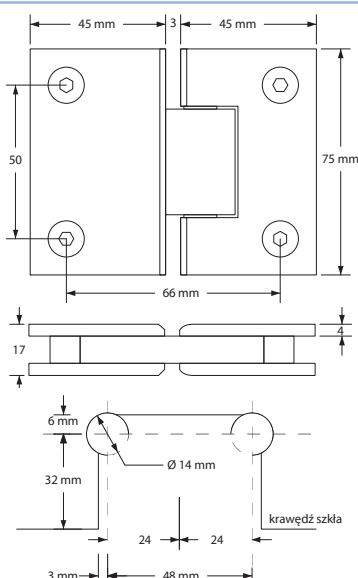
Do szklanych drzwi kabiny prysznicowej
Wymagane wiercenie w szkle
Kąt otwarcia 180° z regulacją 15°
funkcja zwrotna (samocentrowanie)
Udźwig 14 kg
Grubość szkła 6 - 8 mm

Skład kompletu

1 zawias 75 x 45 mm
4 transparentne podkładki gr. 1 mm
4 transparentne podkładki gr. 1,5 mm
1 klucz sześciokątny L 4 mm

Wykonanie

Chromowana mosiądz 15.24.210



ZAWIASA SZKŁO - SZKŁO 135° DO KABINY PRYSZNICOWEJ „JUN”

Zastosowanie

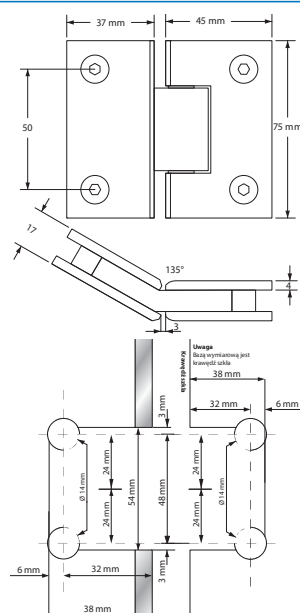
Do szklanych drzwi kabiny natryskowej
Wymagane wiercenie w szkle
Kąt otwarcia 135° z regulacją 15°
funkcja zwrotna (samocentrowanie)
Udźwig 14 kg
Grubość szkła 6 - 8 mm

Skład kompletu

1 zawias 75 x 45 mm
1 płytka 75 x 45 mm i 75 x 37 mm
4 transparentne podkładki gr. 1 mm
4 transparentne podkładki gr. 1,5 mm
1 klucz sześciokątny L 4 mm

Wykonanie

Chromowana mosiądz 15.24.215



ZAWIASA DO KABIN ŚCIANA – SZKŁO DO DUŻYCH OBCIĄŻEŃ

Zastosowanie

Do szklanych drzwi kabiny natryskowej
Wymagane wiercenie otworów
Bez regulacji kąta domknięcia

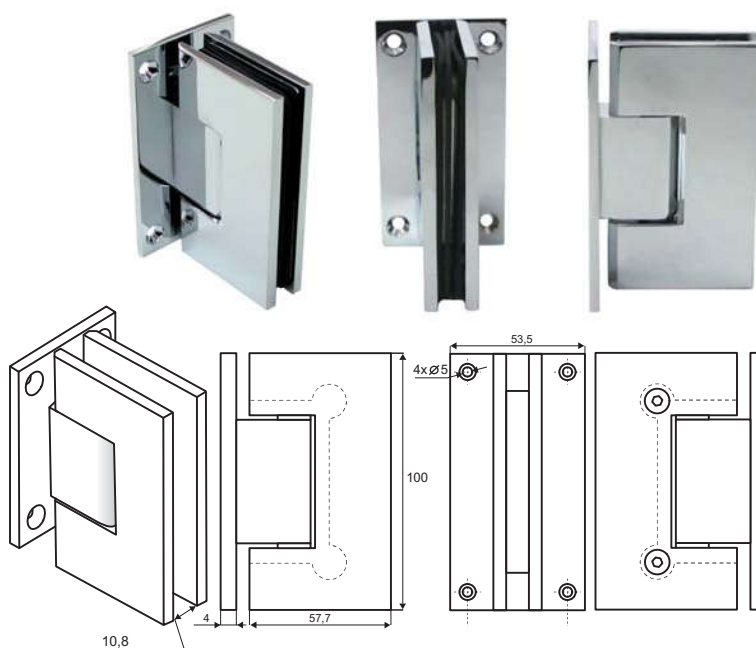
Otwarcie 180°
Udźwig - 2 zawiasy 80 kg
Udźwig - 3 zawiasy 120 kg
Grubość szkła 6 - 10 mm

Skład kompletu

1 zawias 90 x 55 mm
1 płyta montażowa 90 x 55 mm
4 śruby z łbem 6-kątnym 4 mm
1 klucz imbusowy „L” 4 mm
2 podkładki przezroczyste grub. 1 mm
2 podkładki przezroczyste grub. 1,5 mm
2 śruby z łbem 6-kątnym 2,5 mm
1 schemat wiercenia/nacinania

Wykonanie

Chromowana mosiądz 005.500.041-1



ZAWIASA DO DRZWI KABINY PRYSZNICOWEJ „LINZ”

Zastosowanie

Do szklanych drzwi kabiny prysznicowej
Wymagane wiercenie otworów

Kąt otwarcia 90° z regulacją 25°, funkcją
zwrotną (samocentrowanie)

Maks. szerokość szkła 800 mm
Udźwig 18kg/zawiasę
Grubość szkła 6 - 10 mm

Skład kompletu

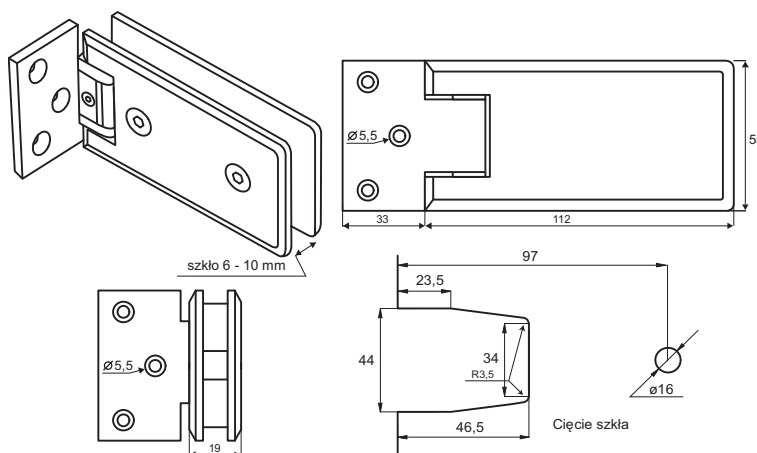
1 zawiasa 55 x 112 mm
1 płyta montażowa 33x55 mm
2 śruby z łbem 6-kątnym 4 mm
1 klucz imbusowy 4 mm „L”
2 podkładki przezroczyste 1 mm
2 podkładki przezroczyste 1,5 mm
1 śruba regulacji kąta otwarcia z łbem
6-kątnym 3 mm
1 klucz imbusowy 3 mm „L”
3 zaślepki naścienne
3 śruby z kołkami
1 schemat wiercenia/nacinania

Wykonanie

mosiądz
Kolor stali nierdzew. 15.23.845
Chromowana 15.23.844
Alu 15.23.846



ZGODNY Z NORMĄ EN 1935



ZAWIASA DO DRZWI KABINY PRYSZNICOWEJ „LINZ”

Zastosowanie

Do szklanych drzwi kabiny prysznicowej
Wymagane wiercenie otworów

Otwarcie 90°
Kąt otwarcia z regulacją 25°, funkcją zwrotną
(samocentrowanie)

Maks. szer. szkła 800 mm
Udźwig 18 kg/zawiasę
Grubość szkła 6 - 10 mm

Skład kompletu

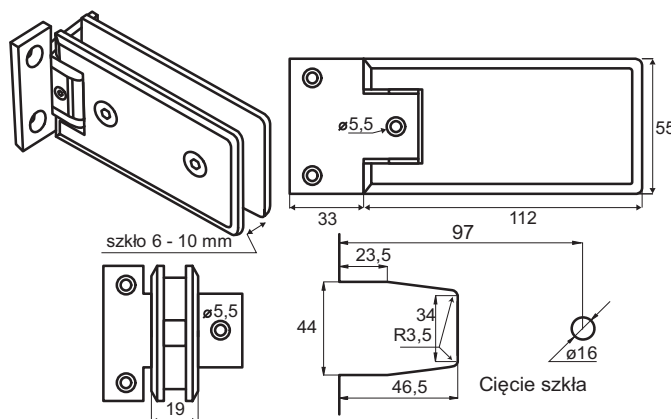
1 zawiasa 55 x 112mm
1 płytka montażowa 61 x 55 mm
2 śruby z łbem 6-kątnym 4 mm
2 podkładki przezroczyste 1 mm
2 podkładki przezroczyste 1,5 mm
1 śruba regulacyjna kąta otwarcia
z łbem 6-kątnym 3 mm
1 klucz imbusowy 3 mm „L”
1 klucz imbusowy 4 mm „L”
3 zaślepki naścienne
3 śruby z kołkami do ściany
1 schemat wiercenia/nacinania szkła

Wykonanie

mosiądz
Chromowana 15.23.840
Kolor stali nierdzew. 15.23.841
Kolor aluminium 15.23.842



ZGODNY Z NORMĄ EN 1935



ZAWIASA DO DRZWI KABINY PRYSZNICOWEJ „LINZ” SZKŁO-SZKŁO 135°

Zastosowanie

Do szklanych drzwi kabiny prysznicowej
Wymagane wiercenie otworów

Kąt otwarcia 135° z regulacją 25°, funkcją
zwrotną (samocentrowanie)

Maks. szer. szkła 800 mm
Udźwig 18 kg na zawiasę
Grubość szkła 6 - 10 mm

Skład kompletu

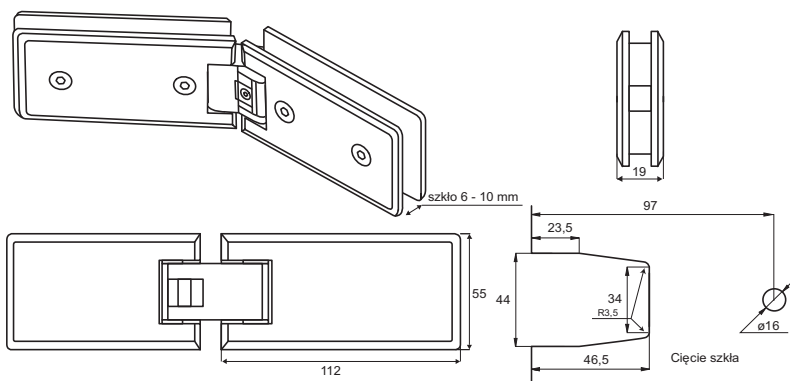
1 zawiasa 55 x 112 mm
4 śruby z łbem 6-kątnym 4 mm
1 klucz imbusowy 4 mm „L”
4 podkładki przezroczyste 1 mm
4 podkładki przezroczyste 1,5 mm
1 śruba z łbem 6-kątnym 3 mm
1 klucz imbusowy 3 mm „L”
1 schemat wiercenia/nacinania szkła

Wykonanie

mosiądz
Chromowana 15.23.850
Kolor stali nierdzew. 15.23.851
Kolor aluminium 15.23.852



ZGODNY Z NORMĄ EN 1935



ZAWIASA DO DRZWI KABINY PRYSZNICOWEJ „LINZ” SZKŁO-SZKŁO 90°

Zastosowanie

Do szklanych drzwi kabiny prysznicowej
Wymagane wiercenie otworów

Kąt otwarcia 180° z regulacją 25°, funkcją
zwrotną (samocentrowanie)

Maks. szer. szkła 800 mm
Udźwig 18 kg na zawiasę
Grubość szkła 6 - 10 mm

Skład kompletu

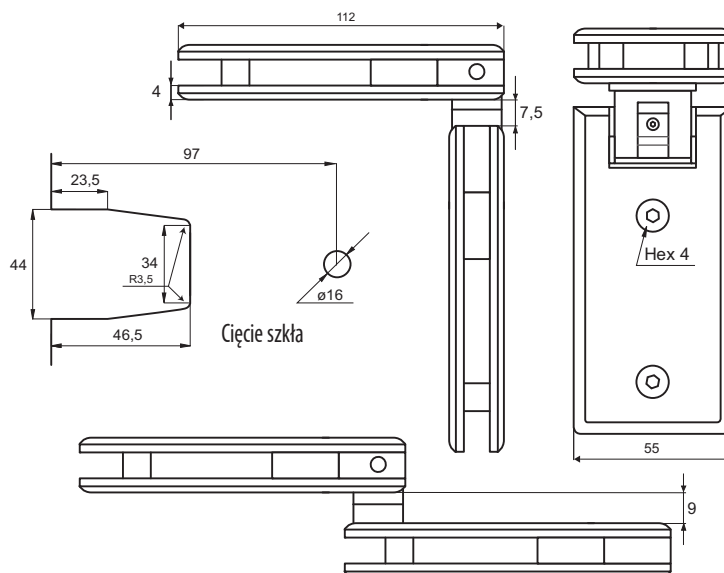
1 zawiasa 55 x 112 mm
4 śruby z łbem imbusowym 4 mm
1 klucz imbusowy 4 mm „L”
4 podkładki przezroczyste 1 mm
4 podkładki przezroczyste 1,5 mm
1 śruba regulująca imbusowa 4 mm
1 schemat wiercenia/nacinania szkła

Wykonanie

mosiądz
Chromowana 15.23.860
Kolor stali nierdzew. 15.23.861
Kolor aluminium 15.23.862



ZGODNY Z NORMĄ EN 1935



ZAWIASA DO DRZWI KABINY PRYSZNICOWEJ „LINZ” SZKŁO-SZKŁO 180°

Zastosowanie

Do szklanych drzwi kabiny prysznicowej
Wymagane wiercenie otworów

Kąt otwarcia 180° z regulacją 25°, funkcją
zwrotną (samocentrowanie)

Maks. szer. szkła 800 mm
Udźwig 18 kg na zawiasę
Grubość szkła 6 - 10 mm

Skład kompletu

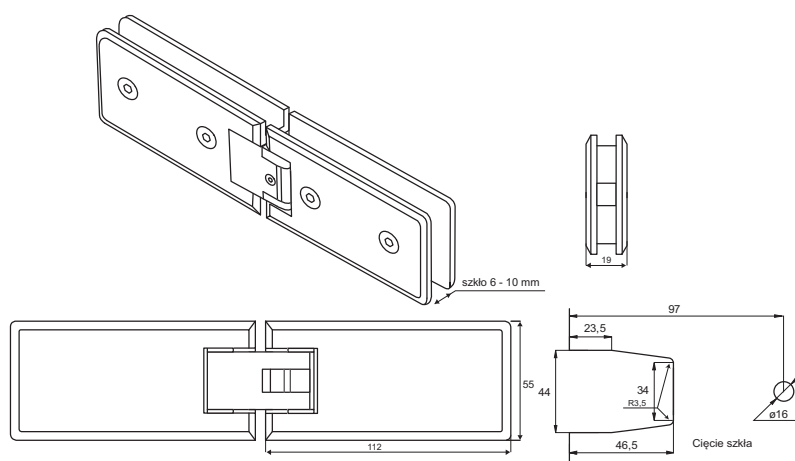
1 zawiasa 55 x 112 mm
4 śruby z łbem 6-kątnym 4 mm
1 klucz imbusowy 4 mm „L”
4 podkładki przezroczyste 1 mm
4 podkładki przezroczyste 1,5 mm
1 śruba z łbem 6-kątnym 3 mm
1 klucz imbusowy 3 mm „L”
1 schemat wiercenia/nacinania szkła

Wykonanie

mosiądz
Chromowana 15.23.847
Kolor stali nierdzew. 15.23.848
Kolor aluminium 15.23.849



ZGODNY Z NORMĄ EN 1935



ZAWIASA DO DRZWI KABINY PRYSZNICOWEJ „LINZ” SZKŁO-SZKŁO 180°

Zastosowanie

Do szklanych drzwi kabiny prysznicowej
Wymagane wiercenie otworów

Kąt otwarcia 180° z regulacją 25°, z funkcją
zwrotną (samocentrowanie)

Funkcja regulacji kąta

Maks. szer. szkła 800 mm
Udźwig 18 kg na zawiasę
Grubość szkła 6 - 10 mm

Skład kompletu

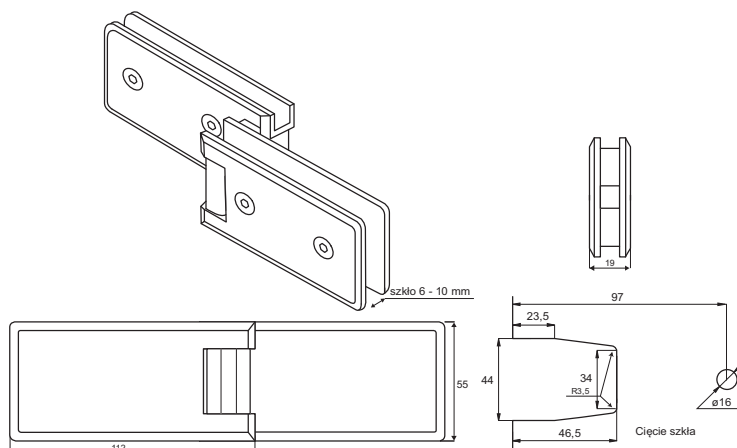
1 zawiasa 55 x 112 mm
4 śruby z łbem 6-kątnym 4 mm
1 klucz imbusowy 4 mm „L”
4 podkładki przezroczyste 1 mm
4 podkładki przezroczyste 1,5 mm
1 śruba z łbem 6-kątnym 3 mm
1 klucz imbusowy 3 mm „L”
1 schemat nawiercania/nacinania szkła

Wykonanie

mosiądz
Chromowana 15.23.855
Kolor stali nierdzew. 15.23.856
Kolor aluminium 15.23.857



ZGODNY Z NORMĄ EN 1935



Zastosowanie

Do szklanych drzwi kabiny prysznicowej
Wymagane wiercenie otworów

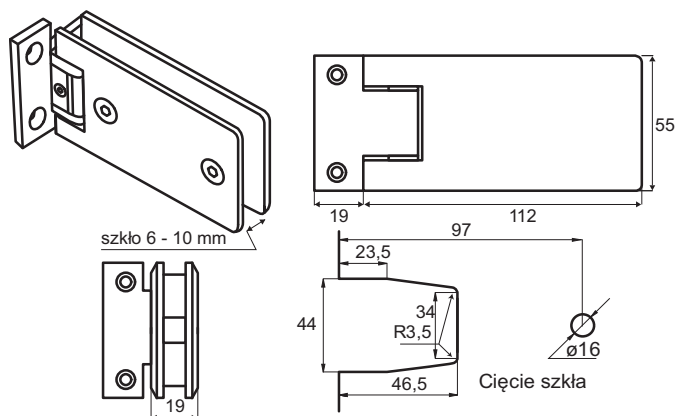
Kąt otwarcia 90° z regulacją 25°, funkcją
zwrotną (samocentrowanie)

Maks. szer. szkła 800 mm
Udźwig 18 kg na zawiasę
Grubość szkła 6 - 10 mm

Skład kompletu

1 zawiasa 55 x 112 mm
1 płytki montażowa 19 x 55 mm
2 śruby z łbem 6-kątnym 4 mm
2 podkładki przezroczyste 1 mm
2 podkładki przezroczyste 1,5 mm
1 śruba regulacyjna kąta otwarcia
z łbem 6-kątnym 3 mm
1 klucz imbusowy 4 mm „L”
1 klucz imbusowy 3 mm „L”
2 zaślepki naścienne
2 śruby z kołkami do ściany
1 schemat wiercenia/nacinania szkła

Wykonanie mosiądz
Chromowana 15.24.130
Kolor stali nierdzew. 15.24.131



ZAWIASA DO DRZWI KABINY PRYSZNICOWEJ „KING” SZKŁO-SZKŁO 135°

Zastosowanie

Do szklanych drzwi kabiny prysznicowej
Wymagane wiercenie otworów

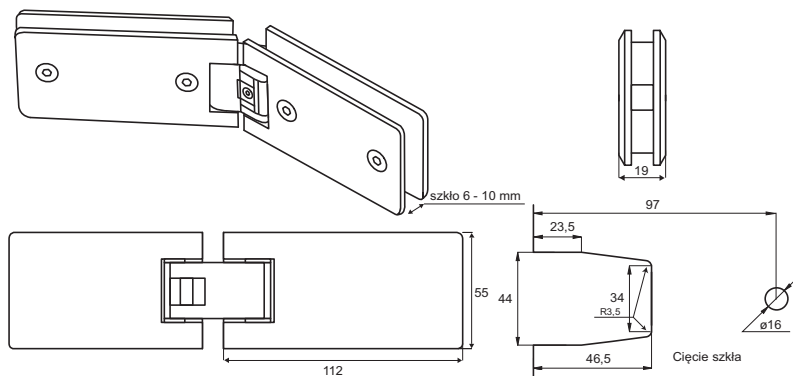
Kąt otwarcia 135° z regulacją 25°, funkcją
zwrotną (samocentrowanie)

Maks. szer. szkła 800 mm
Udźwig 18 kg na zawiasę
Grubość szkła 6 - 10 mm

Skład kompletu

1 zawiasa 55 x 112 mm
1 płytki montażowa 55 x 112 mm
4 śruby z łbem 6-kątnym 4 mm
1 klucz imbusowy 4 mm „L”
4 podkładki przezroczyste 1 mm
4 podkładki przezroczyste 1,5 mm
1 śruba z łbem 6-kątnym 3 mm
1 klucz imbusowy 3 mm „L”
1 schemat nawiercania/nacinania szkła

Wykonanie mosiądz
Chromowana 15.24.140
Kolor stali nierdzew. 15.24.141



ZAWIASA DO DRZWI KABINY PRYSZNICOWEJ „KING” SZKŁO-SZKŁO 90°

Zastosowanie

Do szklanych drzwi kabiny prysznicowej
Wymagane wiercenie otworów

Kąt otwarcia 180° z regulacją 25°, funkcją
zwrotną (samocentrowanie)

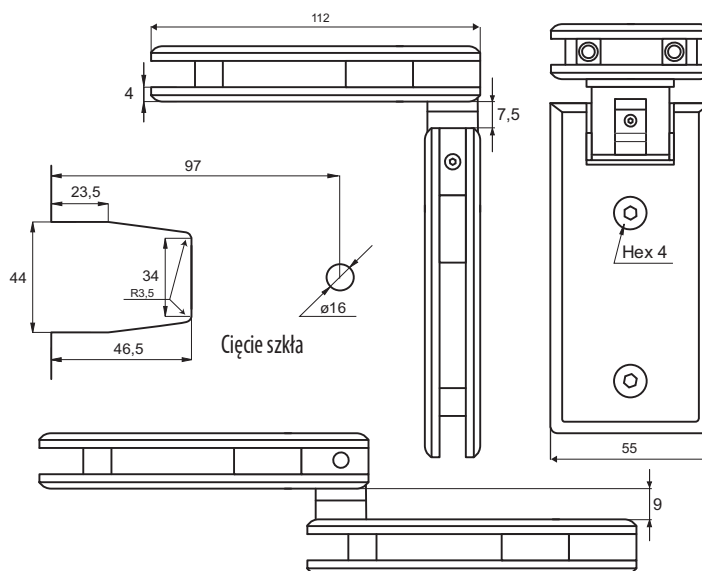
Maks. szer. szkła 800 mm
Udźwig 18 kg na zawiasę
Grubość szkła 6 - 10 mm

Skład kompletu

1 zawiasa 55 x 112 mm
1 płytka montażowa 55 x 112 mm
4 śruby z łbem 6-kątnym 4 mm
1 klucz imbusowy 4 mm „L”
4 podkładki przezroczyste 1 mm
4 podkładki przezroczyste 1,5 mm
1 śruba z łbem 6-kątnym 4 mm
1 klucz imbusowy 2,5 mm „L”
1 schemat wiercenia/nacinania szkła

Wykonanie

mosiądz
Chromowana 15.24.145
Kolor stali nierdzew. 15.24.146
Alu 15.24.147



ZAWIASA DO DRZWI KABINY PRYSZNICOWEJ „KING” SZKŁO-SZKŁO 180°

Zastosowanie

Do szklanych drzwi kabiny prysznicowej
Wymagane wiercenie otworów

Kąt otwarcia 180° z regulacją 25°, funkcją
zwrotną (samocentrowanie)

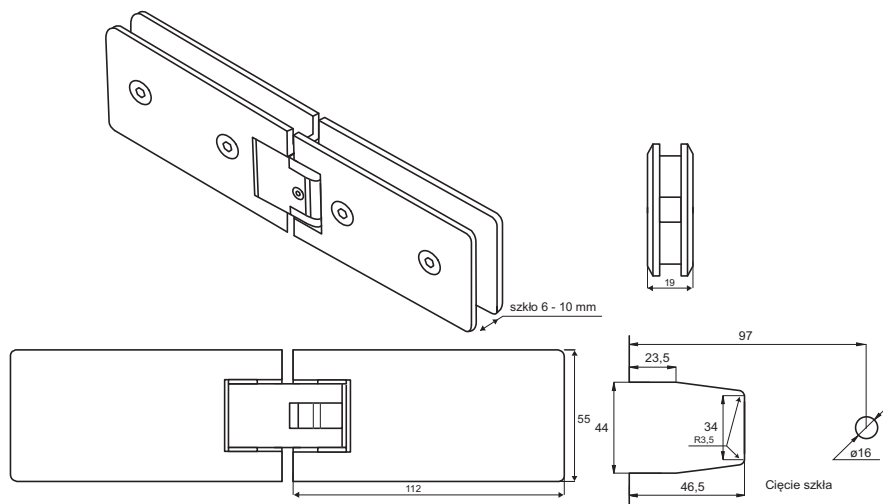
Maks. szer. szkła 800 mm
Udźwig 18 kg na zawiasę
Grubość szkła 6 - 10 mm

Skład kompletu

1 zawiasa 55 x 112 mm
1 płytka montażowa 55 x 112 mm
4 śruby z łbem 6-kątnym 4 mm
1 klucz imbusowy 4 mm „L”
4 podkładki przezroczyste 1 mm
4 podkładki przezroczyste 1,5 mm
1 śruba z łbem 6-kątnym 3 mm
1 klucz imbusowy 3 mm „L”
1 schemat wiercenia/nacinania szkła

Wykonanie

mosiądz
Chromowana 15.24.135
Kolor stali nierdzew. 15.24.136



ZAWIASA DO DRZWI KABINY PRYSZNICOWEJ „ZUG” ŚCIANA-SZKŁO 90°

Zastosowanie

Do szklanych drzwi kabiny prysznicowej
Wymagane wiercenie otworów

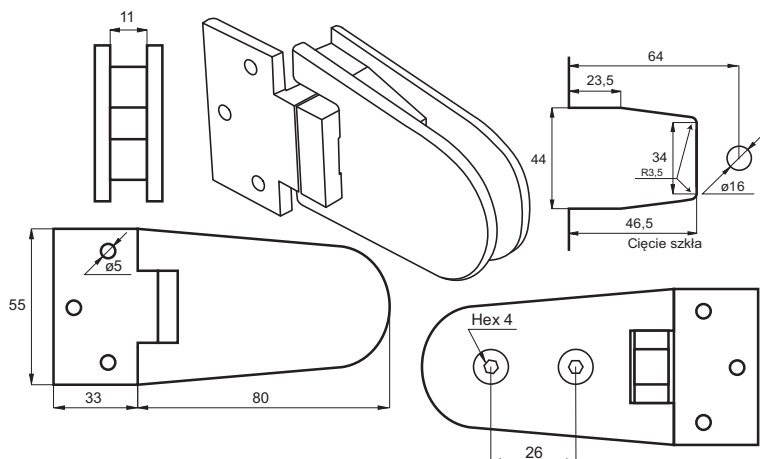
Kąt otwarcia 90° z regulacją 25°, funkcją zwrotną (samocentrowanie)

Maks. szer. szkła 800 mm
Udźwig 18 kg na zawiasę
Grubość szkła 6 - 10 mm

Skład kompletu

1 zawiasa 55 x 80 mm
1 płyta montażowa 33 x 55 mm
2 śruby ustalające z łbem 6-kątnym 4mm
1 klucz imbusowy 4 mm „L”
2 podkładki przezroczyste grub. 1 mm
2 podkładki przezroczyste grub. 1,5 mm
1 śruba regulacji kąta otwarcia 3 mm z łbem 6-kątnym
1 klucz imbusowy 3 mm „L”
3 zaślepki naścienne i 3 śruby
1 schemat nawiercania/nacinania szkła

Wykonanie mosiądz
Chromowana 15.23.010



ZAWIASA DO DRZWI KABINY PRYSZNICOWEJ „ZUG” SZKŁO-SZKŁO 90°

Zastosowanie

Do szklanych drzwi kabiny prysznicowej
Wymagane wiercenie otworów

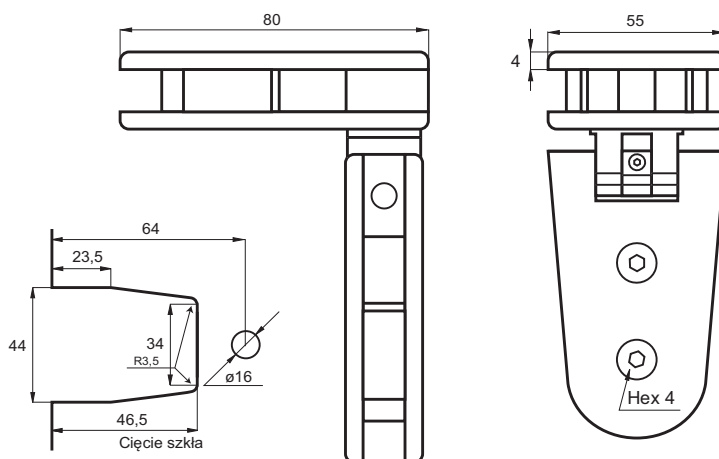
Kąt otwarcia 180° z regulacją 25°, funkcją zwrotną (samocentrowanie)

Maks. szer. szkła 800 mm
Udźwig 18 kg na zawiasę
Grubość szkła 6 - 10 mm

Skład kompletu

1 zawiasa 55 x 80 mm
1 płytka montażowa 55 x 112mm
4 śruby z łbem 6-kątnym 4 mm
1 klucz imbusowy 4 mm „L”
4 podkładki przezroczyste 1 mm
4 podkładki przezroczyste 1,5 mm
2 śruby z łbem 6-kątnym 2,5 mm
1 klucz imbusowy 2,5 mm „L”
1 schemat wiercenia/nacinania szkła

Wykonanie mosiądz
Chromowana 15.23.015
Kolor stali nierdzew. 15.23.016
Alu 15.23.017



Zastosowanie

Do szklanych drzwi kabiny prysznicowej
Wymagane wiercenie otworów

Kąt otwarcia 180° z regulacją 25°, funkcją zwrotną (samocentrowanie)

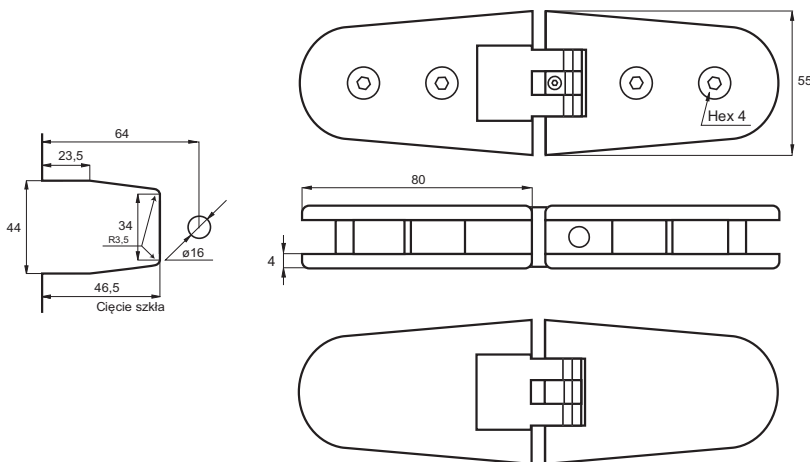
Maks. szer. szkła 800 mm
Udźwig 18 kg na zawiasie
Grubość szkła 6 - 10 mm

Skład kompletu

1 zawiasa 55 x 80 mm
1 płytka montażowa 55 x 112mm
4 śruby z łbem 6-kątnym 4 mm
1 klucz imbusowy 4 mm „L”
4 podkładki przezroczyste 1 mm
4 podkładki przezroczyste 1,5 mm
2 śruby z łbem 6-kątnym 2,5 mm
1 klucz imbusowy 2,5 mm „L”
1 schemat wiercenia/nacinania szkła

Wykonanie

mosiądz
Chromowana 15.23.020
Kolor stali nierdzew. 15.23.021
Alu 15.23.022



PODKŁADKI DO ZAWIASÓW KABIN PRYSZNICOWYCH - ŁATWY MONTAŻ

Zastosowanie

Antypoślizgowe podkładki do zawiasów kabinowych

Działanie

Odporne na parę oraz wodę

Materiał

Aramid, włókno szklane, nityl + guma
Spełnia standardy BS7531

Kolor niebieski

Model LINZ & KING

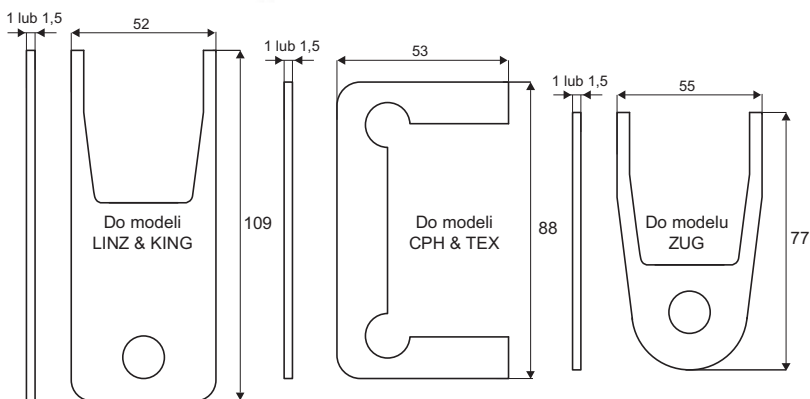
Wymiary 102 x 57 mm
1 mm 15.22.411
1,5 mm 15.22.412

Model CPH & TEX

Wymiary 88 x 53 mm
1 mm 15.22.413
1,5 mm 15.22.414

Model ZUG

Wymiary 77 x 50 mm
1 mm 15.22.415
1,5 mm 15.22.416



Zastosowanie

Do montażu drzwi szklanych do sufitu i podłogi

Wymagane wiercenie/nacinanie szkła

Kąt otwarcia 180° z regulacją 15°, funkcją zwrotną (samocentrowanie)

Maks. szer. szkła	800 mm
Udźwig	20 kg/zawiasę
Grubość szkła	8 - 10 mm

Skład kompletu

1 zawiasa 50 x 92 x 21 mm

2 śruby imbusowe 4 mm

1 klucz 4 mm imbusowy

2 podkładki przezroczyste, grub. 1 mm

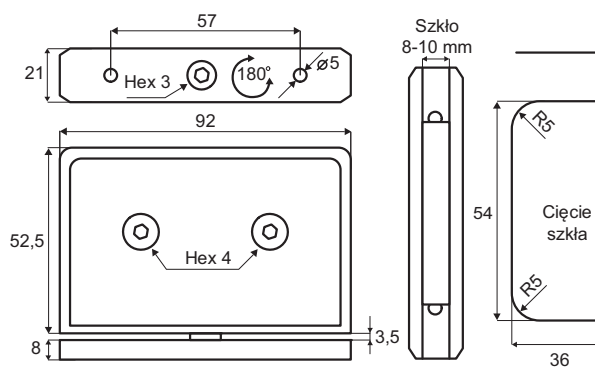
2 podkładki przezroczyste, grub. 1,5 mm

2 śruby z kołkami do ściany

1 schemat wiercenia/nacinania szkła

Wykonanie

	mosiądz
Kolor stali nierdzew.	15.23.940
Chromowana	15.23.942



ZAWIASA „ŁODZ” DO DRZWI KABINY PRYSZNICOWEJ SZKŁO-SZKŁO

Zastosowanie

Do szklanych drzwi kabiny prysznicowej

Wymagane wiercenie otworów

Kąt otwarcia 180° z regulacją 15°, funkcją zwrotną (samocentrowanie)

Maks. szer. szkła	800 mm
Udźwig	20 kg/zawiasę
Grubość szkła	8 - 10 mm

Skład kompletu

Zawiasa 50 x 92 x 21 mm

4 śruby 6-kątne 4 mm

1 klucz imbusowy 4 mm 6-kątny

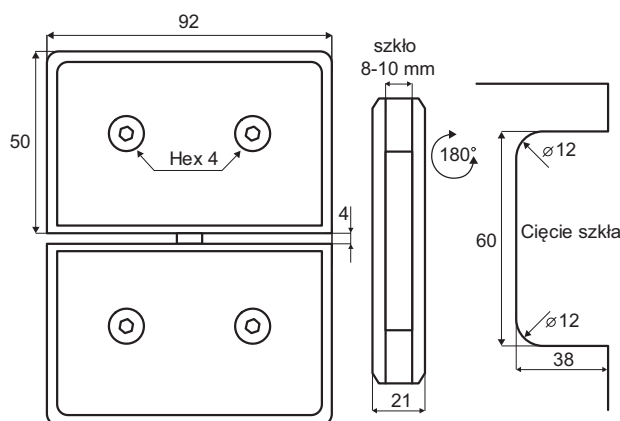
4 podkładki przezroczyste, grub. 1 mm

4 podkładki przezroczyste, grub. 1,5 mm

1 schemat nawiercania/nacinania szkła

Wykonanie

	mosiądz
Kolor stali nierdzew.	15.23.905
Kolor aluminium	15.23.906
Chromowana	15.23.907



MODEL „RIGA”

Zastosowanie

Do szklanych drzwi saun i kabin natryskowych

Nośność 45 kg na parę

Grubość szkła 6 - 10 mm

Nr katalogowy

Kolor aluminium 15.30.002-0

Kolor stali nierdzewnej 15.30.002-9

Czarny matowy 15.30.002-4

NAKŁADKI (dostępne osobno)

Nr katalogowy

Zaokrąglone, Alu 15.30.003

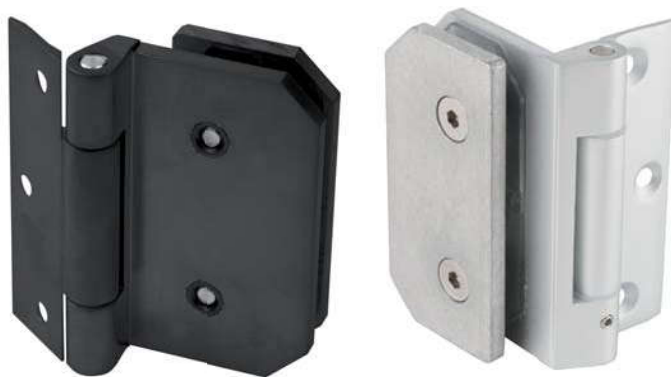
Prostokątne, Alu 15.30.004

Zaokrąglone, Stal nierdz. 15.30.005

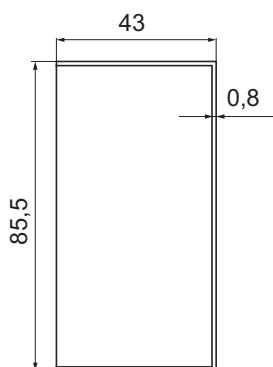
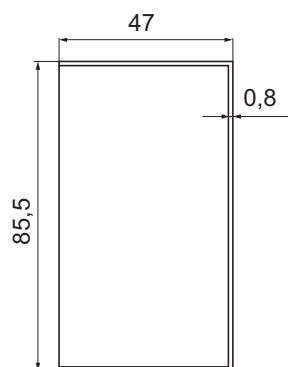
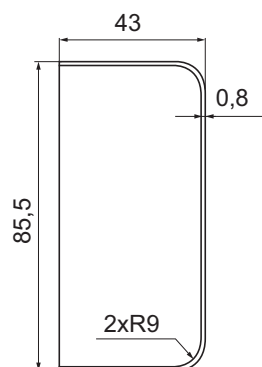
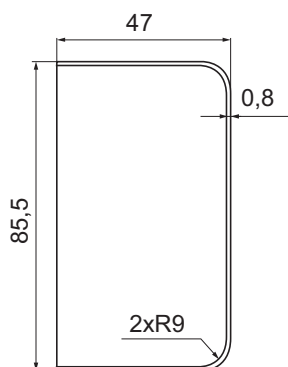
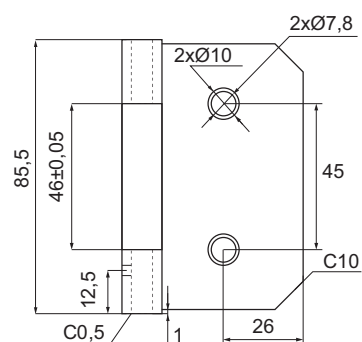
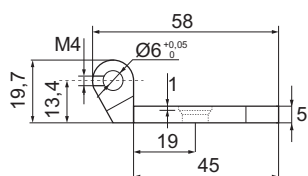
Prostokątne, Stal nierdz. 15.30.006

Zaokrąglone, Czarne mat. 15.30.003-4

Prostokątne, Czarne mat. 15.30.004-4



ZGODNY Z NORMĄ EN 1935



ZGODNY Z NORMĄ EN 1935

Zastosowanie:

Do szklanych drzwi kabiny prysznicowej.
 Wymagane wiercenie otworów
 Udźwig 45 kg na parę
 Grubość szkła 6 - 10 mm

Wykonanie

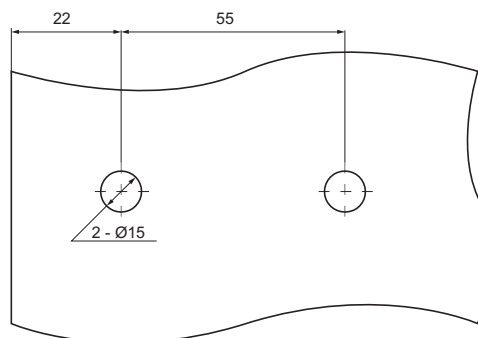
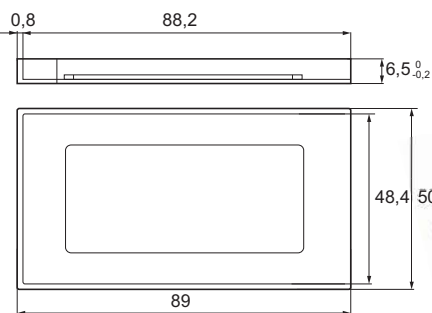
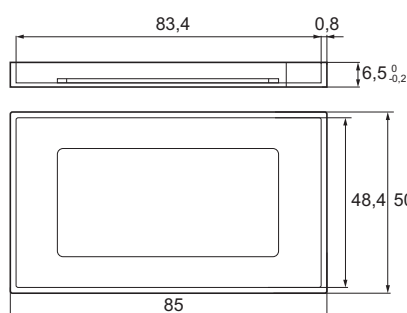
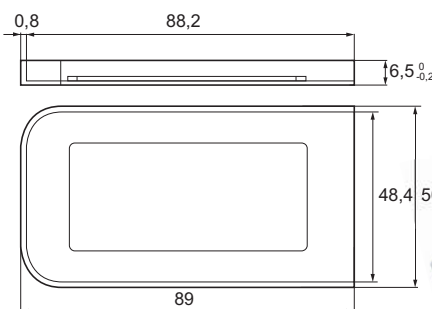
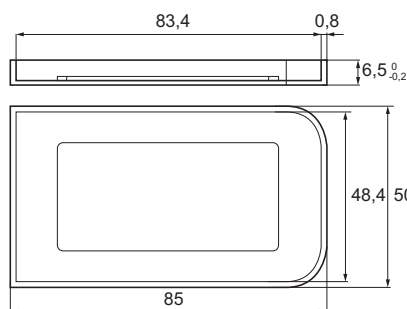
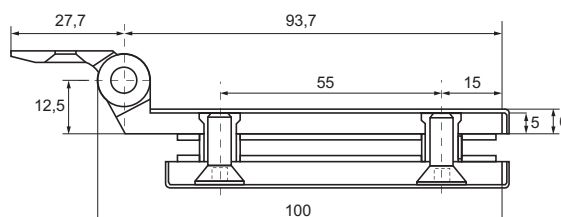
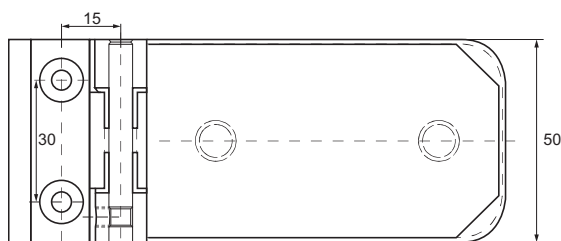
aluminium
 Kolor stali nierdz. 15.30.010
 Kolor aluminium 15.30.012

NAKLADKI (dostępne osobno)

Zaokrąglone, kolor stali nierdz. 15.30.013
 Prostokątne, kolor stali nierdz. 15.30.014
 Zaokrąglone, kolor aluminium 15.30.017
 Prostokątne, kolor aluminium 15.30.018



ZGODNY Z NORMĄ EN 1935



MODEL „PRAHA”

Do drzwi lewych i prawych, wpuszczanych

Otwarcie: 180°

Udźwig: 45 kg/1 zawias

Grubość szkła: 8 - 10 mm

Maksymalna szer. drzwi: 1000 mm

Wiercenie w szkłe: \varnothing 16 mm

KOMPLET ZAWIERA:

1 aluminiowa płytki montażowa 43 x 30 mm

1 korpus zawiasu 130 x 43 mm

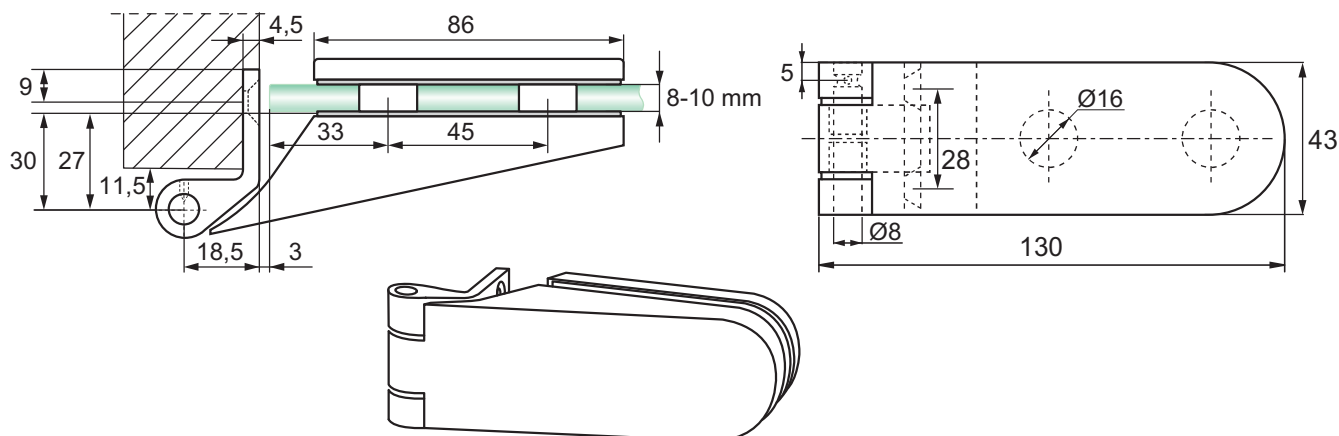
1 aluminiowa płytki tylna 84 x 40 mm

1 okładzina ze stali nierdzewnej montowana taśmą dwustronnie klejącą

Nr katalogowy

Aluminium anodowane 15.25.090

Stal nierdzewna 15.25.091



ZAWIASA DO DRZWI SZKLANYCH "BONN"

MODEL „BONN”

Zastosowanie

Do drzwi lewych i prawych

Kąt otwarcia 180°

Nośność 45 kg na zawias

Grubość szkła 8 - 10 mm

Maks.szerokość drzwi 1000 mm

Otwór \varnothing 12 mm

Skład kompletu

1 aluminiowa płytki montażowa 28 x 124 mm

z 3 otworami \varnothing 6,5 mm na śruby

1 aluminiowa zawiasa 43 x 130 mm

1 aluminiowa pokrywa 42 x 85 mm

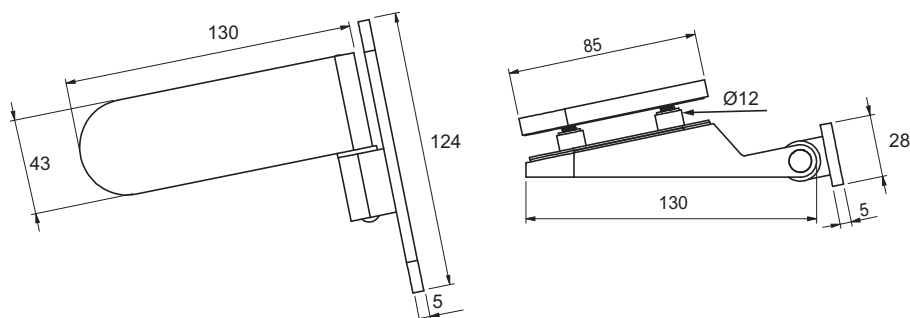
4 uszczelki o grubości 1 mm

3 trzy śruby M6 x 30 mm ze stali nierdzewnej

3 kołki rozporowe \varnothing 8 x 24 mm.

Nr katalogowy

15.25.035



MODEL „JARO”

Zastosowanie

Do drzwi kabin prysznicowych
Funkcja unoszenia drzwi
Montaż wymaga wiercenia w szkło

Materiał

Mosiądz

Kąt otwarcia 180° z blokadą przy 90°
Nośność 20 kg na zawias
Grubość szkła 6 - 8 mm
Maks. szerokość drzwi 800 mm

Nr katalogowy

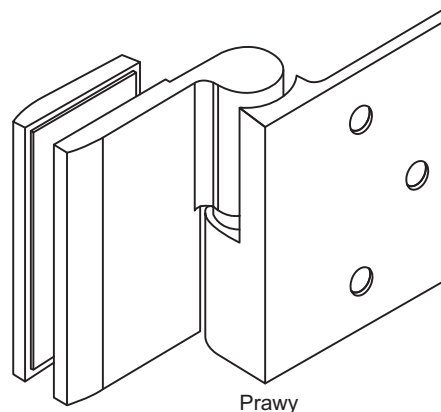
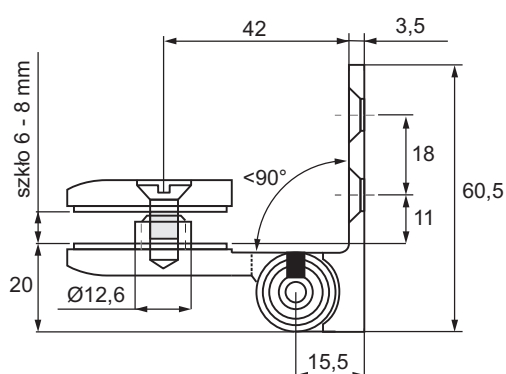
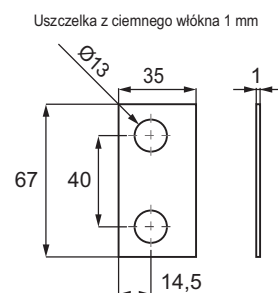
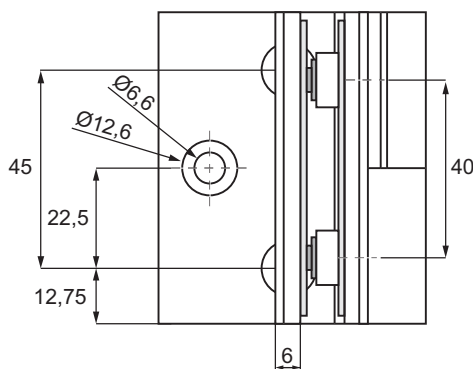
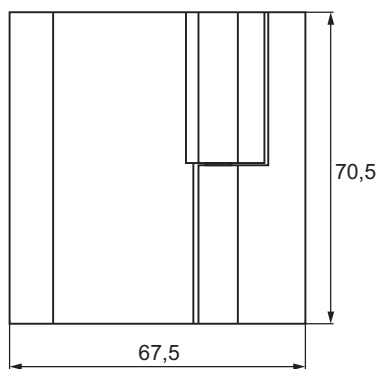
Prawy chromowany 15.23.110
Lewy chromowany 15.23.115



PRAWY



LEWY



Prawy

MODEL „JARO”

Zastosowanie

Do drzwi kabin prysznicowych
Funkcja unoszenia drzwi
Montaż wymaga wiercenia w szkle

Materiał

Mosiądz

Kąt otwarcia 180° z blokadą przy 90°
Nośność 20 kg na zawias
Grubość szkła 6 - 8 mm
Maks. szerokość drzwi 800 mm

Nr katalogowy

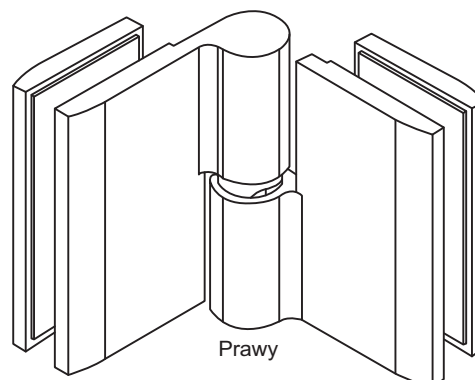
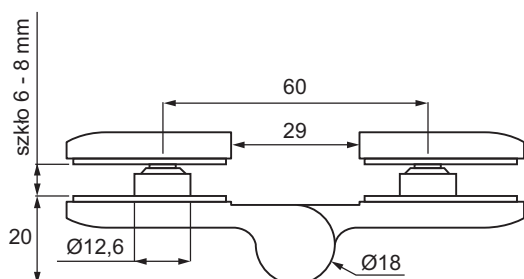
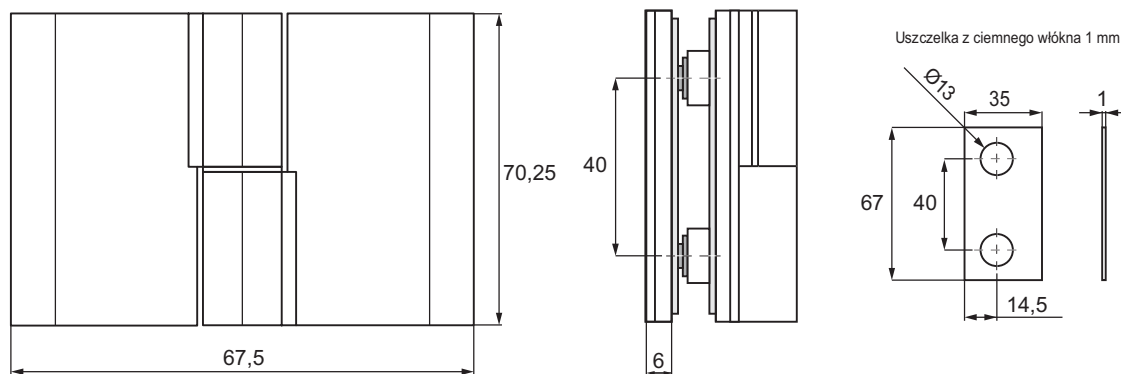
Prawy chromowany 15.23.120
Lewy chromowany 15.23.125



PRAWY



LEWY



Zastosowanie

Do drzwi kabin prysznicowych

Wymagane wiercenie w szkło

Do drzwi lewych i prawych

Samozamykająca

Otwarcie 180° z blokadą przy 90°

Maks. szer. szkła 800 mm

Grubość szkła 6 - 8 mm

Udźwig 20 kg

Skład kompletu

1 zawiasa 70 x 92 mm

4 śruby montażowe ampulowe 4 mm

1 klucz ampulowy 4 mm

1 klucz ampulowy 2 mm

Wykonanie

Lewa - Chromowana 15.23.100

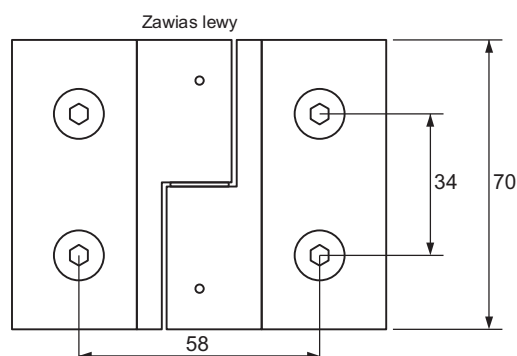
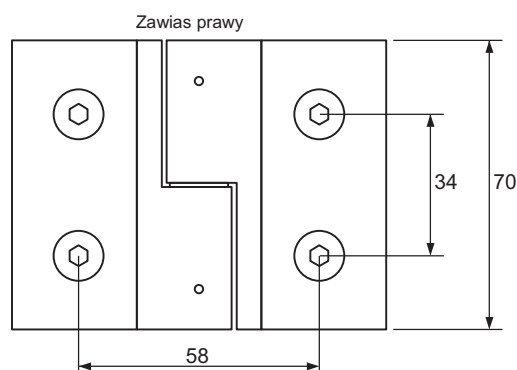
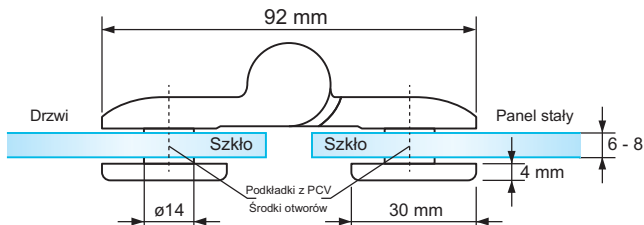
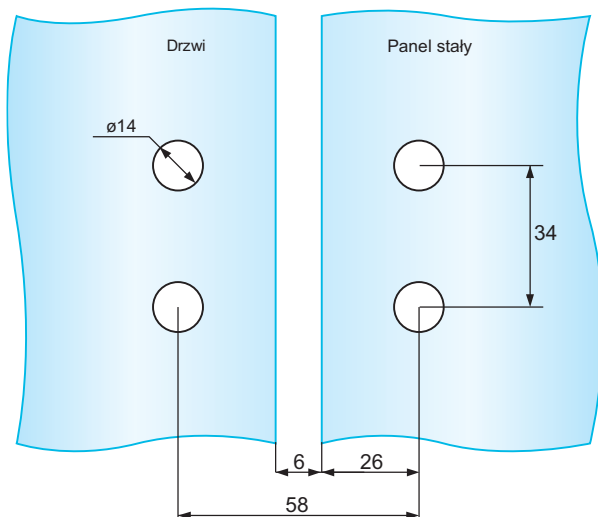
Lewa - Kolor stali nierdz. 15.23.101

Lewa - Kolor aluminium 15.23.102

Prawa - Chromowana 15.23.105

Prawa - Kolor stali nierdz. 15.23.106

Prawa - Kolor aluminium 15.23.107



ZAWIASA KABINOWA UNOSZĄCA ŚCIANA-SZKŁO

Zastosowanie

Do kabiny prysznicowej

Ściana-szkło z regulacją kąta dociągu 45°, 90° i 135°

Grubość szkła 6 - 8 mm

Wymaga wiercenia w szkło

Grubość szkła 6 mm (udźwig)

2 zawiasy (waga 22 kg i maks. szer. 558 mm)

3 zawiasy (waga 38 kg i maks. szer. 736 mm)

Grubość szkła 8 mm

2 zawiasy (waga 22 kg i maks. szer. 558 mm)

3 zawiasy (waga 38 kg i maks. szer. 736 mm)

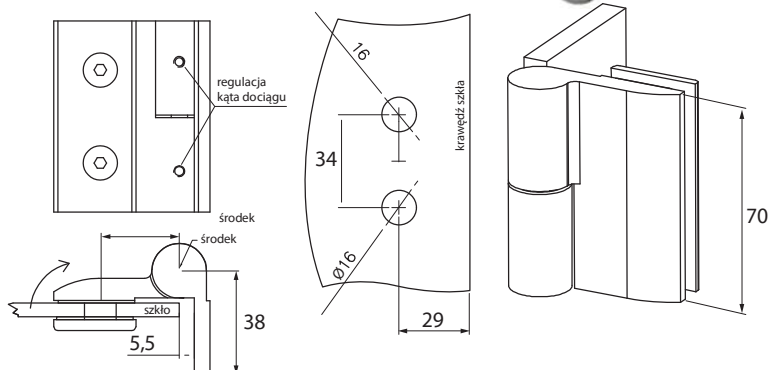
Wykonanie

Chromowana prawa 005.500.006

Chromowana lewa 005.500.005

Stal szrotkowana prawa 005.500.016

Stal szrotkowana lewa 005.500.015



Zastosowanie:

Do parawanów nawannowych i drzwi kabin natryskowych.

Zawiasa ściana - szkło

Po zdjęciu profilu mocującego do ściany możliwość wykorzystania jako zawiasa szkło - szkło.

Kąt otwarcia: 110°

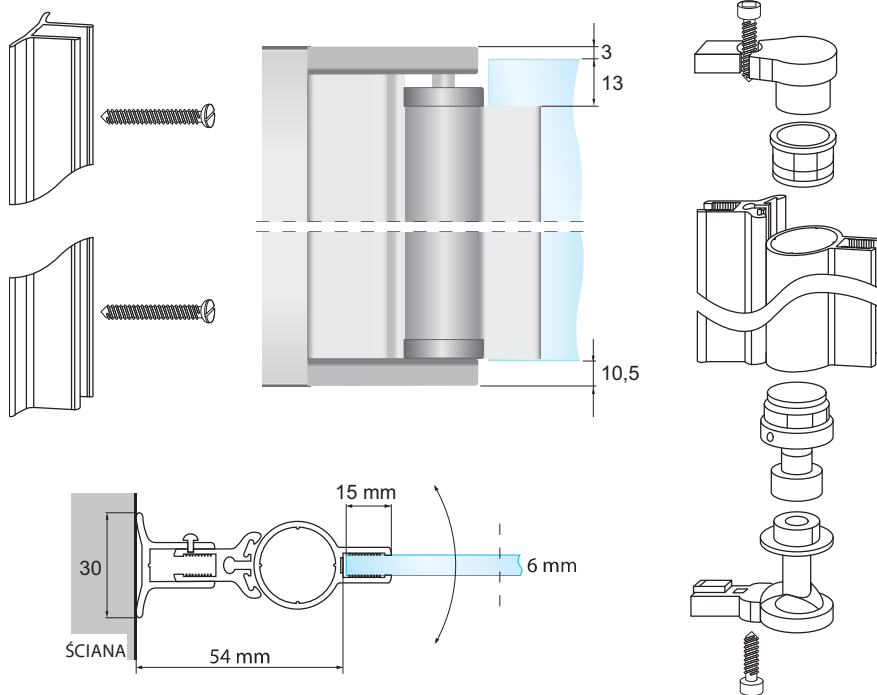
Maksymalny rozmiar szkła: 2100 x 800 mm

Nośność: 23 kg

Grubość szkła: 6 mm

Materiał: aluminium

Długość	Wykończenie	Nr katalogowy
1,5 m	Anodowana	15.23.005
1,5 m	Chromowana	15.23.006
1,9 m	Anodowana	15.23.000-1
1,9 m	Czarna matowa	15.23.000-4
1,9 m	Chromowana	15.23.001-1
2,1 m	Czarna matowa	15.23.001-5
2,1 m	Chromowana	15.23.001-8



PROFIL "H" ADAPTACYJNY

PROFIL "H" ADAPTACYJNY

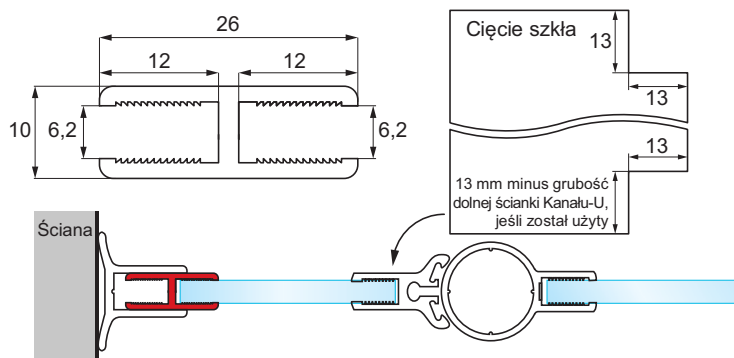
Zastosowanie:

W przypadku zastosowania zawiasu w konfiguracji szkło-szkło.

Wymagane cięcie szkła.

Materiał: aluminium

Nr katalogowy: Chromowany, dł. 1,9 m 15.23.004



Zastosowanie

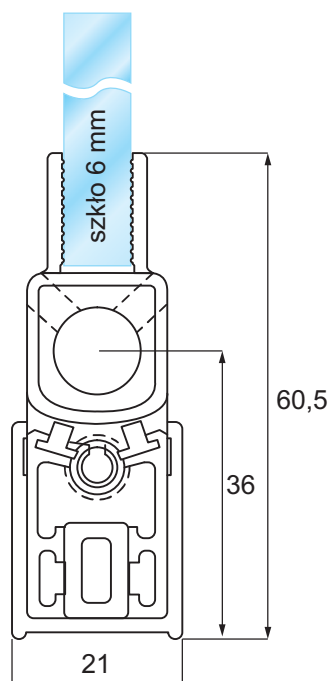
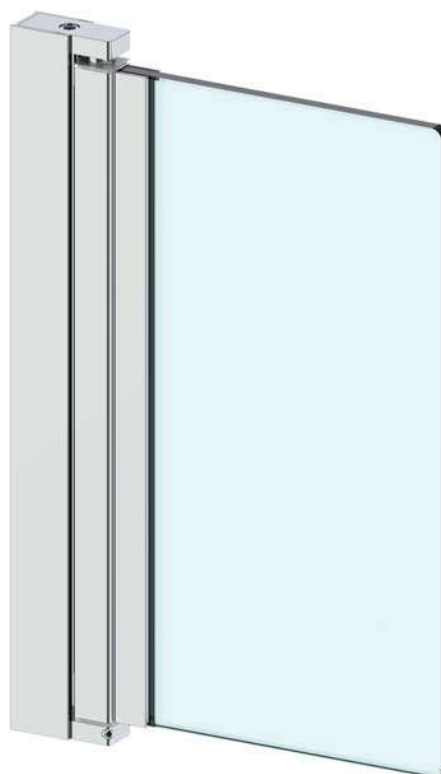
Do drzwi prysznicowych
Regulacja góra-dół 3 mm

Kąt otwarcia	110°
Maksymalny wymiar drzwi	2100 x 800 mm
Nośność	23 kg
Grubość szkła	6 mm

Materiał

Aluminium

Długość	Wykończenie	Nr katalogowy
1,9 m	Anodowany	15.22.990
1,9 m	Chromowany	15.22.991
1,9 m	Czarny matowy	15.22.992
2,1 m	Anodowany	15.22.995
2,1 m	Chromowany	15.22.996
2,1 m	Czarny matowy	15.22.997



ZAWIASA Z PŁYTĄ MONTAŻOWĄ DO SZKLANYCH DRZWI SAUNY

Z UWAGI NA PRZEPISY PATENTOWE ZAWIASY NIE MOGĄ BYĆ STOSOWANE W SZKLE PRODUKOWANYM NA RYNEK NIEMIECKI

MODEL „SLOVAKIA“

Kąt otwarcia	180°
Udźwig	20 kg na zawiasę
Grubość szkła	6 - 8 mm
Szerokość szkła maks.	700 mm

Skład kompletu

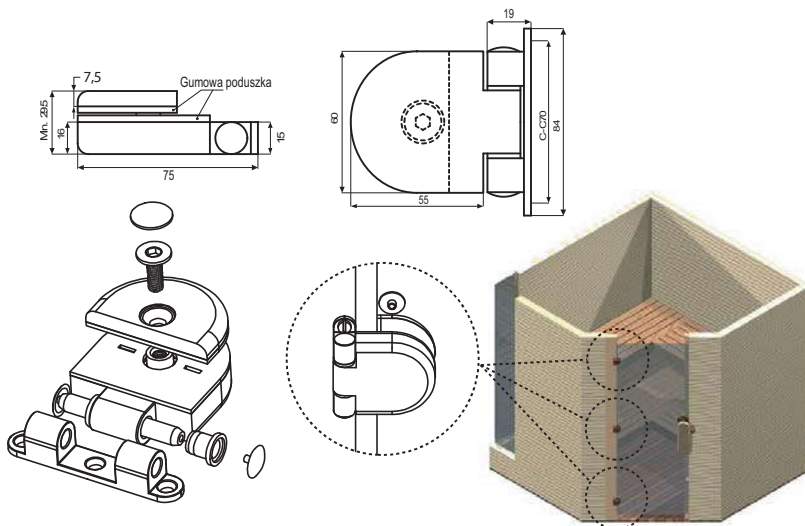
- 1 płyta montażowa 15 x 84 mm z 3 otworami z pogłębieniem stożkowym \varnothing 5 mm rozstaw 70 mm
- 1 korpus zawiasy 60 x 55 mm
- 1 trzpień wewnętrzny ze stali nierdzewnej
- 2 wpustki tworzywowe
- 1 śruba zabezpieczająca ze stali nierdzewnej M8 x 20 mm
- 1 tworzywowa przezroczysta podkładka dystansowa do otworu \varnothing 20 mm
- 1 tworzywowy pierścień zabezpieczający do otworu \varnothing 16 mm
- 3 przykrywki tworzywowe

Wykonanie

Brąz epoksydowany	15.25.050
Chrom	15.25.051
Kolor aluminium	15.25.052
Mat nikiel	15.25.053
Biały epoksydowany	15.25.054



* Rekomendowany montaż w pomieszczeniach użytku prywatnego.



ZAWIASA TRZPIENIOWA DO SZKLANYCH DRZWI SAUNY

Z UWAGI NA PRZEPISY PATENTOWE ZAWIASY NIE MOGĄ BYĆ STOSOWANE W SZKLE PRODUKOWANYM NA RYNEK NIEMIECKI

MODEL „TREBISOV“

Kąt otwarcia	180°
Udźwig	20 kg na zawiasę
Grubość szkła	6 - 8 mm
Szerokość szkła maks.	700 mm

Skład kompletu

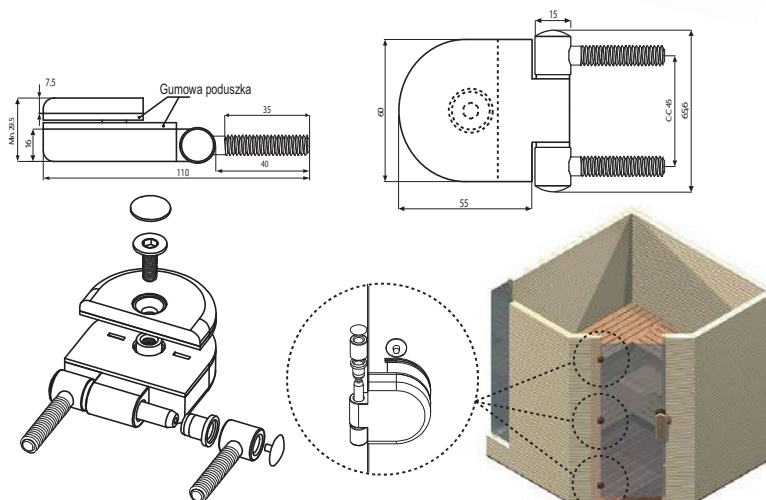
- 2 stalowe cylindry \varnothing 15 mm z trzpieniami M8 x 40 mm do ramy drewnianej, rozstaw 45 mm
- 1 korpus zawiasy 60 x 55 mm
- 1 trzpień wewnętrzny ze stali nierdzewnej
- 2 wpustki tworzywowe
- 1 śruba zabezpieczająca M8 x 20 mm
- 1 tworzywowa przezroczysta podkładka dystansowa do otworu \varnothing 20 mm
- 1 tworzywowy przezroczysty pierścień ochronny do otworu \varnothing 16 mm
- 3 przykrywki tworzywowe

Wykonanie

Brąz epoksydowany	15.25.000
Chrom	15.25.002
Kolor aluminium	15.25.001
Mat nikiel	15.25.003
Biały epoksydowany	15.25.004



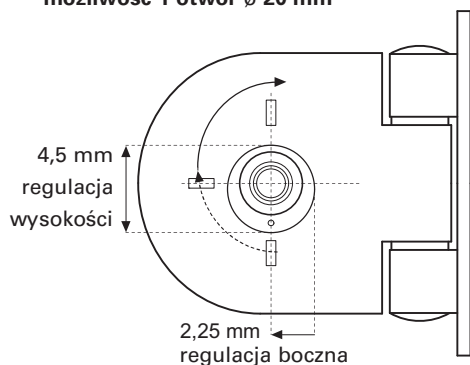
* Rekomendowany montaż w pomieszczeniach użytku prywatnego.





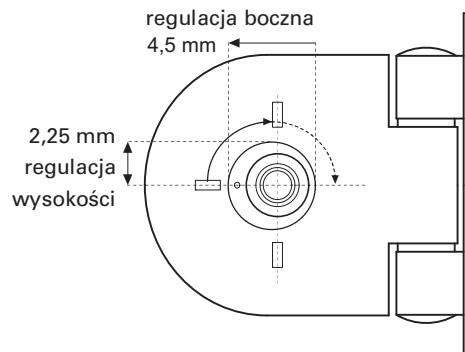
Przezroczysta podkładka dystansowa z tworzywa

**1. Montaż podkładki dystansowej
możliwość 1 otwór \varnothing 20 mm**

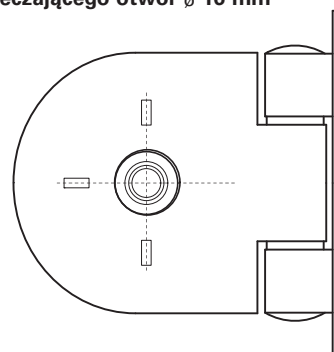


Przezroczysty pierścień zabezpieczający z tworzywa

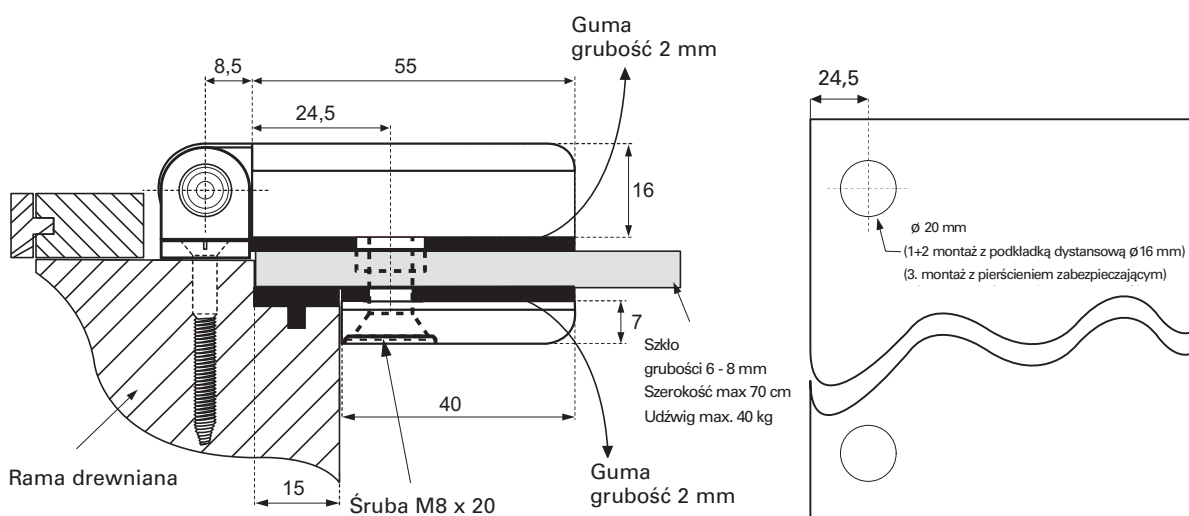
**2. Montaż podkładki dystansowej
możliwość 2 otwór \varnothing 20 mm**



**3. Montaż pierścienia
zabezpieczającego otwór \varnothing 16 mm**



INSTRUKCJA MONTAŻU ZAWIAS DO DRZWI SZKLANYCH MODEL SLOVAKIA I TREBISOV



ZAWIASA TRZPIENIOWA DO DREWNIANYCH DRZWI SAUNY

MODEL „BELARUS”

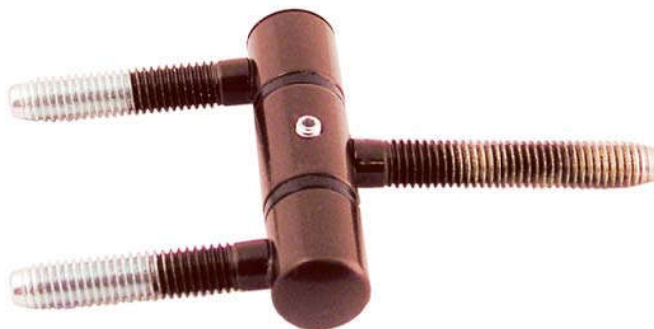
Kąt otwarcia: 180°
Udźwig: 20 kg na zawiasę

Skład kompletu

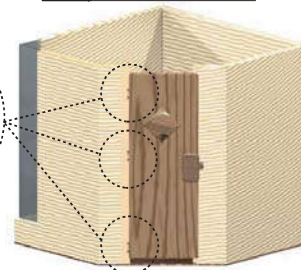
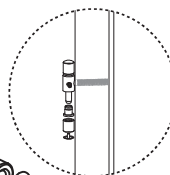
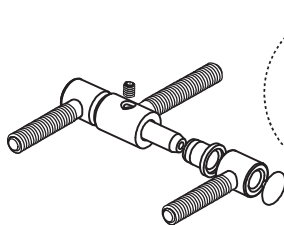
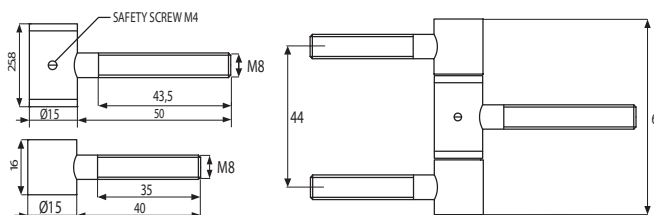
- 2 cylindry stalowe \varnothing 15 mm z trzpieniami M8 x 40 mm do ramy drewnianej
- 1 stalowy cylinder \varnothing 15 mm rozstaw 44 mm z trzpieniami M8 x 50 mm do drzwi drewnianych
- 1 trzpień wewnętrzny ze stali nierdzewnej
- 2 wpustki tworzywowe
- 2 przykrywki plastikowe
- 1 śruba zabezpieczająca M4

Wykonanie

Brąz epoksyd 15.25.080
(inne kolory na zamówienie)



* Rekomendowany montaż w pomieszczeniach użytku prywatnego.



ZAWIASA Z PŁYTĄ MONTAŻOWĄ DO DREWNIANYCH DRZWI SAUNY

MODEL „ESTI”

Kąt otwarcia 180°
Udźwig: 20 kg na zawiasę

Skład kompletu

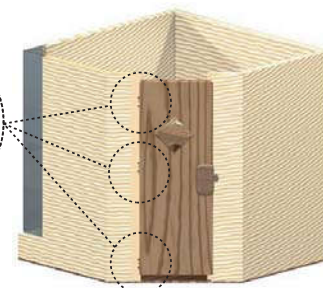
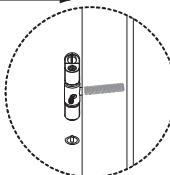
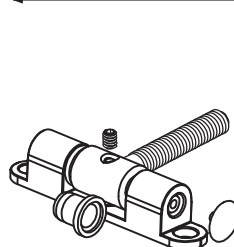
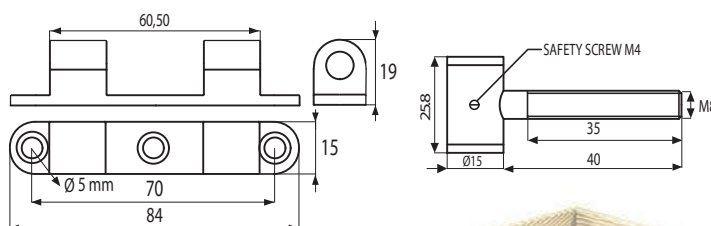
- 1 płyta montażowa ze znanu 15 x 84 mm z 3 otworami z pogłębieniem stożkowym \varnothing 5 mm rozstaw 70 mm
- 1 stalowy cylinder \varnothing 15 mm z trzpieniem M8 x 50 mm do montażu w drzwiach
- 1 trzpień wewnętrzny ze stali nierdzewnej
- 2 wpustki tworzywowe
- 2 przykrywki tworzywowe
- 1 śruba zabezpieczająca M4

Wykonanie

Brąz epoksyd 15.25.070
(inne kolory na zamówienie)



* Rekomendowany montaż w pomieszczeniach użytku prywatnego.



ZAWIASA Z ODGIĘTYM RAMIENIEM DO SZKLANYCH DRZWI SAUNY

MODEL „SUOMI“

Kąt otwarcia 130°
 Udźwig 20 kg na zawiasę
 Grubość szkła 8 mm
 Szerokość szkła maks. 700 mm
 2 otwory \varnothing 12 mm do dodatkowego zabezpieczenia
 Odległość środka otworu do krawędzi szkła 40 mm.

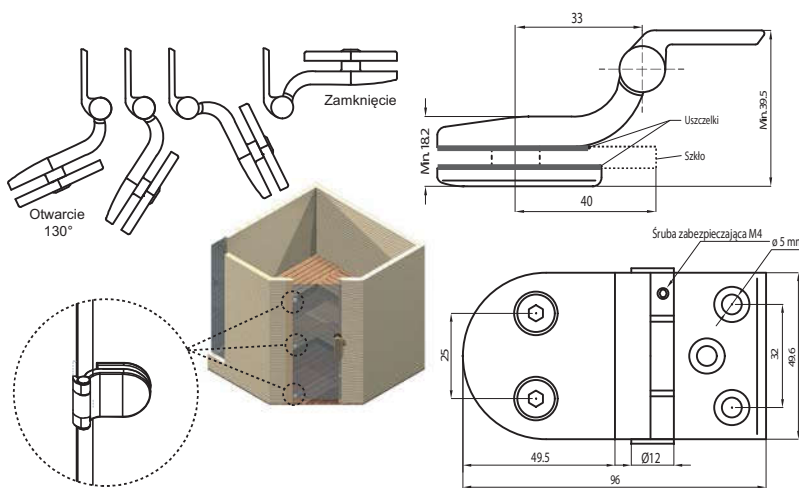
Skład kompletu

1 płyta montażowa ze znanu 25 x 50 mm z 3 otworami z pogłębieniem stożkowym \varnothing 5 mm rozstaw 32 mm
 1 znanowy korpus zawiasy 49,5 x 49,5 mm
 1 trzpień wewnętrzny ze stali nierdzewnej
 2 wpustki tworzywowe
 1 śruba zabezpieczająca M4
 2 śruby zabezpieczające M8 x 12 mm, rozstaw otworów 25 mm

Wykonanie

Brąz epoksyd 15.25.060
 Chrom 15.25.061
 Kolor aluminium 15.25.062
 Stal. nierdz. szcztokowana 15.25.063
 Biały epoksyd 15.25.064

* Rekomendowany montaż w pomieszczeniach użytku prywatnego.



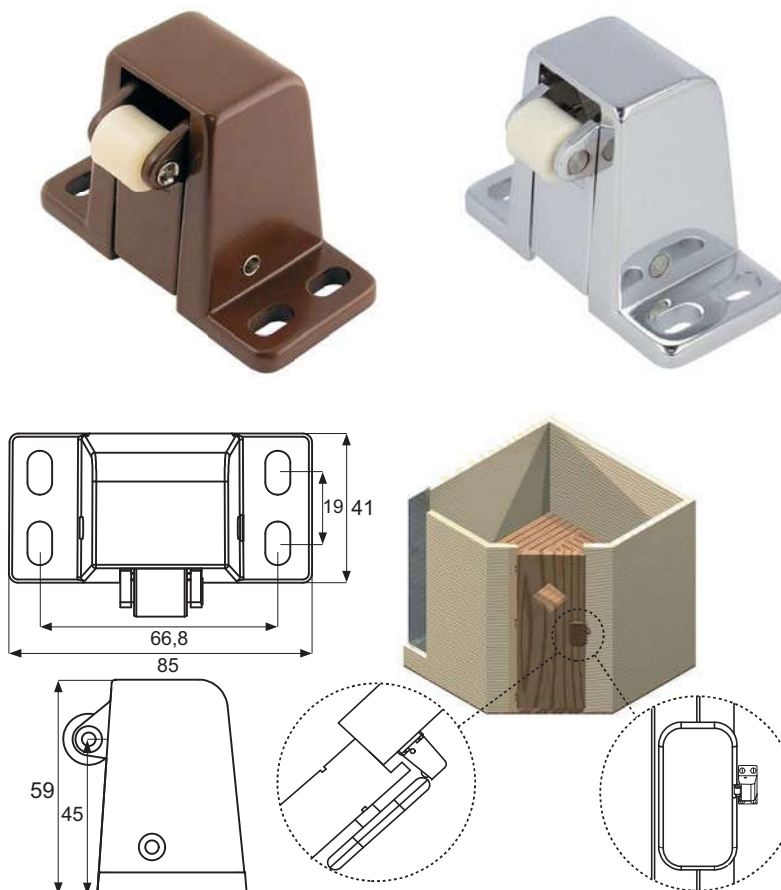
ZATRZASK ROLKOWY DO DRZWI SAUNY

MODEL „UKRAINE“

Wymiary 85 x 41 mm
 Siła pociągnięcia 13 - 15 kg

Wykonanie

Korpus znanowy, sprężyna ze stali nierdzewnej
 Brąz epoksyd 15.25.020
 Chrom 15.25.021
 Kolor aluminium 15.25.022
 Stal. nierdz. szcztokowana 15.25.023
 Biały epoksyd 15.25.024



ZATRZASK ROLKOWY Z REGULACJĄ DO DRZWI SAUNY

MODEL „DANIA”

Zakres regulacji rolki 0 - 7,5 mm

Montaż

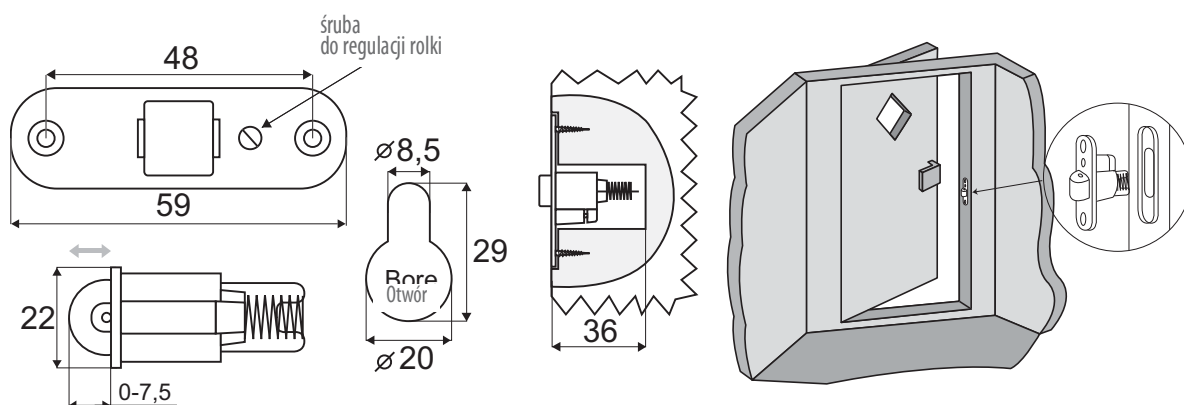
Otwór 29 x 36 mm

Rozstaw otworów bocznych 48 mm

Wykonanie

Korpus stalowy, rolka tworzywowa

Chrom 15.25.030



ZATRZASK MAGNETYCZNY Z GWINTEM I ZWORĄ DO SZKLANYCH DRZWI SAUNY

ZATRZASK MAGNETYCZNY

Z łbem 14 lub 22 mm, sześciokątnym

Wykonanie stal

Wymiary M6 x 28 mm

Siła pociągnięcia 9,5 kg

Wykonanie

stal

Niklowany, 14 mm 15.25.010

Niklowany, 22 mm 15.25.009

PŁYTA ZACZEPOWA

Materiał stal

Wymiary 35 x 27 mm

Grubość szkła 6 - 8 mm

Nr katalogowy

Kolor aluminium 15.25.013

Nikielowana 15.25.015/16

Chromowana 15.25.017

