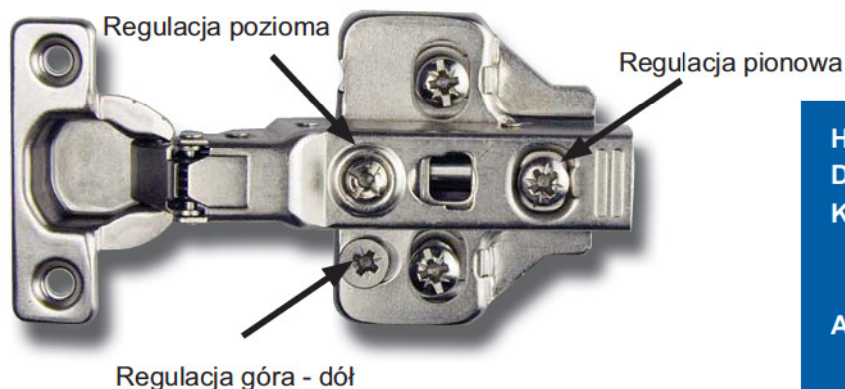




**ZAWIASA Z CICHYM DOMYKIEM
DO PANELI O GRUBOŚCI
12 - 22 mm
Ø26 mm**

Zawiasa z płytką montażową do łatwej regulacji (opcjonalnie)

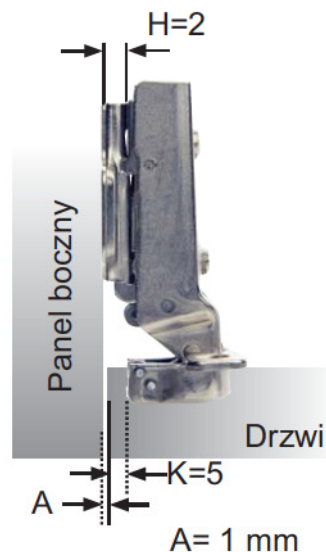
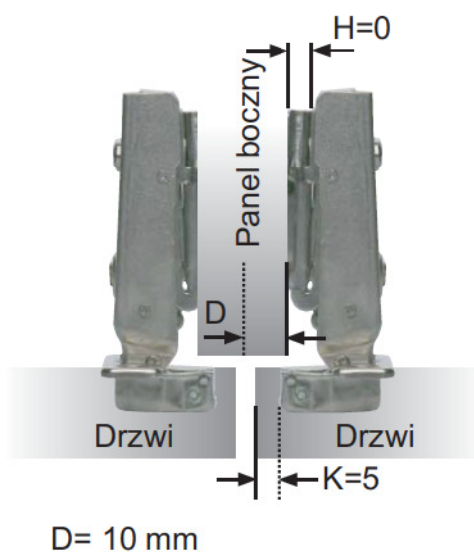


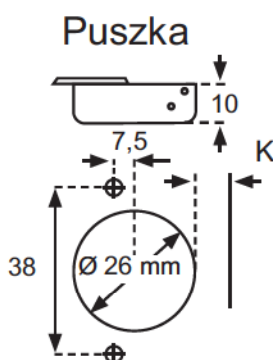
- H = wysokość prowadnika
- D = nałożenie drzwi
- K = odległość nawiercenia od krawędzi drzwi do krawędzi otworu pod puszkę
- A = szczelina między drzwiami i panelem bocznym i panelem bocznym

Drzwi nakładane (A)

Drzwi pół nakładane (B)

Drzwi wpuszczane (C)





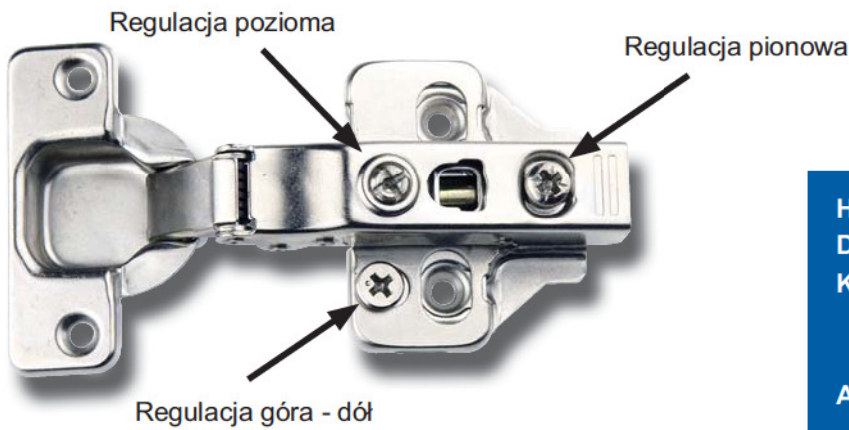
Kąt otwarcia:	100°
Głębokość puszki:	10 mm
Średnica puszki:	26 mm
Rozstaw otworów montażowych:	38 mm
Odległość nawiercania (K):	3 - 5 mm
Grubość drzwi:	12 - 22 mm

Stal niklowana		Numer katalogowy	D: nałożenie	A: szczelina																
Drzwi nakładane (A) 	<p>H=12,5+K-D</p>	15.02.650 Nakładka SISO Prowadnik H = 0	<table border="1"> <tr> <td>D \ K</td> <td>3</td> <td>4</td> <td>5</td> </tr> <tr> <td>0</td> <td>15,5</td> <td>16,5</td> <td>17,5</td> </tr> <tr> <td>2</td> <td>13,5</td> <td>14,5</td> <td>15,5</td> </tr> <tr> <td>4</td> <td>11,5</td> <td>12,5</td> <td>13,5</td> </tr> </table>	D \ K	3	4	5	0	15,5	16,5	17,5	2	13,5	14,5	15,5	4	11,5	12,5	13,5	
D \ K	3	4	5																	
0	15,5	16,5	17,5																	
2	13,5	14,5	15,5																	
4	11,5	12,5	13,5																	
Drzwi pół nakładane (B) 	<p>H=3,5+K-D</p>	15.02.655 Nakładka SISO Prowadnik H = 0	<table border="1"> <tr> <td>D \ K</td> <td>3</td> <td>4</td> <td>5</td> </tr> <tr> <td>0</td> <td>6,5</td> <td>7,5</td> <td>8,7</td> </tr> <tr> <td>2</td> <td>4,5</td> <td>5,5</td> <td>6,5</td> </tr> <tr> <td>4</td> <td>2,5</td> <td>3,5</td> <td>4,5</td> </tr> </table>	D \ K	3	4	5	0	6,5	7,5	8,7	2	4,5	5,5	6,5	4	2,5	3,5	4,5	
D \ K	3	4	5																	
0	6,5	7,5	8,7																	
2	4,5	5,5	6,5																	
4	2,5	3,5	4,5																	
Drzwi wpuszczane (C) 	<p>H=-6+K+A</p>	15.02.660 Nakładka SISO Prowadnik H = 2	<table border="1"> <tr> <td>A \ K</td> <td>3</td> <td>4</td> <td>5</td> </tr> <tr> <td>0</td> <td>3</td> <td>2</td> <td>1</td> </tr> <tr> <td>2</td> <td>5</td> <td>4</td> <td>3</td> </tr> </table>	A \ K	3	4	5	0	3	2	1	2	5	4	3					
A \ K	3	4	5																	
0	3	2	1																	
2	5	4	3																	
	<p>32 37 Krawędź szafki</p>	H = 0/2 Wkręty do płyty Wciskany	Standardowy prowadnik dostarczany ze wszystkimi zawiasami. Wkręty do płyty na zamówienie.																	
	<p>32 37 Krawędź szafki</p>	15.03.728-0 H = 0 Do śrub euro Wciskany	Z regulacją poziomą i pionową na zamówienie. Śruby euro zamontowane w komplecie																	



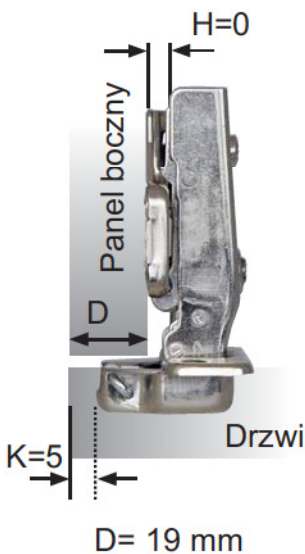
**ZAWIASA Z CICHYM DOMYKIEM
DO PANELI O GRUBOŚCI
14 - 24 mm
Ø35 mm**

Zawiasa z płytką montażową do łatwej regulacji (opcjonalnie)

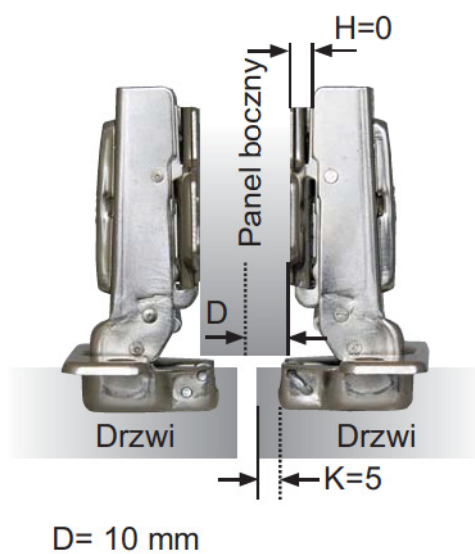


- H = wysokość prowadnika
- D = nałożenie drzwi
- K = odległość nawiercenia od krawędzi drzwi do krawędzi otworu pod puszkę
- A = szczelina między drzwiami i panelem bocznym

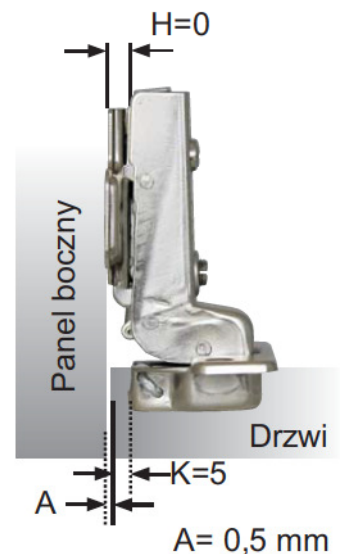
Drzwi nakładane (A)



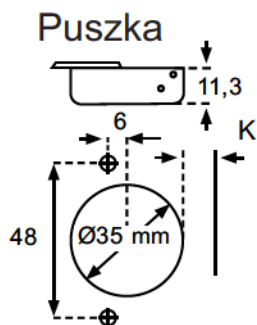
Drzwi pół nakładane (B)



Drzwi wpuszczane (C)



ZAWIASA Z CICHYM DOMYKIEM



Kąt otwarcia:	100°
Głębokość puszki:	11,3 mm
Średnica puszki:	35 mm
Rozstaw otworów montażowych:	48 mm
Odległość nawiercania (K):	3 - 7 mm
Grubość drzwi:	14 - 24 mm

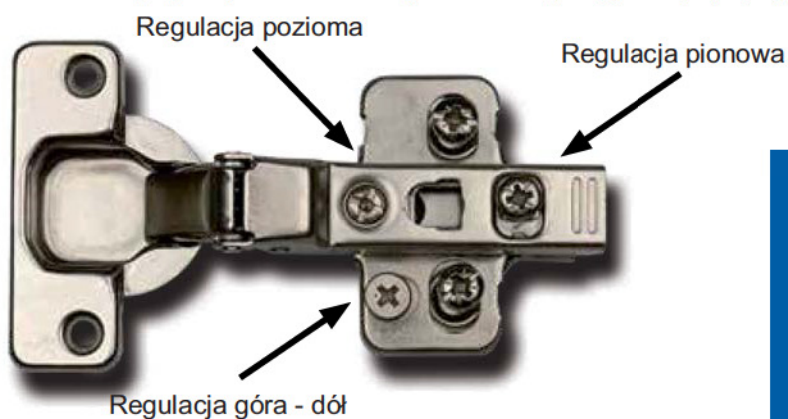
Stal nikielowana lub SS-304		Numer katalogowy	D: nałożenie	A: szczelina																													
Drzwi nakładane (A) 	$H=14+K-D$ Panel boczny Drzwi	Stal: 15.03.731 SS-304: 15.03.760 Nakładka SISO Prowadnik H = 0	<table border="1"> <tr> <td>D \ K</td> <td>3</td> <td>4</td> <td>5</td> <td>6</td> <td>7</td> </tr> <tr> <td>H</td> <td>0</td> <td>17</td> <td>18</td> <td>19</td> <td>20</td> <td>21</td> </tr> <tr> <td>2</td> <td>15</td> <td>16</td> <td>17</td> <td>18</td> <td>19</td> </tr> <tr> <td>4</td> <td>13</td> <td>14</td> <td>15</td> <td>16</td> <td>17</td> </tr> </table>	D \ K	3	4	5	6	7	H	0	17	18	19	20	21	2	15	16	17	18	19	4	13	14	15	16	17					
			D \ K	3	4	5	6	7																									
H	0	17	18	19	20	21																											
2	15	16	17	18	19																												
4	13	14	15	16	17																												
Drzwi pół nakładane (B) 	$H=5+K-D$ Panel boczny Drzwi	Stal: 15.03.732 SS-304: 15.03.765 Nakładka SISO Prowadnik H = 0	<table border="1"> <tr> <td>D \ K</td> <td>3</td> <td>4</td> <td>5</td> <td>6</td> <td>7</td> </tr> <tr> <td>H</td> <td>0</td> <td>8</td> <td>9</td> <td>10</td> <td>11</td> <td>12</td> </tr> <tr> <td>2</td> <td>6</td> <td>7</td> <td>8</td> <td>9</td> <td>10</td> </tr> <tr> <td>4</td> <td>4</td> <td>5</td> <td>6</td> <td>7</td> <td>8</td> </tr> </table>	D \ K	3	4	5	6	7	H	0	8	9	10	11	12	2	6	7	8	9	10	4	4	5	6	7	8					
			D \ K	3	4	5	6	7																									
H	0	8	9	10	11	12																											
2	6	7	8	9	10																												
4	4	5	6	7	8																												
Drzwi wpuszczane (C) 	$H=4,5+K+A$ Panel boczny Drzwi	Stal: 15.03.733 SS-304: 15.03.770 Nakładka SISO Prowadnik H = 0	<table border="1"> <tr> <td>A \ K</td> <td>3</td> <td>4</td> <td>5</td> <td>6</td> <td>7</td> </tr> <tr> <td>H</td> <td>0</td> <td>1,5</td> <td>0,5</td> <td>0,5</td> <td>-1,5</td> <td>-2,5</td> </tr> <tr> <td>2</td> <td>3,5</td> <td>2,5</td> <td>1,5</td> <td>0,5</td> <td>-0,5</td> </tr> <tr> <td>4</td> <td>5,5</td> <td>4,5</td> <td>3,5</td> <td>2,5</td> <td>1,5</td> </tr> </table>	A \ K	3	4	5	6	7	H	0	1,5	0,5	0,5	-1,5	-2,5	2	3,5	2,5	1,5	0,5	-0,5	4	5,5	4,5	3,5	2,5	1,5					
			A \ K	3	4	5	6	7																									
H	0	1,5	0,5	0,5	-1,5	-2,5																											
2	3,5	2,5	1,5	0,5	-0,5																												
4	5,5	4,5	3,5	2,5	1,5																												
	32 37	H = 0 Wkręty do płyty Wciskany	Standardowy prowadnik dostarczany ze wszystkimi zawiasami. Wkręty do płyty na zamówienie.																														
			15.03.728-0 H = 0 Do śrub euro Wciskany	Z regulacją poziomą i pionową na zamówienie. Śruby euro zamontowane w komplecie																													
		15.03.730	Pokrywa śrub zawiasy																														



**ZAWIASA Z CICHYM DOMYKIEM
DO PANELI O GRUBOŚCI
14 - 24 mm
Ø35 mm**

Model standardowy

Zawiasa z płytką montażową do łatwej regulacji (opcjonalnie)



Regulacja pozioma

Regulacja pionowa

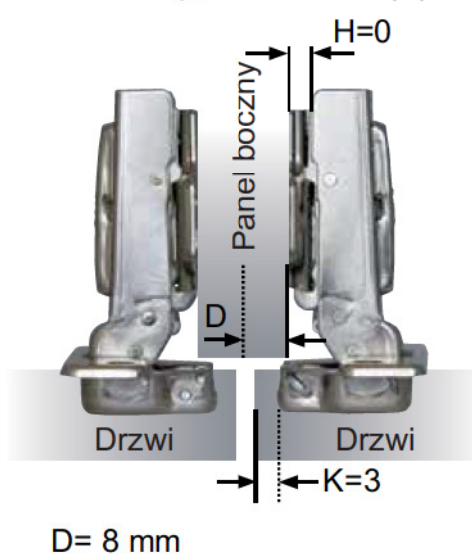
Regulacja góra - dół

- H = wysokość prowadnika
- D = nałożenie drzwi
- K = odległość nawiercenia od krawędzi drzwi do krawędzi otworu pod puszkę
- A = szczelina między drzwiami i panelem bocznym

Drzwi nakładane (A)

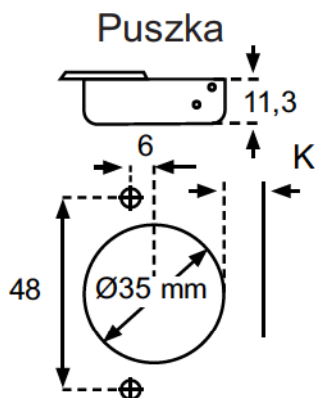


Drzwi pół nakładane (B)



Drzwi wpuszczane (C)





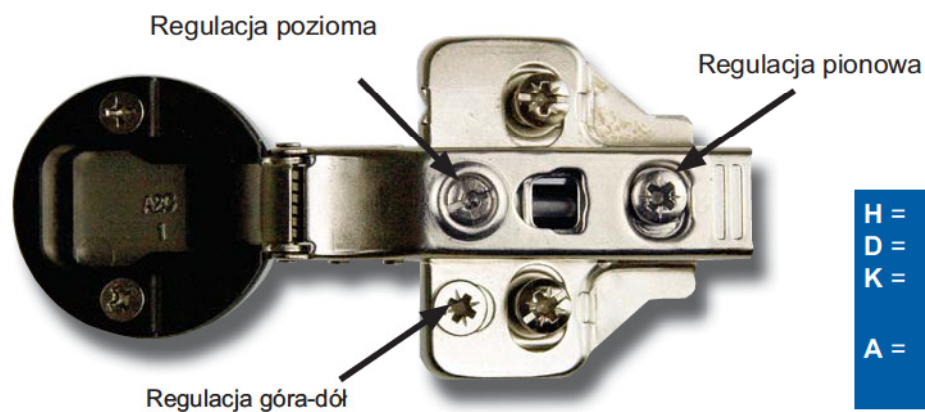
Kąt otwarcia:	100°
Głębokość puszki:	11,3 mm
Średnica puszki:	35 mm
Rozstaw otworów montażowych:	48 mm
Odległość nawiercania (K):	3 - 7 mm
Grubość drzwi:	14 - 24 mm

Zalecane użycie z zatraskami PTO "Slim", str. 22-23

Stal niklowana		Numer katalogowy	D: nałożenie					A: szczelina					
Drzwi nakładane (A) 	 Panel boczny Drzwi	15.03.745 Nakładka SISO Prowadnik H = 0	D	K	3	4	5	6	7	H	0	2	4
			0	17	18	19	20	21		0	17	18	19
			2	15	16	17	18	19		2	15	16	17
			4	13	14	15	16	17		4	13	14	15
Drzwi pół nakładane (B) 	 Panel boczny Drzwi	15.03.746 Nakładka SISO Prowadnik H = 0	D	K	3	4	5	6	7	H	0	2	4
			0	8	9	10	11	12		0	8	9	10
			2	6	7	8	9	10		2	6	7	8
			4	4	5	6	7	8		4	4	5	6
Drzwi wpuszczane (C) 	 Panel boczny Drzwi	15.03.747 Nakładka SISO Prowadnik H = 0	A	K	3	4	5	6	7	H	0	2	4
			0	1	0	-1	-2	-3		0	1	0	-1
			2	3	2	1	0	-1		2	3	2	1
			4	5	4	3	2	1		4	5	4	3
	 Krawędź szafki	H = 0 Wkręty do płyty Wciskany	Standardowy prowadnik dostarczany ze wszystkimi zawiasami. Wkręty do płyty na zamówienie.										
	 Krawędź szafki	15.03.728-1 H = 0 Do śrub euro Wciskany	Z regulacją poziomą i pionową na zamówienie. Śruby euro zamontowane w komplecie										



Zawiasa z płytą montażową do łatwej regulacji (opcjonalnie)

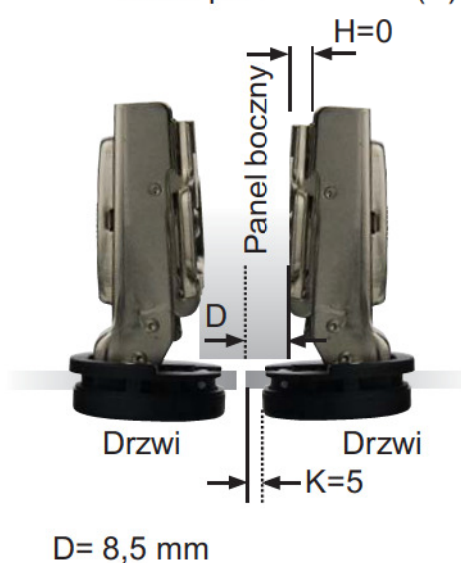


- H** = wysokość prowadnika
- D** = wymagane nałożenie drzwi
- K** = odległość nawiercenia od krawędzi drzwi do krawędzi otworu pod puszkę
- A** = szczelina między drzwiami a panelem bocznym

Drzwi nakładane (A)



Drzwi pół nakładane (B)



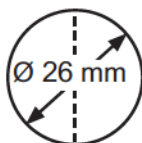
Drzwi wpuszczane (C)



ZAWIASA DO SZKŁA „MINI” Z CICHYM DOMYKIEM Ø26 MM 95° „CLIP”



Puszka



Kąt otwarcia: 95°
Głębokość puszki: 10,6 mm
Średnica puszki: 26 mm
Dopuszczalna odległość
nawiercania (K): 4-7 mm
Grubość szkła: 4-6 mm



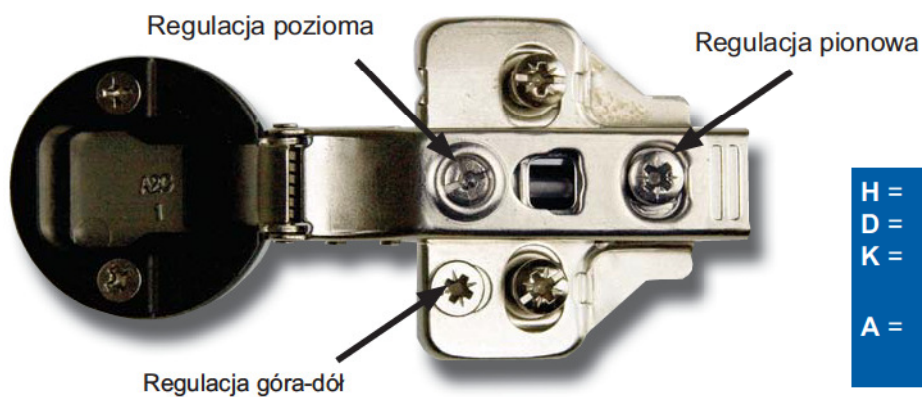
Stal niklowana		Numer katalogowy	D: nałożenie	A: szczelina																				
Drzwi nakładane (A) 		15.01.720 Nakładka SISO Prowadnik H = 0	<table border="1"> <tr> <td>D \ K</td> <td>3</td> <td>4</td> <td>5</td> </tr> <tr> <td>H</td> <td></td> <td></td> <td></td> </tr> <tr> <td>0</td> <td>15,5</td> <td>16,5</td> <td>17,5</td> </tr> <tr> <td>2</td> <td>13,5</td> <td>14,5</td> <td>15,5</td> </tr> <tr> <td>4</td> <td>11,5</td> <td>12,5</td> <td>13,5</td> </tr> </table>	D \ K	3	4	5	H				0	15,5	16,5	17,5	2	13,5	14,5	15,5	4	11,5	12,5	13,5	
D \ K	3	4	5																					
H																								
0	15,5	16,5	17,5																					
2	13,5	14,5	15,5																					
4	11,5	12,5	13,5																					
Drzwi pół nakładane (B) 		15.01.721 Nakładka SISO Prowadnik H = 0	<table border="1"> <tr> <td>D \ K</td> <td>3</td> <td>4</td> <td>5</td> </tr> <tr> <td>H</td> <td></td> <td></td> <td></td> </tr> <tr> <td>0</td> <td>6,5</td> <td>7,5</td> <td>8,5</td> </tr> <tr> <td>2</td> <td>4,5</td> <td>5,5</td> <td>6,5</td> </tr> <tr> <td>4</td> <td>2,5</td> <td>3,5</td> <td>4,5</td> </tr> </table>	D \ K	3	4	5	H				0	6,5	7,5	8,5	2	4,5	5,5	6,5	4	2,5	3,5	4,5	
D \ K	3	4	5																					
H																								
0	6,5	7,5	8,5																					
2	4,5	5,5	6,5																					
4	2,5	3,5	4,5																					
Drzwi wpuszczane (C) 		15.01.722 Nakładka SISO Prowadnik H = 0	<table border="1"> <tr> <td>A \ K</td> <td>3</td> <td>4</td> <td>5</td> </tr> <tr> <td>H</td> <td></td> <td></td> <td></td> </tr> <tr> <td>0</td> <td>1</td> <td>0</td> <td>-1</td> </tr> <tr> <td>2</td> <td>3</td> <td>2</td> <td>1</td> </tr> </table>	A \ K	3	4	5	H				0	1	0	-1	2	3	2	1					
A \ K	3	4	5																					
H																								
0	1	0	-1																					
2	3	2	1																					
		H = 0 Wkręty do płyty Wciskany	Standardowy prowadnik dostarczany ze wszystkimi zawiasami. Wkręty do płyty na zamówienie.																					
		15.03.728-0 H = 0 Do śrub euro Wciskany	Z regulacją poziomą i pionową na zamówienie. Śruby euro zamontowane w komplecie																					
15.01.830 , ABS Chromowana zaśleпка	15.01.831 , ABS Zaśleпка w kolorze aluminium	15.01.820 , ABS Chromowana zaśleпка	15.01.821 , ABS Zaśleпка w kolorze aluminium																					



Model standardowy

**ZAWIASA Z CICHYM DOMYKIEM
DO DRZWI SZKLANYCH O GRUBOŚCI
4 - 6 mm, Ø35 mm**

Zawiasa z płytką montażową do łatwej regulacji (opcjonalnie)



Regulacja pozioma

Regulacja pionowa

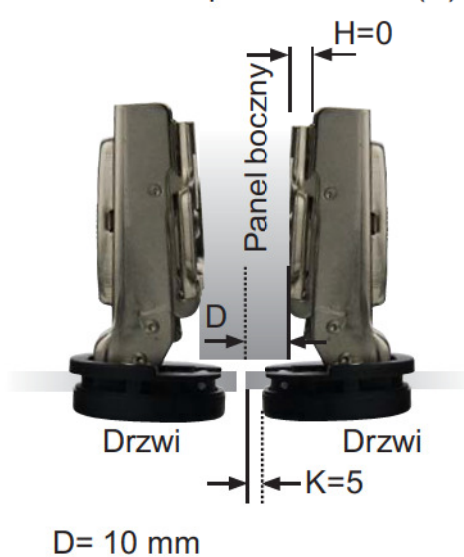
Regulacja góra-dół

H = wysokość prowadnika
D = wymagane nałożenie drzwi
K = odległość nawiercenia od krawędzi drzwi do krawędzi otworu pod puszkę
A = szczelina między drzwiami a panelem bocznym

Drzwi nakładane (A)



Drzwi pół nakładane (B)



Drzwi wpuszczane (C)



ZAWIASA DO SZKŁA „MAXI” Z CICHYM DOMYKIEM Ø35 - 100° „CLIP”



Puszka



Kąt otwarcia: 100°
 Głębokość puski: 11,3 mm
 Średnica puski: 35 mm
 Dopuszczalna odległość
 nawiercania (K): 4-8 mm
 Grubość szkła: 4-6 mm



Stal niklowana		Numer katalogowy	D: nałożenie	A: szczelina																																		
Drzwi nakładane (A) 		15.01.715 Nakładka SISO Prowadnik H = 0	<table border="1"> <tr> <td>D \ K</td> <td>3</td> <td>4</td> <td>5</td> <td>6</td> <td>7</td> </tr> <tr> <td>H</td> <td></td> <td></td> <td></td> <td></td> <td></td> </tr> <tr> <td>0</td> <td>17</td> <td>18</td> <td>19</td> <td>20</td> <td>21</td> </tr> <tr> <td>2</td> <td>15</td> <td>16</td> <td>17</td> <td>18</td> <td>19</td> </tr> <tr> <td>4</td> <td>13</td> <td>14</td> <td>15</td> <td>16</td> <td>17</td> </tr> </table>	D \ K	3	4	5	6	7	H						0	17	18	19	20	21	2	15	16	17	18	19	4	13	14	15	16	17					
D \ K	3	4	5	6	7																																	
H																																						
0	17	18	19	20	21																																	
2	15	16	17	18	19																																	
4	13	14	15	16	17																																	
Drzwi pół nakładane (B) 		15.01.716 Nakładka SISO Prowadnik H = 0	<table border="1"> <tr> <td>D \ K</td> <td>3</td> <td>4</td> <td>5</td> <td>6</td> <td>7</td> </tr> <tr> <td>H</td> <td></td> <td></td> <td></td> <td></td> <td></td> </tr> <tr> <td>0</td> <td>8</td> <td>9</td> <td>10</td> <td>11</td> <td>12</td> </tr> <tr> <td>2</td> <td>6</td> <td>7</td> <td>8</td> <td>9</td> <td>10</td> </tr> <tr> <td>4</td> <td>4</td> <td>5</td> <td>6</td> <td>7</td> <td>8</td> </tr> </table>	D \ K	3	4	5	6	7	H						0	8	9	10	11	12	2	6	7	8	9	10	4	4	5	6	7	8					
D \ K	3	4	5	6	7																																	
H																																						
0	8	9	10	11	12																																	
2	6	7	8	9	10																																	
4	4	5	6	7	8																																	
Drzwi wpuszczane (C) 		15.01.717 Nakładka SISO Prowadnik H = 0	<table border="1"> <tr> <td>A \ K</td> <td>3</td> <td>4</td> <td>5</td> <td>6</td> <td>7</td> </tr> <tr> <td>H</td> <td></td> <td></td> <td></td> <td></td> <td></td> </tr> <tr> <td>0</td> <td>1,5</td> <td>0,5</td> <td>0,5</td> <td>-1,5</td> <td>-2,5</td> </tr> <tr> <td>2</td> <td>3,5</td> <td>2,5</td> <td>1,5</td> <td>0,5</td> <td>-0,5</td> </tr> <tr> <td>4</td> <td>5,5</td> <td>4,5</td> <td>3,5</td> <td>2,5</td> <td>1,5</td> </tr> </table>	A \ K	3	4	5	6	7	H						0	1,5	0,5	0,5	-1,5	-2,5	2	3,5	2,5	1,5	0,5	-0,5	4	5,5	4,5	3,5	2,5	1,5					
A \ K	3	4	5	6	7																																	
H																																						
0	1,5	0,5	0,5	-1,5	-2,5																																	
2	3,5	2,5	1,5	0,5	-0,5																																	
4	5,5	4,5	3,5	2,5	1,5																																	
		H = 0 Wkręty do płyty Wciskany	Standardowy prowadnik dostarczany ze wszystkimi zawiasami. Wkręty do płyty na zamówienie.																																			
		15.03.728 H = 0 Do śrub euro Wciskany	Z regulacją poziomą i pionową na zamówienie. Śruby euro zamontowane w komplecie																																			
<p>15.01.810 , ABS Chromowana zaślepka</p>	<p>15.01.811 , ABS Zaślepka w kolorze aluminium</p>	<p>15.01.800 , ABS Chromowana zaślepka</p>	<p>15.01.801 , ABS Zaślepka w kolorze aluminium</p>																																			