

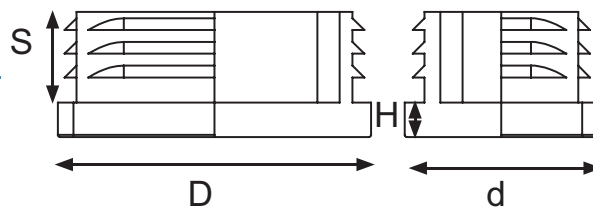
ZAŚLEPKA PROFILU PROSTOKĄTNEGO

Materiał: czarny polietylen

Zastosowanie: wewnętrzna wkładana do profilu prostokątnego.



Nr katalogowy	Kolor	D x d	S	H
		Wymiary podstawy mm	Wysokość mm	Wysokość podstawy mm
10.04.090	Czarny	30 x 20	14	5,0
10.04.110	Czarny	35 x 20	13,6	5,1
10.04.120	Czarny	35 x 25	13,5	4,6
10.04.160	Czarny	40 x 20	13,9	4,6
10.04.170	Czarny	40 x 25	11,7	4,8
10.04.230	Czarny	50 x 25	12,2	5,3
10.04.240	Czarny	50 x 30	13,6	4,6
10.04.250	Czarny	50 x 40	12	5,3
10.04.260	Czarny	60 x 20	14,2	4,9
10.04.270	Czarny	60 x 30	13,7	5,0
10.04.310	Czarny	80 x 30	17,8	5,6



Inne wymiary i kolory na zamówienie
Minimalne zamówienie 1000 szt.

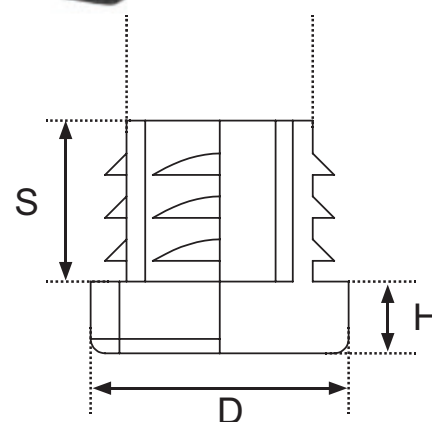
ZAŚLEPKA PROFILU KWADRATOWEGO

Materiał: czarny lub biały polietylen

Zastosowanie: wewnętrzna wkładana do profilu kwadratowego



Nr katalogowy	Kolor	D	S	H
		Wymiary podstawy mm	Wysokość mm	Wysokość podstawy mm
10.03.010	Czarny	12 x 12	11,6	4,0
10.03.020	Czarny	16 x 16	12	5,0
10.03.030	Czarny	18 x 18	11	5,0
10.03.050	Czarny	20 x 20	12	5,0
10.03.051	Biały	20 x 20	12	5,0
10.03.040	Czarny	22 x 22	14	5,0
10.03.060	Czarny	25 x 25	13,5	5,0
10.03.061	Biały	25 x 25	13,5	5,0
10.03.070	Czarny	30 x 30	13,5	5,0
10.03.080	Czarny	40 x 40	14	5,0
10.03.090	Czarny	50 x 50	19	5,0
10.03.100	Czarny	60 x 60	19	5,0



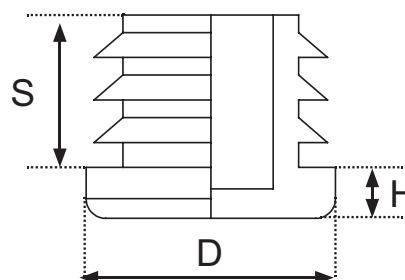
Inne wymiary i kolory na zamówienie
Minimalne zamówienie 1000 szt.

ZAŚLEPKA PROFILU OKRĄGŁEGO

Materiał: czarny lub biały polietylen
Zastosowanie: wewnętrzna wkładana do profilu okrągłego



Nr katalogowy	Kolor	D	S	H
		Średnica mm	Wysokość mm	Wysokość podstawy mm
10.02.030	Czarny	Ø14	9,3	4,0
10.02.040	Czarny	Ø15	9,6	4,0
10.02.070	Czarny	Ø19	19	4,1
10.02.080	Czarny	Ø20	12	4,0
10.02.090	Czarny	Ø22	11,8	4,0
10.02.100	Czarny	Ø25	11,8	5,0
10.02.101	Biały	Ø25	11,8	5,0
10.02.120	Czarny	Ø28	14	5,0
10.02.130	Czarny	Ø30	14	5,0
10.02.140	Czarny	Ø32	14,5	5,0
10.02.160	Czarny	Ø35	14,3	5,0
10.02.185	Czarny	Ø40	11,7	5,0
10.02.186	Czarny	Ø42	11,5	5,0
10.02.200	Czarny	Ø50	11,7	5,2



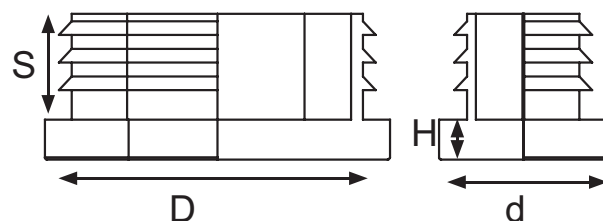
Inne wymiary i kolory na zamówienie
 Minimalne zamówienie 1000 szt.

ZAŚLEPKA PROFILU OWALNEGO

Materiał: czarny polietylen
Zastosowanie: wewnętrzna wkładana do profilu owalnego



Nr katalogowy	Kolor	D x d	S	H
		Wymiary podstawy mm	Wysokość mm	Wysokość podstawy mm
10.02.400	Czarny	20 x 10	10,5	3,0
10.02.410	Czarny	25 x 12	10,5	3,0
10.02.420	Czarny	30 x 15	16	2,9
10.02.440	Czarny	35 x 20	11,9	5,3
10.02.450	Czarny	38 x 20	11,3	4,9
10.02.460	Czarny	40 x 20	11,5	4,8
10.02.480	Czarny	48 x 20	11,5	4,8
10.02.490	Czarny	50 x 20	11,5	4,8



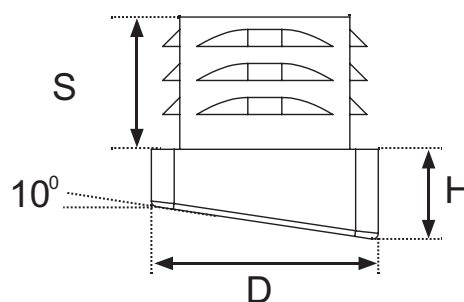
Inne wymiary i kolory na zamówienie
 Minimalne zamówienie 1000 szt.

ZAŚLEPKA SKOŚNA PROFILU PROSTOKĄTNEGO LUB KWADRATOWEGO

Materiał: czarny polietylen

Zastosowanie: wewnętrzna, wkładana do profilu prostokątnego lub kwadratowego z odgięciem 10°

Nr katalogowy	Kolor	D	S	H
		Wymiary podstawy mm	Wysokość mm	Wysokość podstawy mm
10.05.010	Czarny	15 x 15	11,5	7,2
10.05.020	Czarny	16 x 16	12	7
10.05.030	Czarny	18 x 18	12	7,8
10.05.040	Czarny	20 x 20	12	8
10.05.050	Czarny	20 x 15	12	9,3
10.05.060	Czarny	25 x 15	12	7
10.05.070	Czarny	25 x 25	14	8,5
10.05.080	Czarny	30 x 15	12	8,3
10.05.090	Czarny	30 x 20	14,5	8,5



Inne wymiary i kolory na zamówienie

Minimalne zamówienie 1000 szt.

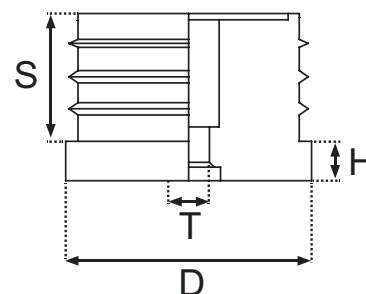
ZAŚLEPKA PROFILU OKRĄGŁEGO

Materiał: czarny poliamid

Zastosowanie: wewnętrzna, wkładana do profilu okrągłego.

Posiada otwór gwintowany M8

Nr katalogowy	Kolor	D	T	S	H
		Średnica mm	Gwint mm	Wysokość mm	Wysokość podstawy mm
10.06.130	Czarny	Ø25	M8	7	25
10.06.135	Czarny	Ø25	M8	5	33,5
10.06.200	Czarny	Ø28	M8	5	33,5
10.06.350	Czarny	Ø50	M10	8	25



Inne wymiary i kolory na zamówienie

Minimalne zamówienie 1000 szt.

ZAŚLEPKA SKOŚNA PROFILU KWADRATOWEGO

Materiał: czarny polietylen

Zastosowanie: wewnętrzna, wkładana do profilu kwadratowego.

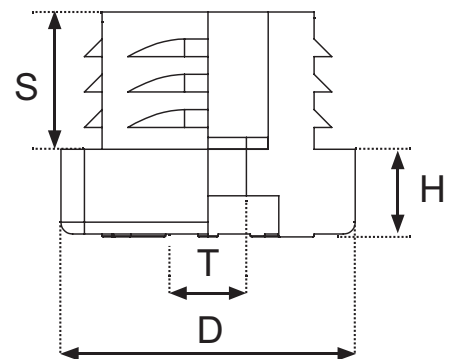
Posiada otwór gwintowany M8



Nr katalogowy	Kolor	D	T	S	H
		Wymiary podstawy mm	Gwint mm	Wysokość mm	Wysokość podstawy mm
10.07.065	Czarny	20 x 20	M8	14,2	6
10.07.080	Czarny	25 x 25	M8	13,6	7
10.07.081	Czarny	30 x 30	M10	12,8	8
10.07.082	Czarny	40 x 40	M10	13,2	8

Inne wymiary i kolory na zamówienie

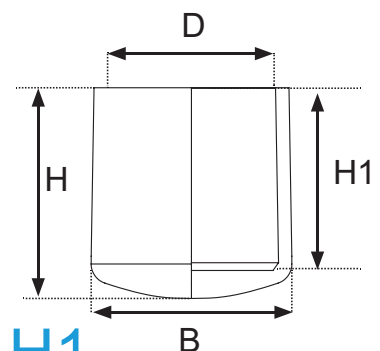
Minimalne zamówienie 1000 szt.



ZAŚLEPKA PROFILU OKRĄGŁEGO

Materiał: czarny lub biały polietylen (PE) lub czarny PCV

Zastosowanie: nakładana na profil okrągły.



Nr katalogowy	Kolor	Materiał	D	B	H	H1
			Średnica wewnętrzna mm	Średnica zewnętrzna mm	Wysokość całkowita mm	Wysokość mm
10.01.010	Czarny	PE	Ø10	Ø13,4	14,6	12,1
10.01.020	Czarny	PE	Ø13	Ø16,5	18	14
10.01.030	Czarny	PE	Ø16	Ø19,7	21,2	17
10.01.040	Czarny	PE	Ø18	Ø22,3	23,2	19,2
10.01.050	Czarny	PE	Ø20	Ø24,2	23,3	18,9
10.01.060	Czarny	PE	Ø22	Ø27,6	24,1	20,1
10.01.070	Czarny	PE	Ø25	Ø28,1	30,6	24,8
10.01.071	Biały	PE	Ø25	Ø28,1	30,6	24,8
10.01.080	Czarny	PE	Ø28	Ø32,8	28,8	23,9
10.01.090	Czarny	PVC	Ø32	Ø36	30,8	25,5
10.01.100	Czarny	PVC	Ø35	Ø39	31,2	25
10.01.120	Czarny	PVC	Ø42	Ø46	33	24

Inne wymiary i kolory na zamówienie

Minimalne zamówienie 1000 szt.