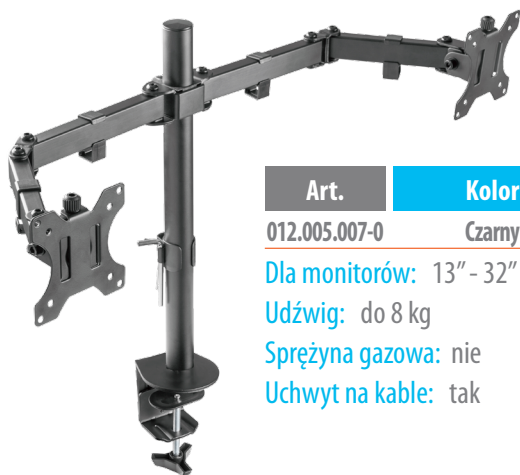




## Popraw komfort miejsca (w) pracy

**D**obrze ustawiony monitor komputera to podstawa nowoczesnego miejsca pracy. Dzięki szerokiej gamie ramion do monitorów dostosowanie ekranu na odpowiedniej wysokości poprawi komfort pracy, ergonomię oraz zdrowie.



| Art.          | Kolor  |
|---------------|--------|
| 012.005.007-0 | Czarny |

Dla monitorów: 13" - 32"  
 Udźwig: do 8 kg  
 Sprężyna gazowa: nie  
 Uchwyt na kable: tak

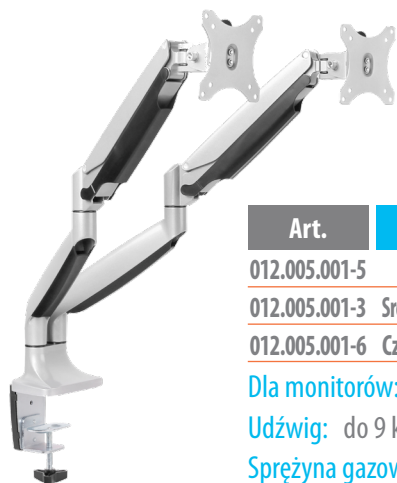


| Art.          | Kolor                   |
|---------------|-------------------------|
| 012.005.000-4 | Biały (standard)        |
| 012.005.000-3 | Srebrny (na zamówienie) |
| 012.005.000-5 | Czarny (na zamówienie)  |

Dla monitorów: 13" - 32"  
 Udźwig: do 9 kg  
 Sprężyna gazowa: tak  
 Uchwyt na kable: tak

W naszej ofercie znajdziesz produkty od podstawowych modeli aż po zaawansowane konstrukcje dla najbardziej wymagających użytkowników:

- stabilne i bezpieczne
- wszechstronne zastosowanie
- szeroki zakres regulacji w pionie / poziomie: od -45° do 90° / 180°
- kompatybilne z VESA 75x75 / 100x100



| Art.          | Kolor                   |
|---------------|-------------------------|
| 012.005.001-5 | Biały (standard)        |
| 012.005.001-3 | Srebrny (na zamówienie) |
| 012.005.001-6 | Czarny (na zamówienie)  |

Dla monitorów: 13" - 32"  
 Udźwig: do 9 kg  
 Sprężyna gazowa: tak  
 Uchwyt na kable: tak



| Art.          | Kolor  |
|---------------|--------|
| 012.005.006-0 | Czarny |

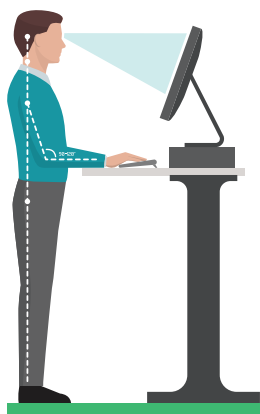
Dla monitorów: 13" - 32"  
 Udźwig: do 8 kg  
 Sprężyna gazowa: nie  
 Uchwyt na kable: tak

Dzięki mobilnym ramionom do monitorów:

- zadbasz o wzrok i kręgosłup
- zwiększysz miejsce na biurku
- z łatwością obrócisz ekran do prezentacji



## Czas na zmianę „postawy” w pracy!



**Kręgosłup**  
Jedyny stelaż ciała, więc warto o niego dbać. Elektryczny stelaż do biurka to idealne rozwiązanie szczególnie dla osób o siedzącym trybie życia.

Elektryczny stelaż pozwala na pracę zarówno w tradycyjnej pozycji siedzącej, jak również pozycji stojącej, która została uznana za zdrowszą i bardziej wydajną.



**3-stopniowa rama** elektrycznego stelaża do biurka z podwójnym silnikiem jest niezwykle stabilną konstrukcją. Błąd podnosi się z prędkością 38 mm/s praktycznie bezgłośnie (50 dB). Stelaż umożliwia zapisanie w pamięci 3 pozycji wysokości (cyfrowy kontroler pamięci LED).

| Art.                            | Kolor                   |
|---------------------------------|-------------------------|
| 004.001.010-0                   | Czarny (standard)       |
| 004.001.010-0                   | Biały (na zamówienie)   |
| 004.001.010-0                   | Srebrny (na zamówienie) |
| Udźwig: 100 kg                  |                         |
| Zakres szerokości: 1000-1700 mm |                         |
| Zakres wysokości: 620-1280 mm   |                         |
| Wejście zasilania: 100-240 V    |                         |

