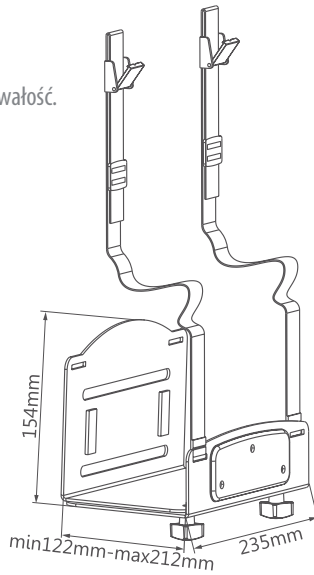


## UCHWYT ŚCIENNY/BOCZNY

Regulacja szerokości: pasuje do różnych rozmiarów komputerów PC.  
 Zakres szerokości: 122 - 212 mm.  
 Wytrzymała konstrukcja stalowa: zapewnia dodatkową wytrzymałość i trwałość.  
 Pas bezpieczeństwa: zapobiega spadaniu.  
 Waga: 10 kg.  
 Montaż: ścienny lub na bocznym blacie biurka.

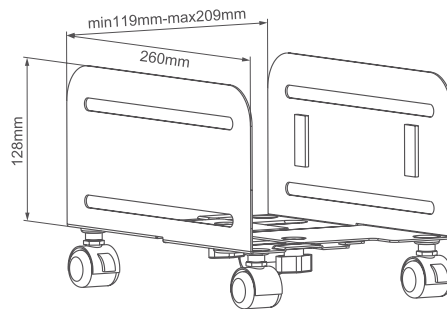
Art.	Materiał	Kolor
012.005.100	Stal	Czarny



## MOBILNA PODSTAWKA

Regulacja szerokości: pasuje do różnych rozmiarów komputerów PC.  
 Zakres szerokości: 119 - 209 mm.  
 Kółka o dużej wytrzymałości z mechanizmem blokującym: zapewniają płynną mobilność.  
 Wytrzymała konstrukcja stalowa: zapewnia dodatkową wytrzymałość i trwałość.  
 Waga: 10 kg.  
 Montaż: pod biurkiem.

Art.	Materiał	Kolor
012.005.101	Stal	Czarny



## UCHWYT MOCOWANY POD BIURKIEM LUB DO ŚCIANY

Obrót 360°: umożliwia łatwy dostęp do portów i kabli z tyłu.  
 Regulacja szerokości: pasuje do różnych rozmiarów komputerów PC.  
 Zakres wysokości: 300 - 533 mm.  
 Zakres szerokości: 88 - 203 mm.  
 Zakres obrotu: 360°.  
 Waga: 10 kg.  
 Montaż: ścienny, pod biurkiem.

Art.	Materiał	Kolor
012.005.102	Stal	Czarny

