

PÓŁKA POD KLAWIATURĘ „PROFI”

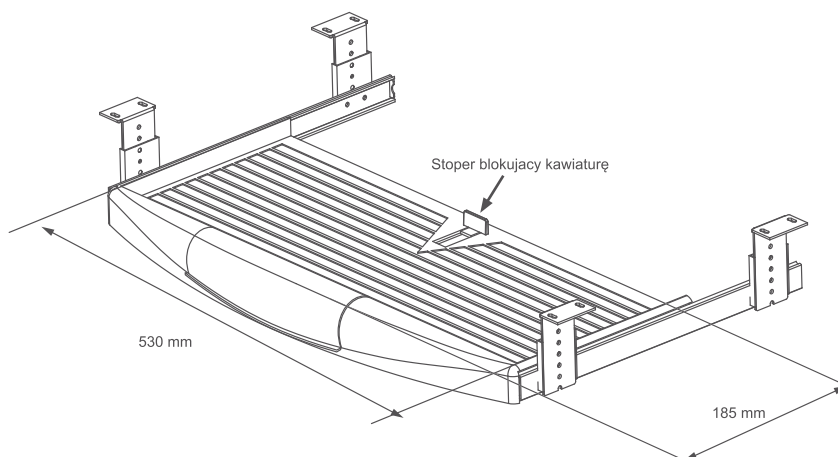
Zawiera piórnik, zaczep przytrzymujący klawiaturę (regulowany), przesuw prowadnicy na stalowych kulkach, blokadę wysunięcia 530 x 185 x 17 mm (maks. wymiary klawiatury) 35 x 350 mm (wymiar prowadnicy)

Materiał

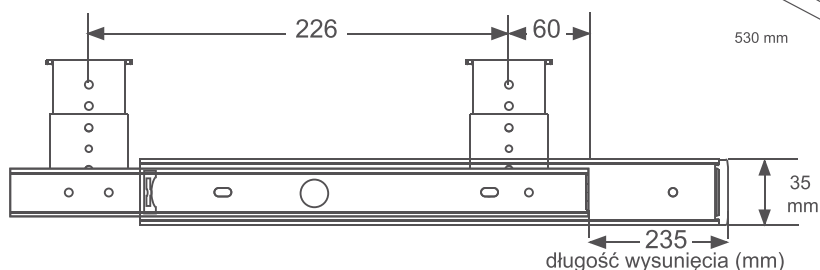
Półka - szary i czarny polipropylen
Prowadnica i wsporniki - stal, biały ocynk

Montaż

Wkrętami $\varnothing 4$ mm do płyt wiórowych pod blatem biurka, przy pomocy zaczepów, z możliwością trzech wysokości. Wkręty dostępne osobno.



Art.	Materiał	Kolor
012.002.000	Tw. sztuczne/stal	Szara
012.002.001	Tw. sztuczne/stal	Czarna



PÓŁKA NA KLAWIATURĘ Z PROWADNICĄ KULKOWĄ „PROFI”, Z WYSUWANĄ PODKŁADKĄ NA MYSZKĘ

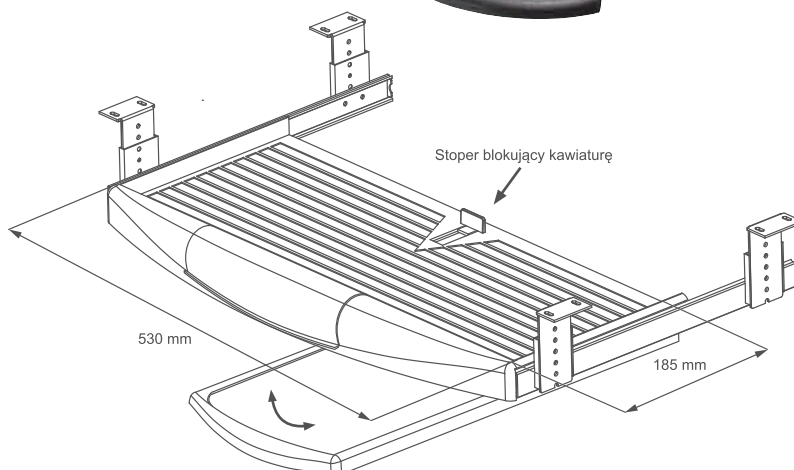
Zawiera piórnik, zaczep przytrzymujący klawiaturę (regulowany), przesuw prowadnicy na stalowych kulkach, blokadę wysunięcia 530 x 185 x 17 mm (maks. wymiary klawiatury) 35 x 350 mm (wymiar prowadnicy)

Materiał

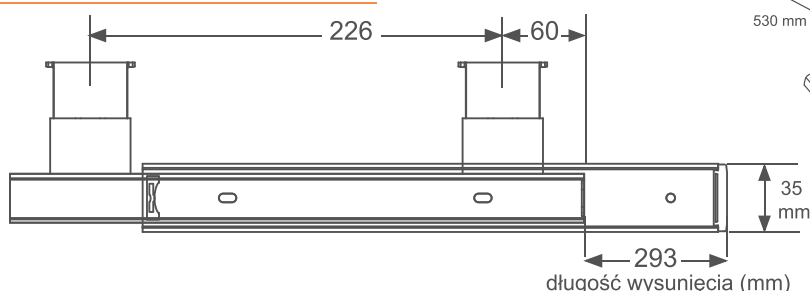
Półka - czarny polipropylen
Półka na myszkę - czarny polipropylen pokryty miękką tkaniną
Prowadnica i wsporniki - stal, czarna

Montaż

Wkrętami $\varnothing 4$ mm do płyt wiórowych pod blatem biurka, przy pomocy zaczepów, z możliwością trzech wysokości. Wkręty dostępne osobno.



Art.	Materiał	Kolor
012.002.002	Tw. sztuczne/stal	Czarna
012.002.003	Tw. sztuczne/stal	Szara





PROWADNICA Z PÓŁKĄ NA KLAWIATURĘ MODEL # 444

Zawiera piórnik, zaczep przytrzymujący klawiaturę (regulowany), przesuw prowadnicy na stalowych kulkach, blokadę wysunięcia 520 x 245 x 27 mm (maks. wymiary klawiatury) 35 x 350 mm (wymiar prowadnicy)

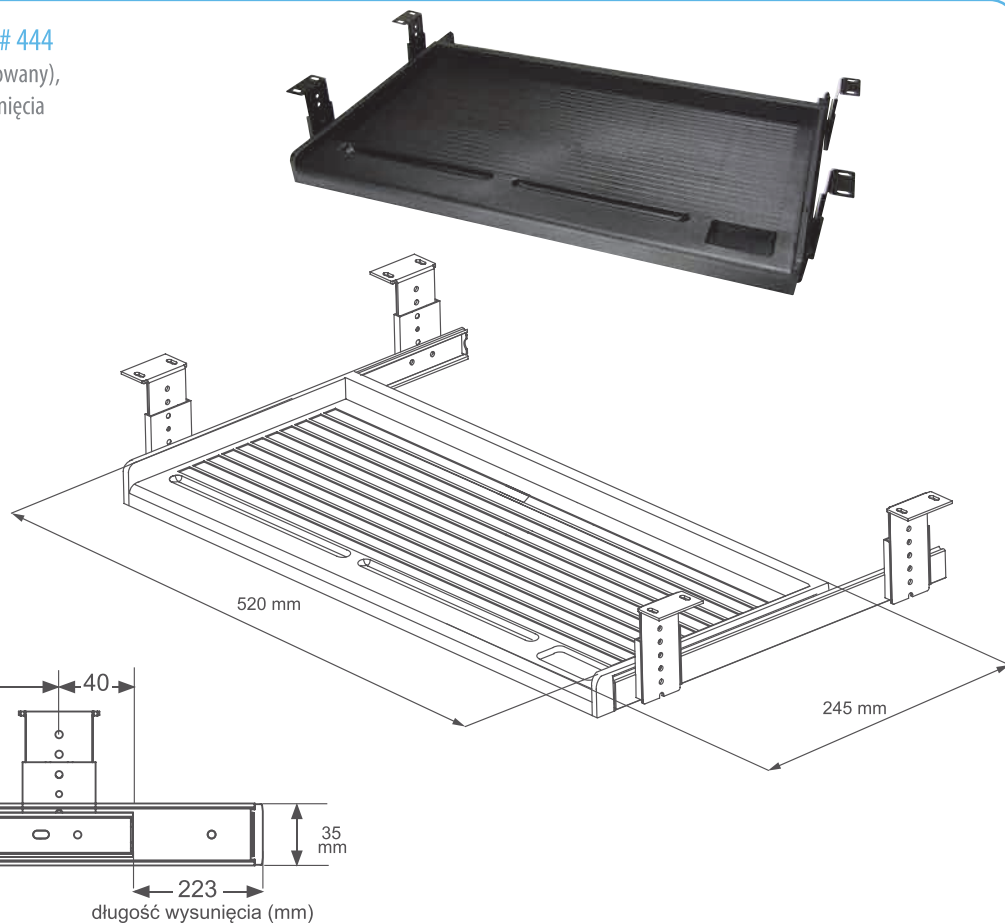
Materiał

Półka - szary lub czarny polipropylen
Prowadnica i wsporniki - stal, czarny ocynk

Montaż

Pod blatem biurka przy pomocy zaczepów z możliwością 3 wysokości śrubami do płyt wiórowych $\varnothing 4$ mm (śruby na zamówienie)

Art.	Materiał	Kolor
25.23.180	Tw. sztuczne/stal	Szary
25.23.181	Tw. sztuczne/stal	Czarny



PROWADNICA PÓŁKI POD KLAWIATURĘ MODEL NJ 2060. KULKOWA

Montaż górny – $\frac{3}{4}$ wysuwu, przesuw prowadnicy na stalowych kulkach, blokada wysunięcia, 2 wsporniki z możliwością 6-cio pozycyjnej wysokości półki, Możliwość montażu wsporników na zewnątrz i wewnątrz.

Materiał

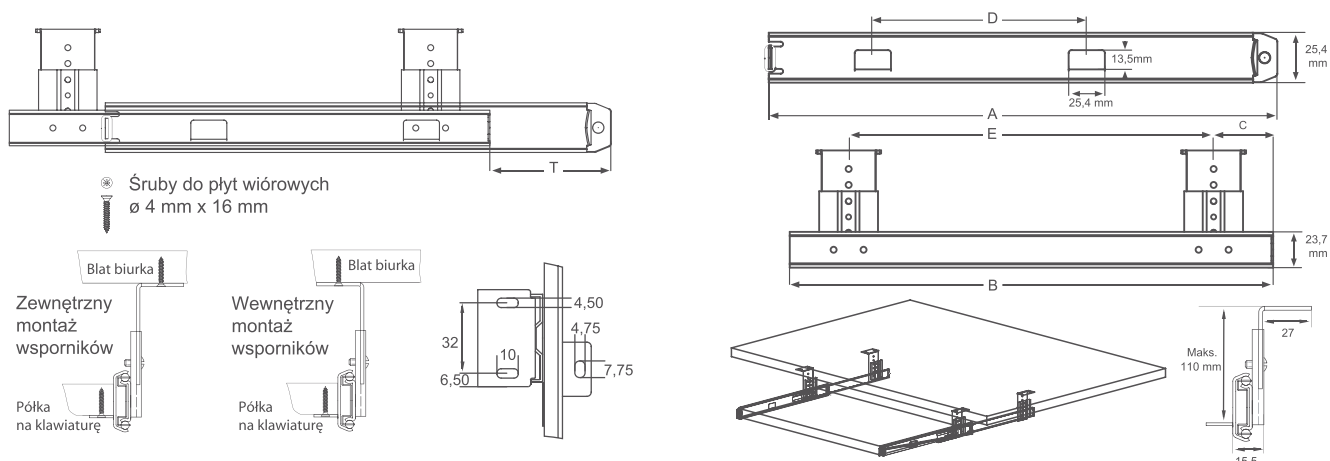
Stal – 1,5 mm

Montowanie

Śruby do płyt wiórowych $\varnothing 4$ mm
(Zestaw zawiera śruby)

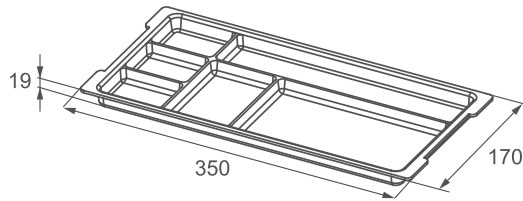


Art.	Materiał	Nośność	Długość A	B	C	Wysunięcie T	D	E	Wykonanie
25.23.342	Stal	30 kg	308 mm	290 mm	21 mm	223 mm	160 mm	192 mm	Czarna
25.23.362	Stal	30 kg	356 mm	339 mm	42 mm	275 mm	223 mm	256 mm	Czarna
25.23.382	Stal	30 kg	408 mm	390 mm	21 mm	310 mm	160 mm	192 mm	Czarna
25.23.402	Stal	30 kg	456 mm	439 mm	42 mm	340 mm	323 mm	356 mm	Czarna



PIÓRNIK #431

Piórnik z kołnierzem 12,5 mm
 Wymiary 170 x 350 x 19 mm
 Wymiary wewnętrzne 159 x 325 x 15 mm
 Materiał czarny polipropylen

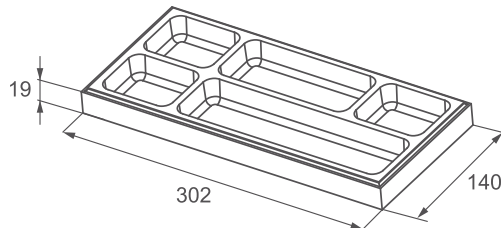


Art.

25.31.120

PIÓRNIK #806

Piórnik bez kołnierza
 Wymiary 140 x 302 x 19 mm
 Materiał czarny polipropylen
 Wykończenie błyszczący

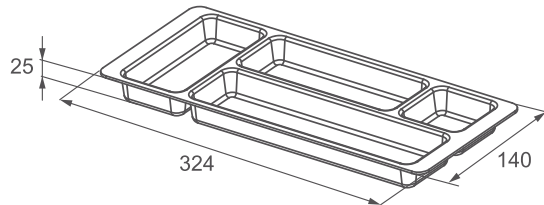


Art.

25.31.080

PIÓRNIK #815

Piórnik z kołnierzem 16 mm
 Wymiary 140 x 324 x 25 mm
 Wymiary wewnętrzne 127 x 292 x 23 mm
 Materiał czarny polipropylen

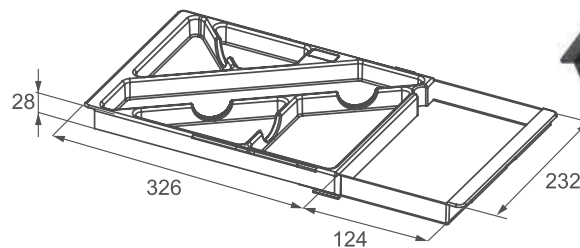


Art.

25.31.070

PIÓRNIK ROZSUWANY DO SZUFLAD O SZEROKOŚCI OD 326 DO 450 MM

Wymiary zsunięty 326 x 232 x 28 mm
 rozsunięty 450 x 232 x 28 mm
 Wymiary wewnętrzne zsunięty 290 x 232 x 28 mm
 rozsunięty 415 x 232 x 28 mm
 Materiał czarny polipropylen
 Wykończenie błyszczący

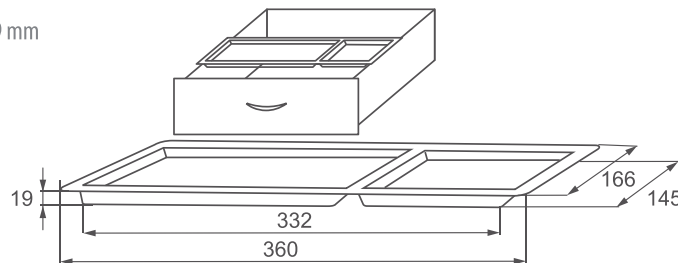


Art.

25.31.090

PIÓRNIK Z KOŁNIERZEM

Wymiary 166 x 360 x 19 mm
 Materiał plastik
 Wykończenie antracyt



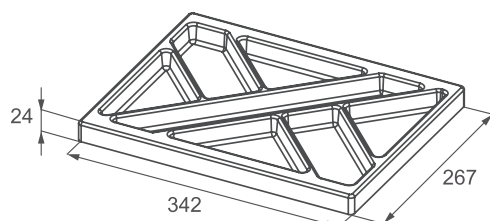
Art.

012.002.010

Opcje
 Na zamówienie dostępny w kolorach:
 czarnym, białym, szarym, srebrnym

PIÓRNIK "PROM"

Wymiary 342 x 267 x 24 mm
 Materiał czarny polipropylen



Art.

25.31.060