

Zastosowanie

System przeznaczony do łazienek, biur, sklepów itd.
Wymagane wiercenia w szkło

Grubość szkła 8 - 10 mm

Maksymalna nośność 120 kg

1 komplet do drzwi 960 - 1060 mm zawiera

- 1 prowadnica $\varnothing 25 \times 2050$ mm
- 2 x zaślepki prowadnicy $\varnothing 25$
- 2 x ograniczniki
- 2 x wózki łożyskowane
- 1 x prowadnica podłogowa
- 1 x śruba montażowa

Wykonanie stal nierdzewna 304

Nr katalogowy 28.29.001

Zalecne

Wspornik ściana rura (zalecane zastosowanie 5 szt.) 28.29.008

Wspornik szkło-ściana (zalecane zastosowanie 5 szt.) 28.29.010

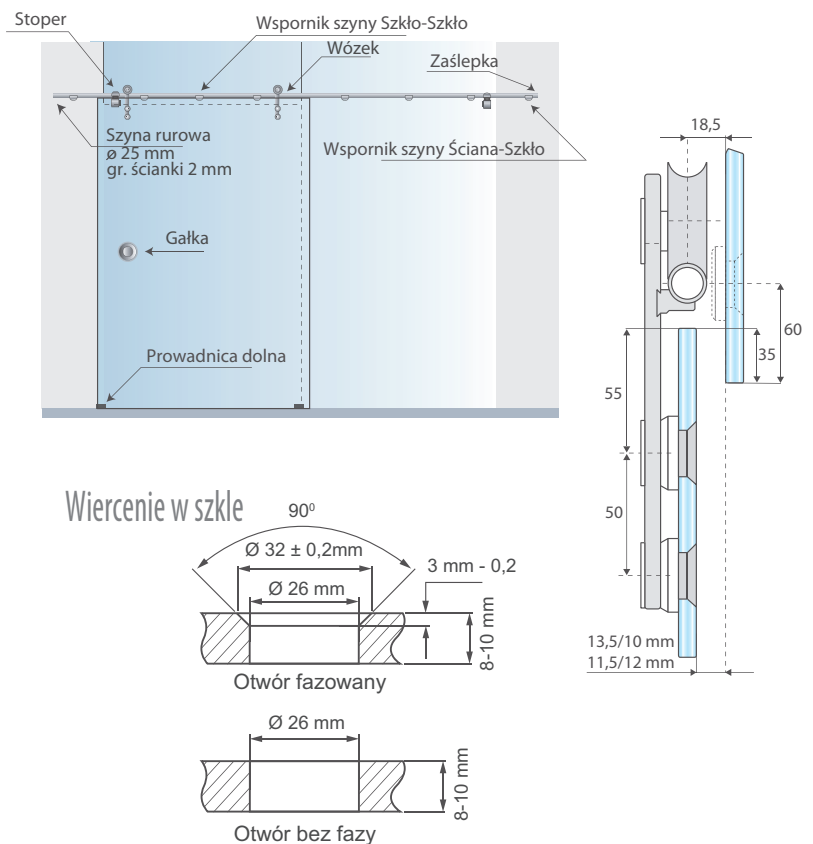
Wspornik szkło-rura (zalecane zastosowanie 5 szt.) 28.29.009

Wspornik szkło-szkło (zalecane zastosowanie 5 szt.) 28.29.011

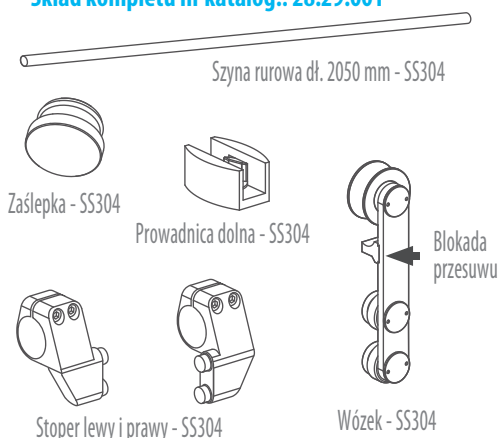
Mocowanie skrajne ściana-rura do rury $\varnothing 25$ mm 28.29.012

Uchwyt do otwierania $\varnothing 65$ mm 28.29.019

Narzędzie do montażu 28.29.020



Skład kompletu nr katalog.: 28.29.001

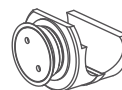


Akcesoria dostępne osobno

Akcesoria do konstrukcji ze ścianami szklanymi



Nr katalog.: 28.29.011
Wspornik rury wymagający wiercenia w rurze



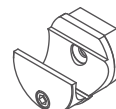
Nr katalog.: 28.29.009
Wspornik Szkło - Rura bez możliwości przesuwania. Stosować bez blokady przesuwu



Nr katalog.: 28.29.012
Krańcowy wspornik Rura - Ściana



Nr katalog.: 28.29.010
Wspornik Rura - Ściana



Nr katalog.: 28.29.008
Boczny, przelotowy wspornik rury bez możliwości przesuwania. Stosować bez blokady przesuwu



Nr katalog.: 28.29.020
Specjalny klucz montażowy



Nr katalog.: 28.29.019
Gałka do drzwi $\varnothing 65$ mm (otwór w szkło $\varnothing 50$ mm)

Zastosowanie

Do szklanych drzwi przesuwnych
i zabudów szklanych w biurach, sklepach itp.

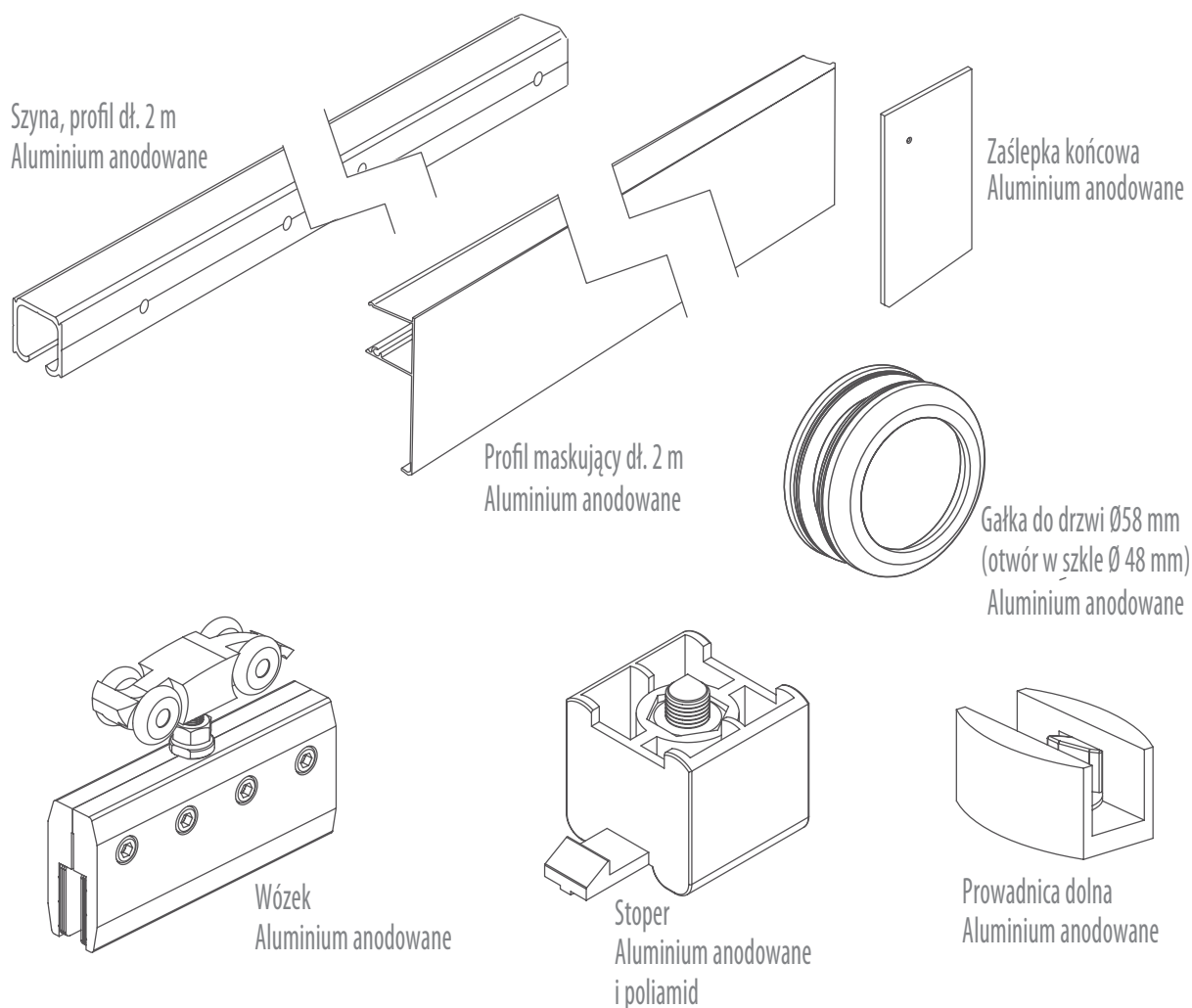
Do szkła o grubości 8 - 10 mm
Nośność 35 kg
Maks. szerokość drzwi 1000 mm

Materiał anodowane aluminium

Skład jednego kompletu do drzwi o szer. 1000 mm

- 1 szt. szyny, profil o dł. 2 m (aluminium anodowane)
- 1 szt. profilu maskującego o dł. 2 m (aluminium anodowane)
- 2 szt. zaślepek końcowych (aluminium anodowane)
- 2 szt. wózków (aluminium anodowane)
- 1 szt. prowadnicy dolnej (aluminium anodowane)
- 2 szt. stoperów (aluminium anodowane i poliamid)
- 1 szt. gałki do drzwi Ø58 mm, otwór w szkłe Ø48 mm (aluminium anodowane)

Numer katalogowy 28.29.200



Zastosowanie

Do szklanych kabin prysznicowych itp.

Do szkła o grubości 8 - 10 mm

Nośność 35 kg

Maks. szerokość drzwi 740 mm

Materiał

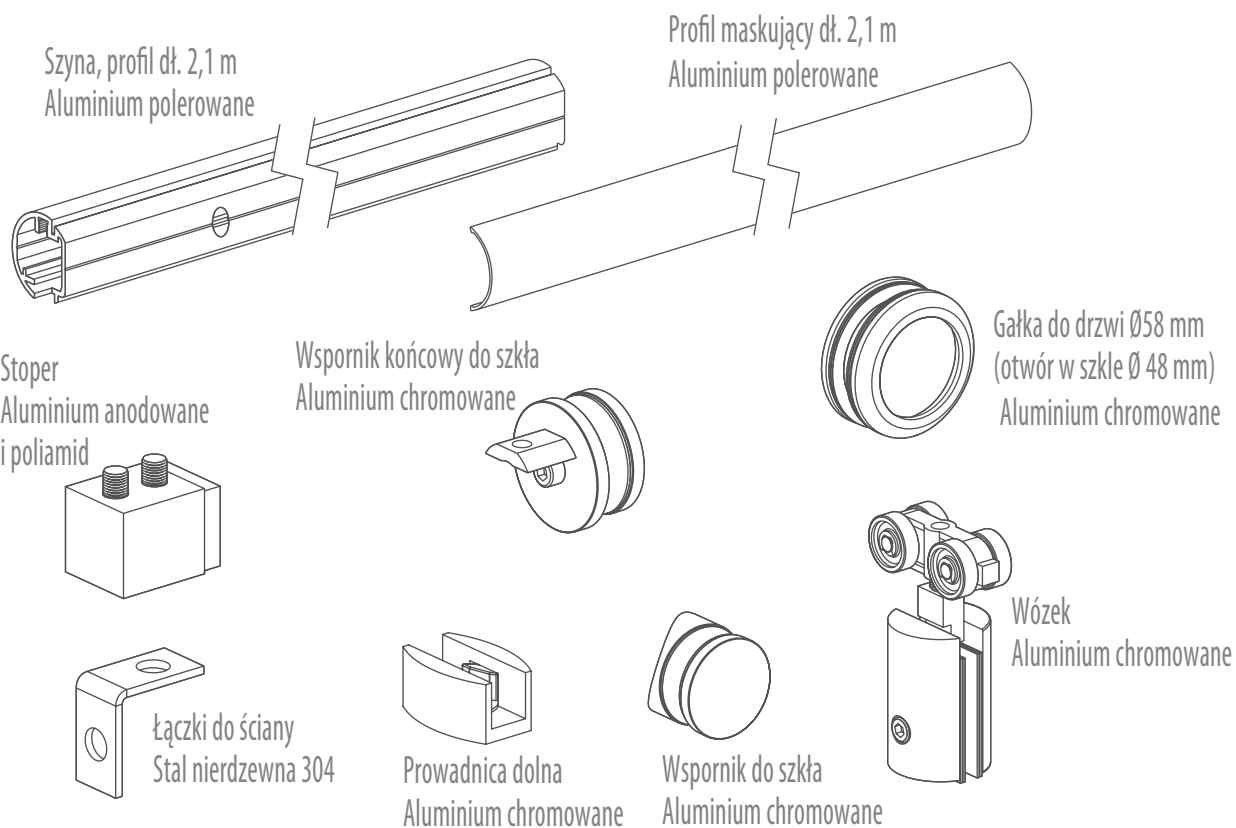
aluminium polerowane

Skład jednego kompletu do drzwi o szer. 740 mm

- 1 szt. szyny, profil o dł. 2,1 m (aluminium polerowane)
- 1 szt. profilu maskującego o dł. 2,1 m (aluminium polerowane)
- 1 szt. wspornika końcowego do szkła (aluminium chromowane)
- 2 szt. wsporników do szkła (aluminium chromowane)
- 1 szt. łącznika do ściany (stal nierdzewna 304)
- 2 szt. wózków (aluminium chromowane)
- 1 szt. prowadnicy dolnej (aluminium chromowane)
- 2 szt. stoperów (aluminium anodowane i poliamid)
- 1 szt. gałki do drzwi Ø58 mm, otwór w szkłe Ø48 mm (aluminium chromowane)

Numer katalogowy

28.29.102



Zastosowanie:

Do szklanych drzwi przesuwanych i zabudów szklanych w biurach, sklepach.

Posiada funkcję cichego domyku.

Materiał: aluminium

Grubość szkła: 8 - 12 mm

Maksymalny udźwig: 70kg

Skład jednego kompletu do drzwi o szerokości 1000 mm

1 x profil mocujący 2,4 m (aluminium anodowane)

1 x profil czołowy 2,4 m (aluminium anodowane)

2 szt. zaślepki (szare tworzywo sztuczne)

2 szt. wózków (aluminium anodowane)

1 szt. prowadzenie dolne (aluminium anodowane)

2 szt. odbojnika (aluminium anodowane)

2 szt. stopera (aluminium anodowane)

Nr katalogowy:

Bez funkcji cichego domyknięcia 28.29.421

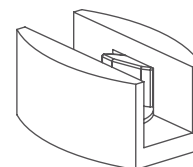
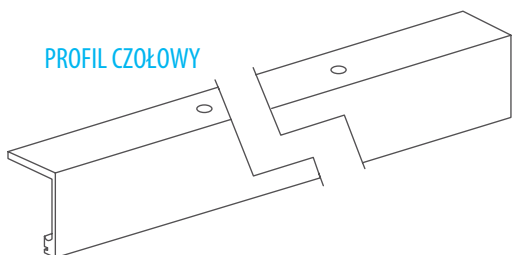
Funkcja cichego domyknięcia dostępna osobno

Wymagane 2 szt. do jednych drzwi

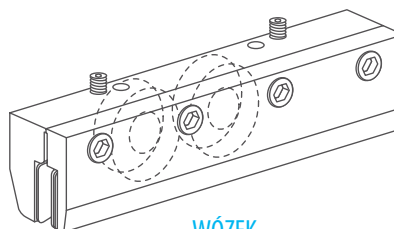
Nr katalogowy: 28.29.422 (1 szt.)



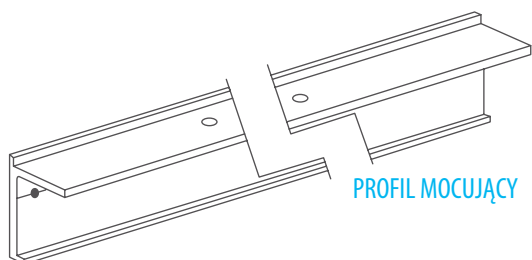
PROFIL CZOŁOWY



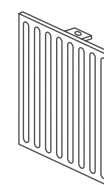
PROWADZENIE DOLNE



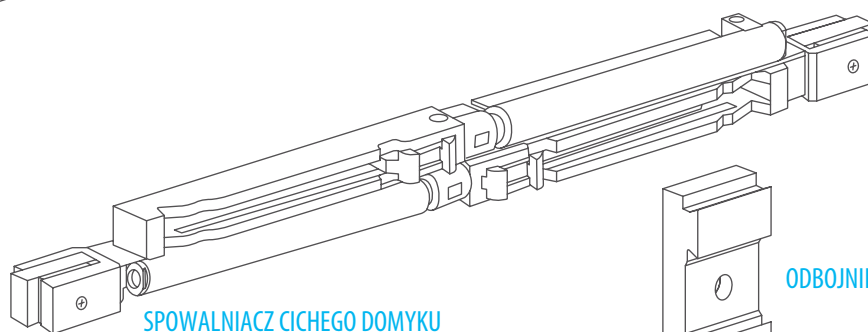
WÓZEK



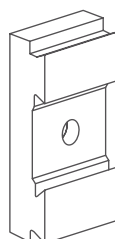
PROFIL MOCUJĄCY



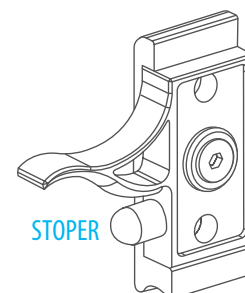
ZAŚLEPKA



SPOWALNIACZ CICHEGO DOMYKU



ODBOJNIK



STOPER

Zastosowanie

Do szklanych drzwi przesuwnych i zabudów szklanych w biurach, sklepach itp.

Do szkła o grubości 8 - 10 mm

Nośność 35 kg

Maks. szerokość drzwi 1000 mm

Materiał

stal nierdzewna 304

anodowane aluminium

Skład jednego kompletu do drzwi o szer. 1000 mm

1 szt. profil górny o dł. 2 m (aluminium anodowane)

1 szt. profil maskujący o dł. 2 m (stal nierdzewna 304)

1 szt. profil dolny o dł. 2 m (stal nierdzewna 304)

2 szt. zaślepki końcowe (stal nierdzewna 304)

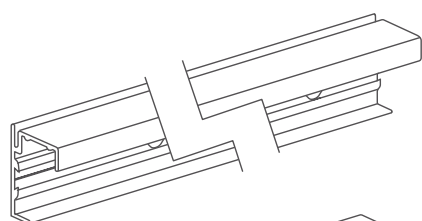
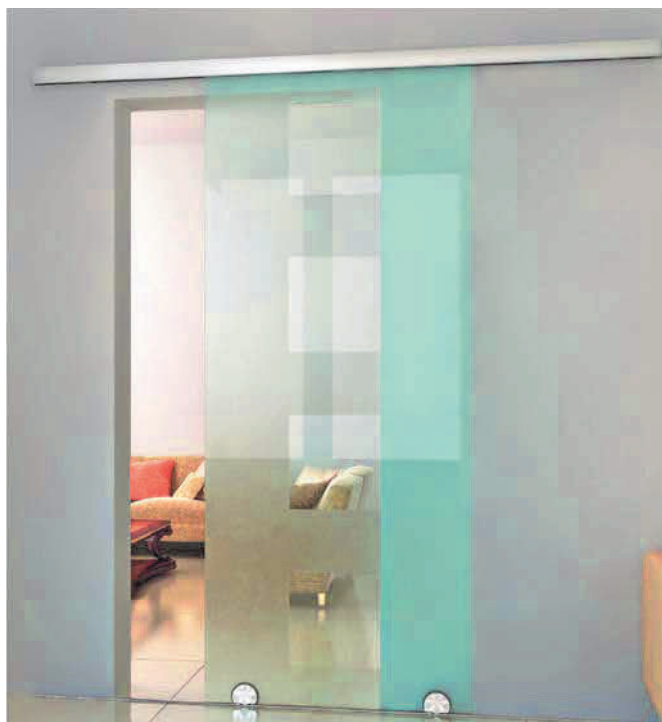
2 szt. mocowania do szkła (aluminium anodowane)

2 szt. wózków (stal nierdzewna 304)

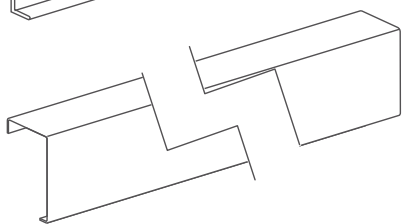
2 szt. stoperów (aluminium anodowane)

Numer katalogowy

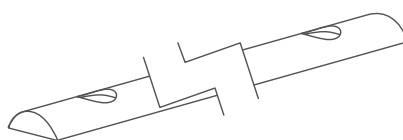
28.29.400



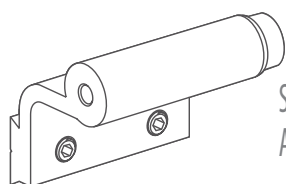
Profil górny
Aluminium anodowane



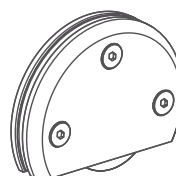
Profil maskujący
Stal nierdzewna 304



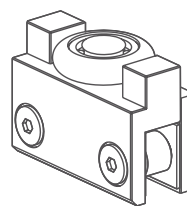
Profil dolny
Stal nierdzewna 304



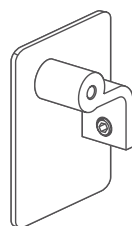
Stoper
Aluminium anodowane



Wózek
Stal nierdzewna 304



Mocowanie do szkła
Aluminium anodowane



Zaślepka końcowa
Stal nierdzewna 304