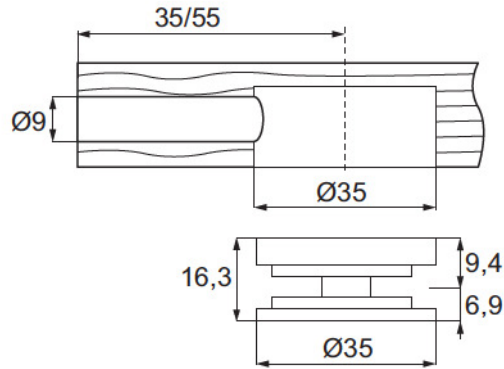


## MIMOŚRÓD Ø35 MM

Z podwójną spiralą do mocnych połączeń

**Materiał**  
Znał surowy

**Nr katalogowy** 11.03.430

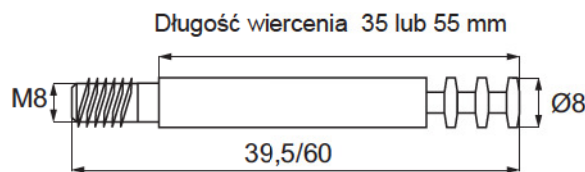


## TRZPIEŃ M8

**Materiał**  
Stal ocynkowana na biało

**Nr katalogowy**  
M8 x 39,5 mm  
(Długość wiercenia 35 mm) 11.03.443

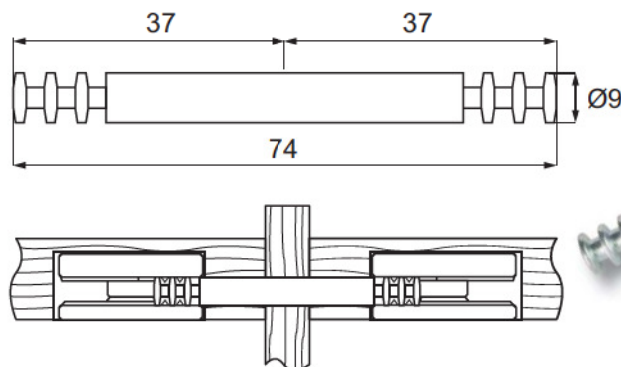
M8 x 60 mm  
(Długość wiercenia 55 mm) 11.03.445



## TRZPIEŃ PODWÓJNY

**Materiał**  
Stal ocynkowana na biało

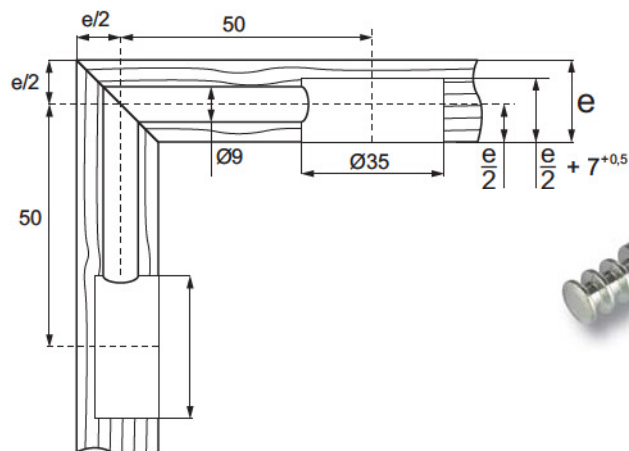
**Nr katalogowy**  
74 mm  
(Średnica wiercenia Ø 88-96 mm) 11.03.448



## TRZPIEŃ KĄTOWY 90°

**Materiał**  
Stal ocynkowana na biało

**Nr katalogowy**  
46 x 46 mm  
(Długość wiercenia 50 mm) 11.03.449



## ZAŚLEPKA

**Materiał**  
Brązowe tworzywo sztuczne

**Nr katalogowy**  
Ø39 mm, 7 mm 11.03.440

