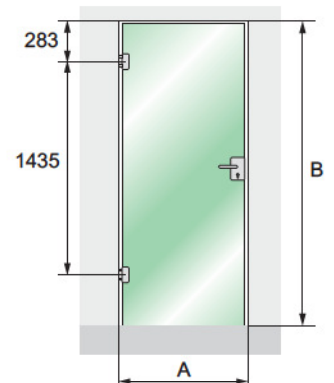
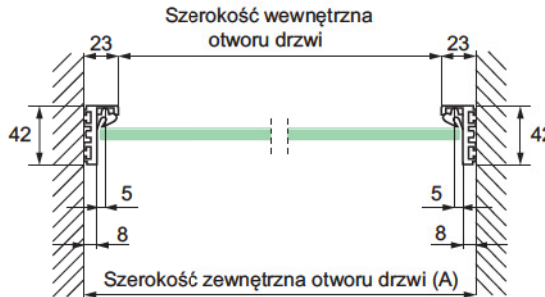
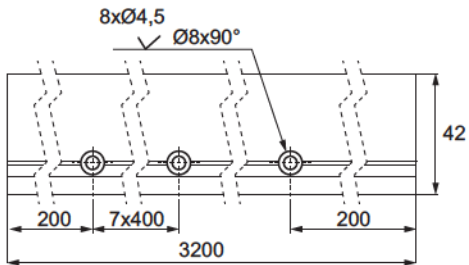
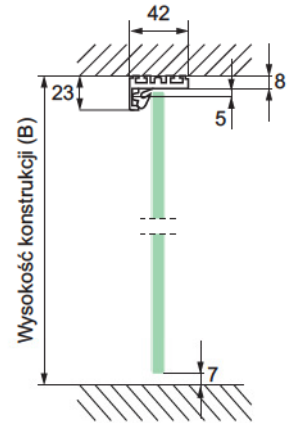


OŚCIEŻNICA "L" - MONTAŻ DO ŚCIANY

Grubość szkła: 8 - 10 mm
Długość: 3200 mm
Materiał: aluminium

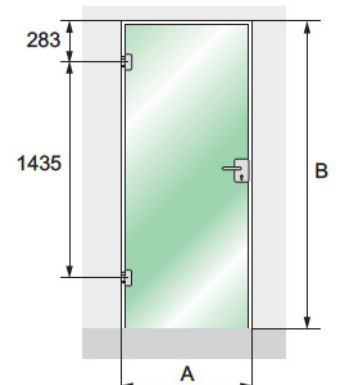
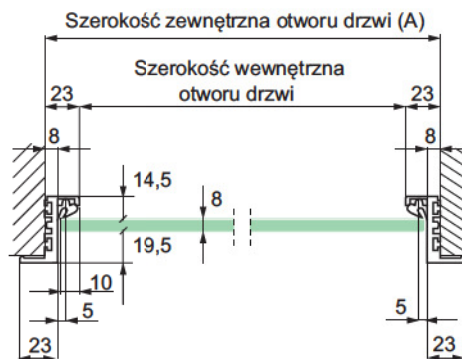
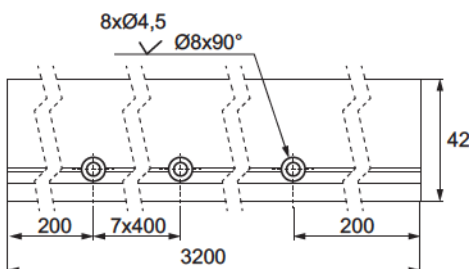
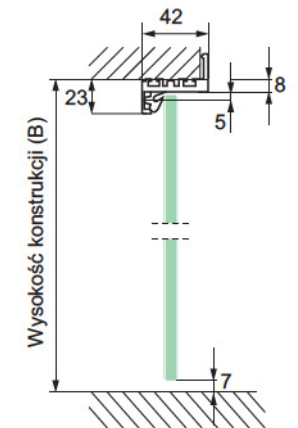
Nr katalogowy:
Aluminium anodowane 28.25.300



OŚCIEŻNICA "Z" - MONTAŻ NAROŻNY

Grubość szkła: 8 - 10 mm
Długość: 3200 mm
Materiał: aluminium

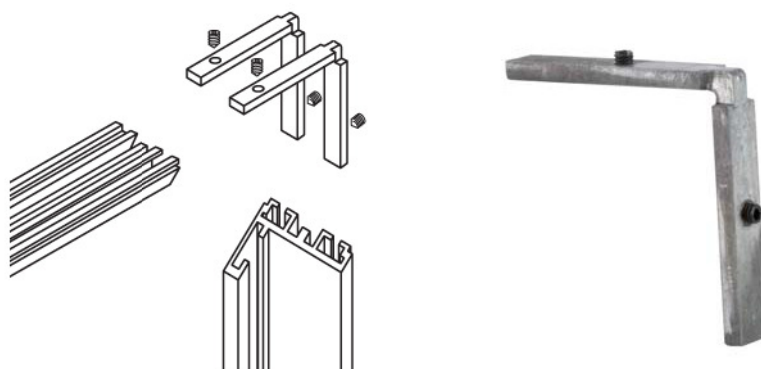
Nr katalogowy:
Aluminium anodowane 28.25.301



KĄTOWNIK MONTAŻOWY

Materiał: znal surowy
 Wymiary: 50 x 50 mm
 Śruby montażowe: M4 x 6 mm,
 2 mm klucz sześciokątny

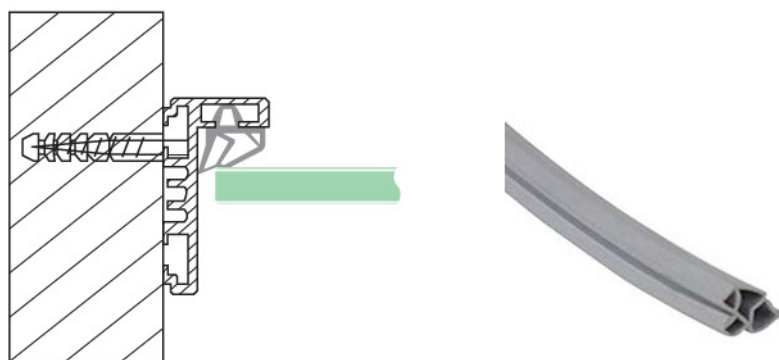
Nr katalogowy: 28.25.304



USZCZELKA DO OŚCIEŻNICY "Z" i "L"

Materiał: miękkie PCV

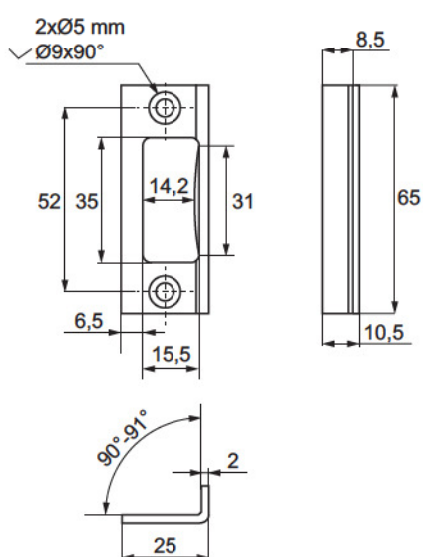
Nr katalogowy:
 Szara 15.22.410
 Rolka 60 mb



PŁYTKA ZACZEPOWA DO ZAMKÓW "BRUCE" I "CLARK"

Materiał: aluminium
 Wymiary: 25 x 65 mm
 Otwory montażowe: Ø5 mm

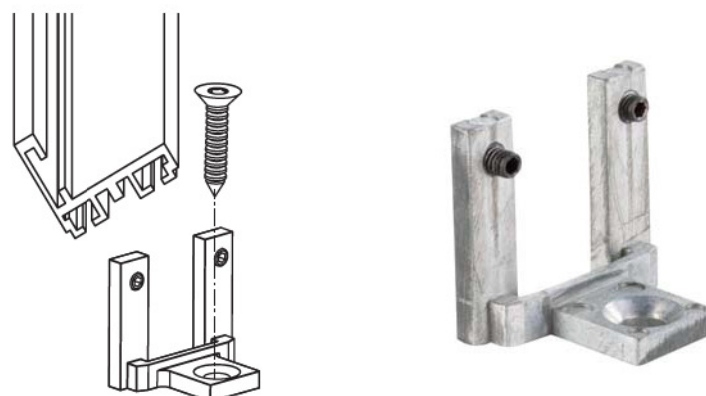
Nr katalogowy:
 Aluminium anodowane 28.25.305



MOCOWANIE DO PODŁOGI

Materiał: znal surowy
 Wymiary: 30 x 24 mm
 Śruba mocująca: M4 x 6 mm, 2 mm Hex
 Otwór na śrubę: Ø6,5 mm

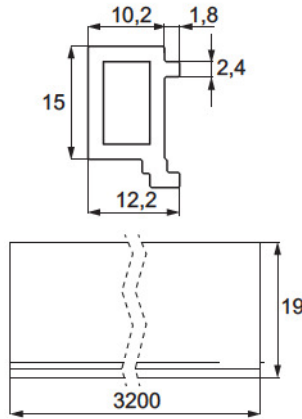
Nr katalogowy: 28.25.303



PROFIL ALUMINIOWY

Do zabudów szklanych. Przeznaczony do montażu z ościeżnicą "L" lub "Z". Mocowanie szkła za pomocą uszczelki 15.22.408 + 15.22.409.

Wykonanie: aluminium anodowane
Grubość szkła: 10 mm
Długość: 3200 mm
Nr katalogowy: 28.25.302

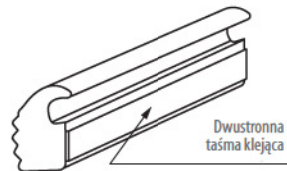


USZCZELKA Z PCV

Uszczelka z dwustronną taśmą klejącą

Materiał: miękkie PVC - transparentne
Grubość szkła: 10 mm
Nr katalogowy: 15.22.408

Dostępna w rolkach o długości 52 mb

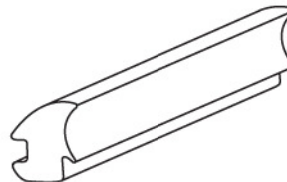


USZCZELKA Z PCV

Uszczelka wypełniająca przestrzeń pomiędzy profilem a szkłem

Materiał: miękkie PVC - transparentne
Grubość szkła: 10 mm
Nr katalogowy: 15.22.409

Dostępna w rolkach o długości 52 mb



PROFIL DO SZKŁA

Profil do montażu ściana-szkło, podłoga-szkło, sufit-szkło.

Szkło jest montowane przy użyciu profilu 28.25.302 razem z uszczelką 15.22.408 oraz z uszczelką 15.22.409 z drugiej strony.

Grubość szkła: 10 mm
Długość: 3200 mm
Wykonanie: alu anodowane
Nr katalogowy: 28.25.302

