

SŁUPKI Z MOCOWANIEM BALUSTRADY STAŁYM I RUCHOMYM

Typy
kwadratowe i okrągłe

Materiał
Stal nierdzewna szczotkowana SS 304

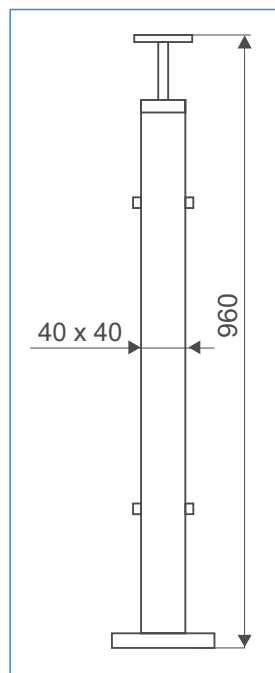
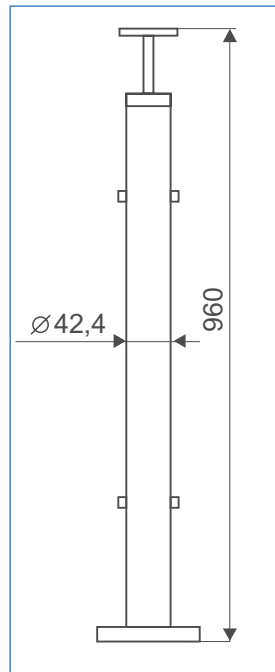
Zestaw zawiera śruby do montażu łączników, śruby do mocowania słupków na drewnianym podłożu i śruby do montażu słupków na betonie

Modele
40 x 40 x 1,5 mm
22.10.352-0 - narożny stały
22.10.355-0 - środkowy ruchomy
22.10.356 - z dwoma otworami po jednej stronie
22.10.357-0 - narożny ruchomy

Ø42,4 x 1,7 mm
22.10.360-0 - środkowy stały

Skład kompletu
- śruby montażowe M8 x 14 do montażu łączników
- zaślepki dolne
- kołki rozporowe ze śrubami - 4 kpl.

Podkładki do szkła należy zamawiać oddzielnie.
Każdy słupek jest wyposażony w mocowanie do pochwyty okrągłego i płaskiego.



Regulowany kąt ustawienia
wspornika poręczy



Zastosowanie

Do montażu balustrad na balkonach, tarasach, poręczy schodów itp. z wykorzystaniem łączników do szkła

Materiał

Lakierowana stal nierdzewna 304 i 316

Specyfikacja

Dostarczane z lub bez gwintowanych otworów
Wsporniki poręczy dostępne osobno

Wymiary

Ø42,4 x 2 x 1150 mm

Nr katalogowy

Słupek końcowy – 2 otwory z jednej strony

SS-304 22.10.410

SS-316 22.10.411

Słupek środkowy 180° – 4 otwory z dwóch stron

SS-304 22.10.412

SS-316 22.10.413

Słupek narożny 90° – 4 otwory z dwóch stron

SS-304 22.10.414

SS-316 22.10.415

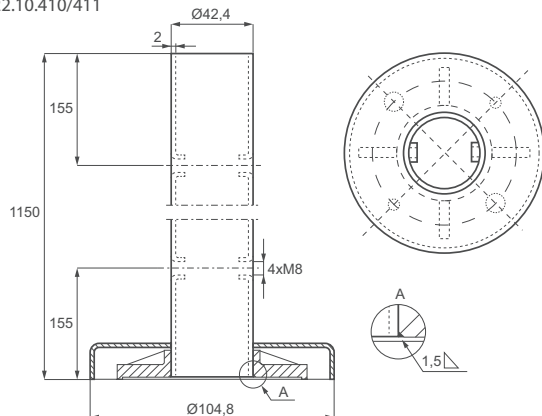
Słupek bez otworów

SS-304 22.10.416

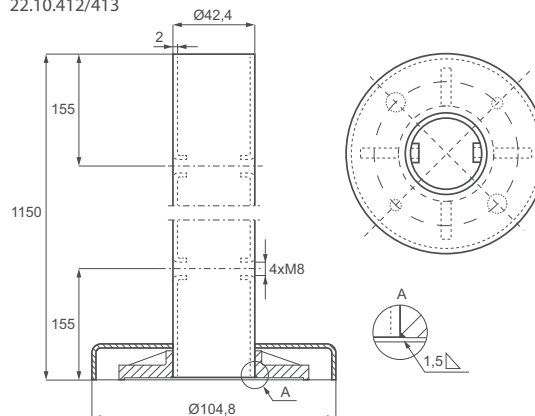
SS-316 22.10.417



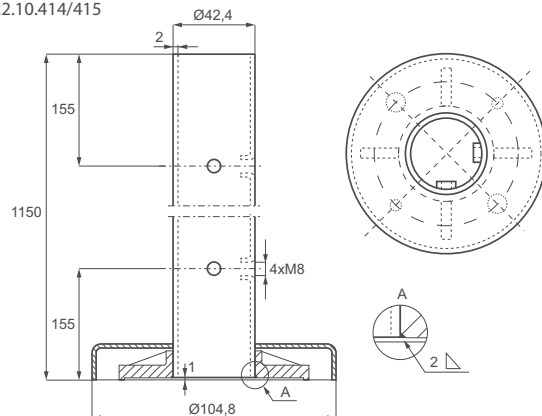
22.10.410/411



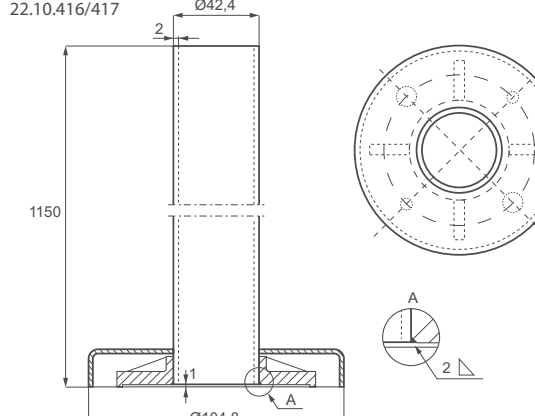
22.10.412/413



22.10.414/415



22.10.416/417



Zastosowanie

Do montażu poręczy na okrągłych słupkach balustradowych

Materiał

Stal nierdzewna szorstkowana 304 i 316

Specyfikacja

Dostępne z stałym lub regulowanym mocowaniem poręczy

Wymiary

ø42,4 x 2 x 79/81mm

Nr katalogowy

Stałe mocowanie poręczy kwadratowej

SS-304 22.10.398

SS-316 22.10.399

Stałe mocowanie poręczy okrągłej

SS-304 22.10.400

SS-316 22.10.401

Regulowane mocowanie poręczy kwadratowej

SS-304 22.10.402

SS-316 22.10.403

Regulowane mocowanie poręczy okrągłej

SS-304 22.10.404

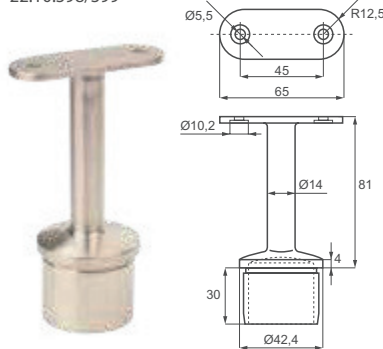
SS-316 22.10.405

Stałe, narożne 90°, mocownie poręczy okrągłej

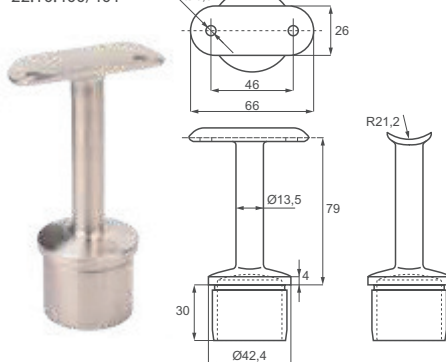
SS-304 22.10.406

SS-316 22.10.407

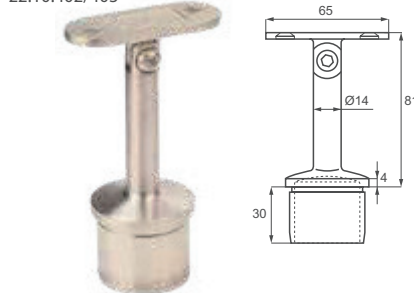
22.10.398/399



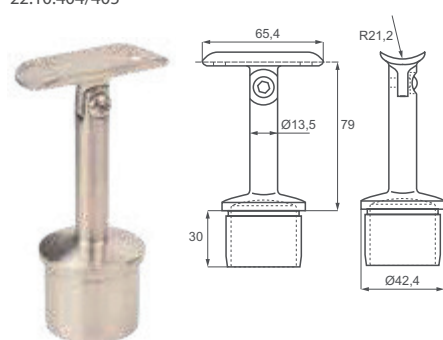
22.10.400/401



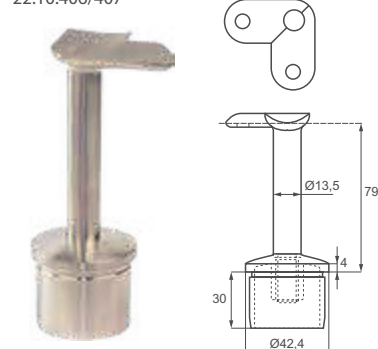
22.10.402/403



22.10.404/405



22.10.406/407



ZAŚLEPKI DO OKRĄGŁYCH PORĘCZY

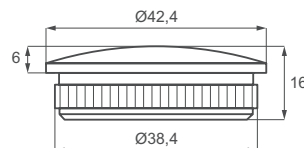
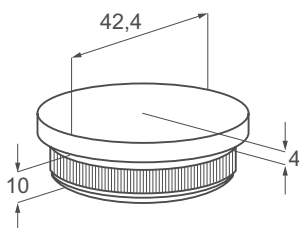
Materiał

Stal nierdzewna 304 i 316

Nr katalogowy

Zaślepka płaska, SS-304 22.10.460

Zaślepka kulista, SS-316 22.10.461



KWADRATOWE SŁUPKI BALUSTRADOWE 40 X 40 X 1150 MM

Zastosowanie

Do montażu balustrad na balkonach, tarasach itp.
z wykorzystaniem łączników do szkła

Materiał

Stal nierdzewna szczotkowana 304 i 316

Specyfikacja

Dostarczane z gwintowanymi otworami
lub bez otworów
Wsporniki poręczy dostępne osobno

Wymiary

40 x 40 x 2 x 1150 mm

Nr katalogowy

Słupek końcowy – 2 otwory z jednej strony

SS-304 22.10.440

SS-316 22.10.441

Słupek środkowy 180° – 4 otwory z dwóch stron

SS-304 22.10.442

SS-316 22.10.443

Słupek narożny 90° – 4 otwory z dwóch stron

SS-304 22.10.444

SS-316 22.10.445

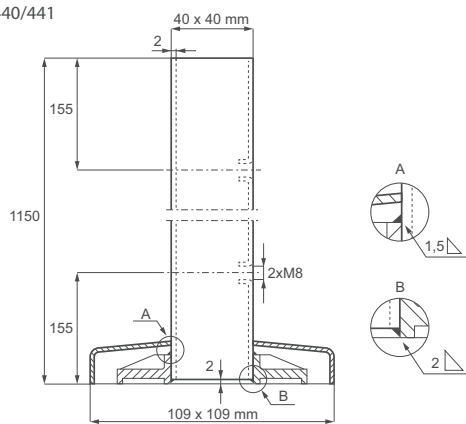
Słupek bez otworów

SS-304 22.10.446

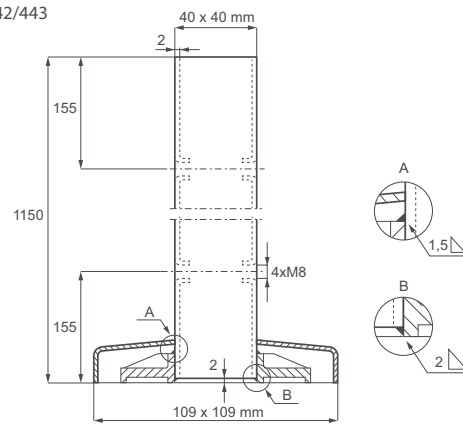
SS-316 22.10.447



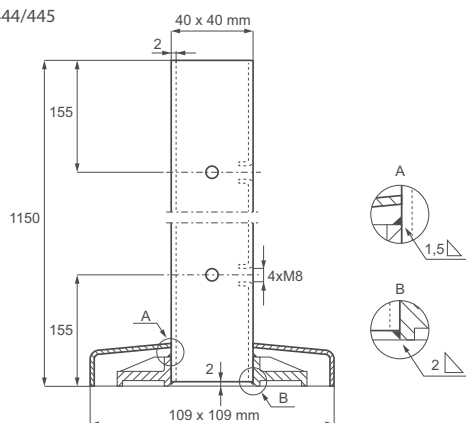
22.10.440/441



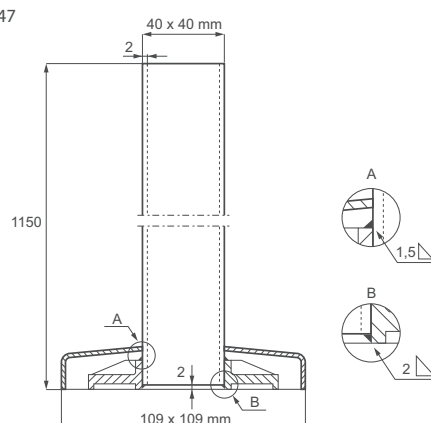
22.10.442/443



22.10.444/445



22.10.446/447



Zastosowanie

Do montażu poręczy na kwadratowych słupkach balustradowych

Materiał

Stal nierdzewna szorstkowana 304 i 316

Specyfikacja

Dostępne ze stałym lub regulowanym mocowaniem poręczy

Wymiary

40 x 40 x 2 x 79/81mm

Nr katalogowy

Stałe mocowanie poręczy kwadratowej

SS-304 22.10.430

SS-316 22.10.431

Stałe mocowanie poręczy okrągłej

SS-304 22.10.432

SS-316 22.10.433

Regulowane mocowanie poręczy kwadratowej

SS-304 22.10.434

SS-316 22.10.435

Regulowane mocowanie poręczy okrągłej

SS-304 22.10.436

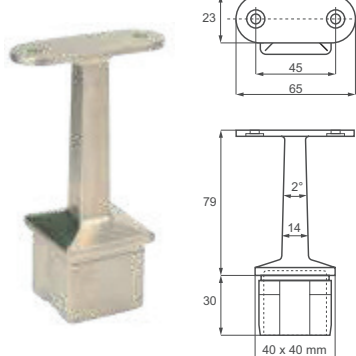
SS-316 22.10.437

Stałe, narożne 90°, mocowanie poręczy okrągłej

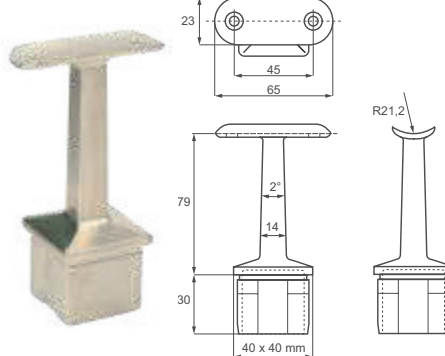
SS-304 22.10.438

SS-316 22.10.439

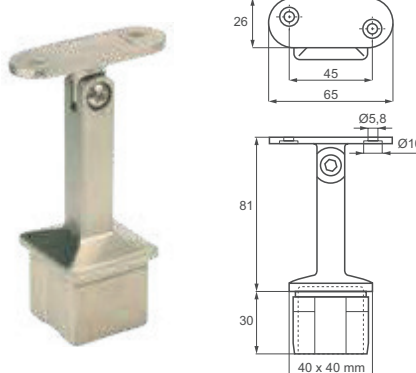
22.10.430/431



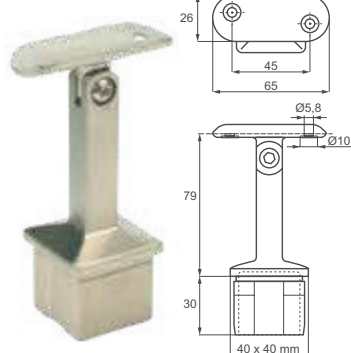
22.10.432/433



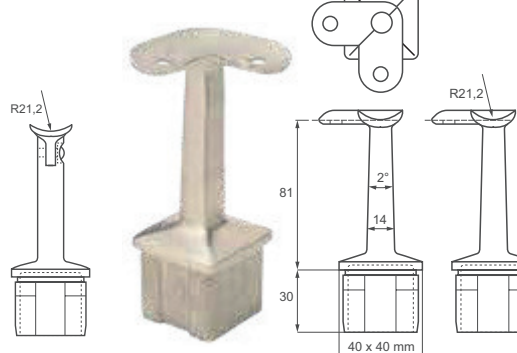
22.10.434/435



22.10.436/437



22.10.438/439



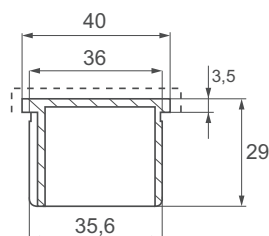
ZAŚLEPKA DO KWADRATOWYCH SŁUPKÓW BALUSTRADOWYCH

Materiał

Stal nierdzewna 316

Nr katalogowy

Zaślepka płaska, SS-316 22.10.466



NITONAKRĘTKI I NITOWNICA

Zastosowanie

Do montażu nitonakrętek w słupkach balustradowych

Nr katalogowy

Nitonakrętka - SS-304 22.10.450

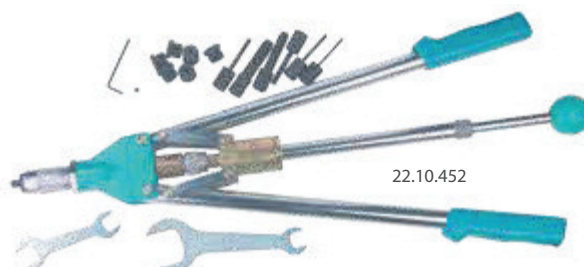
Nitonakrętka - SS-316 22.10.451

Nitownica

22.10.452



22.10.450/451



22.10.452