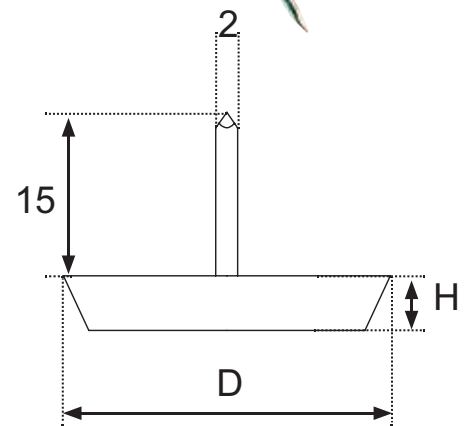
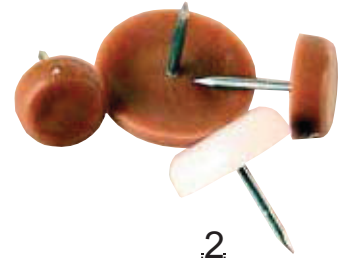


ŚLIZGACZ WBIJANY PLASTIKOWY

Materiał

Podstawa: polietylen biały lub brązowy

Gwóźdź: stal ocynkowana



Nr katalogowy	Wykończenie	D	H
		Średnica mm	Wysokość podstawy mm
10.25.018	Biały	Ø13	6
10.25.020	Biały	Ø15	6
10.25.021	Brązowy	Ø15,5	6
10.25.030	Biały	Ø18	6
10.25.031	Brązowy	Ø18	6
10.25.050	Biały	Ø22	6
10.25.058	Brązowy	Ø28	6

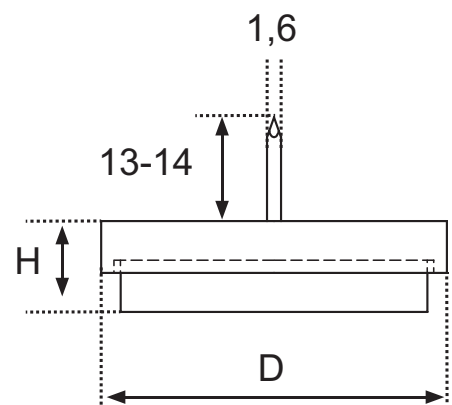
ŚLIZGACZ Z FILCEM - WBIJANY

Materiał

Podstawa: polietylen brązowy lub biały

Gwóźdź: stal ocynkowana

Filc: szary



Nr katalogowy	Wykończenie	D	H	Grubość filcu mm
		Średnica mm	Wysokość podstawy mm	
10.25.078	Biały	Ø15	8	4
10.25.079	Brązowy	Ø15	8	4
10.25.082	Biały	Ø18	8	4
10.25.083	Brązowy	Ø18	8	4
10.25.086	Biały	Ø22	8	4
10.25.087	Brązowy	Ø22	8	4
10.25.090	Biały	Ø28	8	4
10.25.091	Brązowy	Ø28	8	4

ŚLIZGACZ Z FILCEM - BIAŁY WKRĘCANY
Materiał

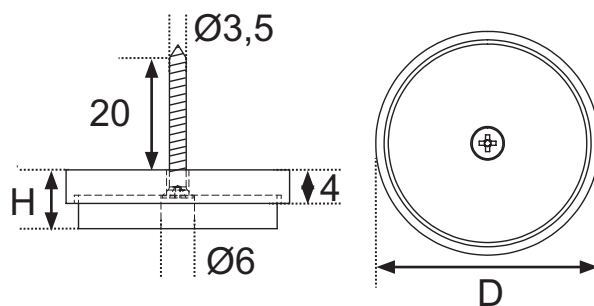
Podstawa: polistyrol biały

Gwóźdź: stal ocynkowana

Filc: szary



Nr katalogowy	Wykończenie	D	H	Grubość filcu mm
		Średnica podstawy mm	Wysokość podstawy mm	
10.25.100	Biały	Ø20	8	4
10.25.105	Biały	Ø24	8	4
10.25.110	Biały	Ø28	8	4
10.25.115	Biały	Ø40	8	4


ŚLIZGACZ Z GWOŹDZIEM - WBIJANY
Materiał

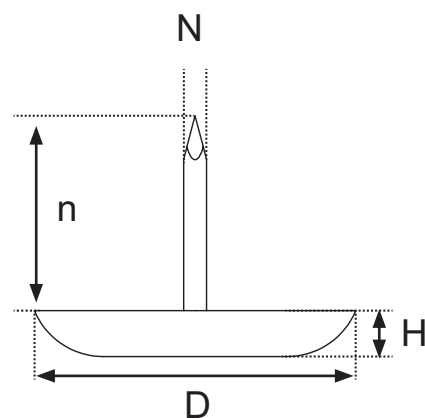
Podstawa: stal niklowana

Gwóźdź: stal ocynkowana

Filc: szary



Nr katalogowy	Wykończenie	D	H	N	n
		Średnica podstawy mm	Wysokość podstawy mm	Średnica gwoździa mm	Wysokość gwoździa mm
10.22.020	Niklowany	Ø13	3	Ø1,4	12
10.22.040	Niklowany	Ø15	3	Ø1,4	14
10.22.050	Niklowany	Ø16	3,2	Ø1,75	14
10.22.060	Niklowany	Ø18	4	Ø1,75	16
10.22.070	Niklowany	Ø20	4	Ø2	18
10.22.080	Niklowany	Ø23	4	Ø2	19
10.22.090	Niklowany	Ø25	4	Ø2	19
10.22.100	Niklowany	Ø28	5	Ø2	20
10.22.110	Niklowany	Ø30	5	Ø2	20
10.22.120	Niklowany	Ø35	5	Ø2,5	27

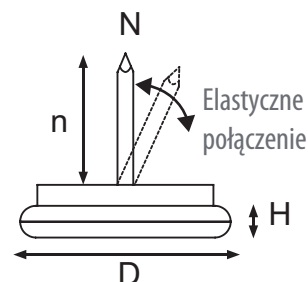


ŚLIZGACZ WBIJANY

Materiał

Podstawa: stal ocynkowana i czarna guma
Gwoździ: stal ocynkowana

Nr katalogowy	Wykończenie	D	H	N	n
		Średnica podstawy mm	Wysokość podstawy mm	Średnica gwoździa mm	Wysokość gwoździa mm
10.21.010	Niklowany	Ø18	9	2,4	14
10.21.020	Niklowany	Ø20	9	2,4	14
10.21.030	Niklowany	Ø23	10	2,4	15
10.21.040	Niklowany	Ø26	10	2,4	15
10.21.050	Niklowany	Ø30	10	2,4	15
10.21.060	Niklowany	Ø40	10	3	26

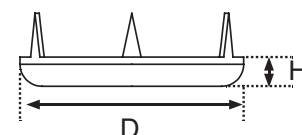


ŚLIZGACZ Z 3 GWOŹDZIAMI - WBIJANY

Materiał

Podstawa: stal niklowana

Nr katalogowy	Wykończenie	D	H
		Średnica podstawy mm	Wysokość podstawy mm
10.23.010	Niklowany	Ø10	2,7
10.23.020	Niklowany	Ø13	3,6
10.23.030	Niklowany	Ø15	3,8
10.23.040	Niklowany	Ø18	4,2
10.23.050	Niklowany	Ø20	4,2
10.23.060	Niklowany	Ø22	4,2
10.23.070	Niklowany	Ø24	4,5
10.23.080	Niklowany	Ø27	4,8
10.23.090	Niklowany	Ø30	5,7
10.23.100	Niklowany	Ø35	6,0
10.23.110	Niklowany	Ø38	6,5

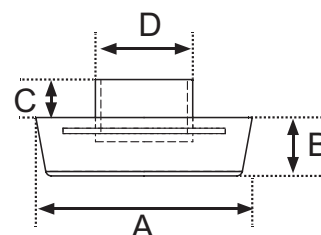


ŚLIZGACZ WBIJANY

Materiał

Podstawa: biały polietylen
Nit: stal ocynkowana

Nr katalogowy	Wykończenie	A	B	C	D
		Średnica podstawy mm	Wysokość podstawy mm	Wysokość nitu mm	Średnica nitu mm
10.50.160	Biały/Biały ocynk	Ø20	5,5	4	Ø9





ŚLIZGACZE I FILCE KONFEKCJONOWANE W BLISTRACH

FILC SAMOPRZYLEPNY KWADRATOWY

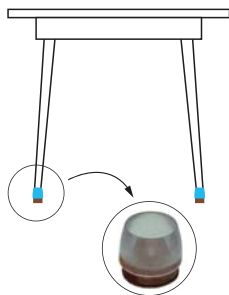
Idealne zastosowanie w sklepach i hurtowniach

Nr katalogowy	Wymiary	Kolor	Opakowanie
005.007.122/123	20 x 20	Biały/Brązowy	10 szt.
005.007.124/125	25 x 25	Biały/Brązowy	8 szt.
005.007.128/129	30 x 30	Biały/Brązowy	6 szt.
005.007.126/127	25 x 50	Biały/Brązowy	4 szt.
005.007.120/121	100 x 100	Biały/Brązowy	1 szt.



ŚLIZGI Z FILCEM NA NOGĘ

Nr katalogowy	Wymiary	Kolor	Opakowanie
004.000.081	Ø 12	Transparentny	8 szt.
004.000.082	Ø 16	Transparentny	8 szt.
004.000.083	Ø 18	Transparentny	8 szt.
004.000.084	Ø 20	Transparentny	8 szt.
004.000.085	Ø 22	Transparentny	4 szt.
004.000.086	Ø 25	Transparentny	4 szt.



ŚLIZGI METALOWE Z GWOŹDZIEM

Nr katalogowy	Wymiary	Kolor	Opakowanie
004.000.093	Ø 20	Srebrny	8 szt.
004.000.094	Ø 25	Srebrny	8 szt.
004.000.095	Ø 30	Srebrny	8 szt.



ŚLIZGI TEFLONOWE SAMOPRZYLEPNE

Głównie ułatwiają przesuwanie mebla oraz chronią podłogę przed zarysowaniem. Stosowane do podłóg drewnianych i dywanowych.

Nr katalogowy	Wymiary	Grubość	Kolor	Opakowanie
004.000.099	24 x 100	6	Szary	4 szt.
004.000.100	Ø 17	2	Szary	16 szt.
004.000.101	Ø 20	5	Szary	8 szt.
004.000.102	Ø 22	2	Szary	12 szt.
004.000.103	Ø 25	5	Szary	8 szt.
004.000.104	Ø 28	2	Szary	6 szt.
004.000.105	Ø 30	5	Szary	8 szt.
004.000.106	Ø 50	5	Szary	4 szt.
004.000.107	Ø 70	6	Szary	2 szt.



FILC SAMOPRZYLEPNY OKRĄGŁY

Nr katalogowy	Wymiary	Kolor	Opakowanie
005.007.144/145	Ø 9	Biały/Brązowy	32 szt.
005.007.130/131	Ø 16	Biały/Brązowy	15 szt.
005.007.132/133	Ø 20	Biały/Brązowy	10 szt.
005.007.134/135	Ø 24	Biały/Brązowy	8 szt.
005.007.136/137	Ø 28	Biały/Brązowy	6 szt.
005.007.138/139	Ø 35	Biały/Brązowy	4 szt.
005.007.140/141	Ø 40	Biały/Brązowy	2 szt.
005.007.142/143	Ø 50	Biały/Brązowy	2 szt.



ŚLIZGI FILCOWE Z GWOŹDZIEM LUB WKRĘTEM

Nr katalogowy	Wymiary	Kolor	Opakowanie	Rodzaj
004.000.087	Ø 20	Brąz	8 szt.	Z gwoździem
004.000.090	Ø 20	Brąz	8 szt.	Z wkrętem
004.000.088	Ø 24	Brąz	8 szt.	Z gwoździem
004.000.091	Ø 24	Brąz	8 szt.	Z wkrętem
004.000.089	Ø 28	Brąz	8 szt.	Z gwoździem
004.000.092	Ø 28	Brąz	8 szt.	Z wkrętem



ŚLIZGI PLASTIKOWE Z GWOŹDZIEM

Nr katalogowy	Wymiary	Kolor	Opakowanie
004.000.096	Ø 20	Brąz	8 szt.
004.000.097	Ø 25	Brąz	8 szt.
004.000.098	Ø 30	Brąz	8 szt.



ŚLIZGI TEFLONOWE Z WKRĘTEM

Nr katalogowy	Wymiary	Kolor	Opakowanie
004.000.108	Ø 19	Szary	8 szt.
004.000.109	Ø 25	Szary	8 szt.
004.000.110	Ø 30	Szary	8 szt.



ANTYPOŚLIZGOWA NAKLEJKA

Nr katalogowy	Wymiary	Kolor	Opakowanie
005.007.025	85 x 100	Czarny	1 szt.
005.007.026	Ø 14	Czarny	20 szt.
005.007.027	Ø 9	Czarny	45 szt.



ŚLIZGACZE, ODBOJNIKI I FILCE KONFEKCYJONOWANE W BLISTRACH



ODBOJNIKI SAMOPRZYLEPNE - KWADRATOWE

Nr katalogowy	Wymiary	Kolor	Opakowanie
005.007.019	20,5 x 20,5 x 7,5	Transparentny	9 szt.
005.007.022	20 x 20 x 13,2	Transparentny	9 szt.



ODBOJNIKI SAMOPRZYLEPNE - PROSTOKĄTNE

Nr katalogowy	Wymiary	Kolor	Opakowanie
005.007.024	85 x 100 x 0,8	Transparentny	1 szt.



ODBOJNIKI SAMOPRZYLEPNE - OKRĄGŁE

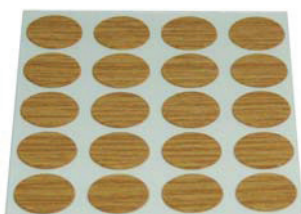
Nr katalogowy	Wymiary	Kolor	Opakowanie
005.007.021	Ø 22,3 x 10,1	Transparentny	9 szt.
005.007.016	Ø 10 x 3	Transparentny	25 szt.
005.007.017	Ø 13 x 4	Transparentny	20 szt.
005.007.023	Ø 13 x 7,5	Transparentny	20 szt.
005.007.018	Ø 19 x 9,5	Transparentny	9 szt.
005.007.015	Ø 7 x 1,5	Transparentny	25 szt.



ZAŚLEPKI SAMOPRZYLEPNE

Nr katalogowy	Wymiary	Kolor	Opakowanie
001.200.100	Ø 13	Biały	20 szt.
001.200.101	Ø 13	Czarny	20 szt.
001.200.102	Ø 13	Dąb	20 szt.
001.200.103	Ø 13	Orzech	20 szt.
001.200.104	Ø 13	Wenge	20 szt.
001.200.105	Ø 13	Wiśnia	20 szt.

* Inne kolory na zamówienie



EKSPOZYTOR

Dostępny w sprzedaży kompletny stojak wraz z asortymentem w blistrach.



FILC Z ROLKI

Materiał

Włókna syntetyczne

Zalety

Trwałość, prostota użycia,
wysoka jakość filcu, znakomita ochrona
Możliwość dopasowania odpowiedniej długości
oraz wycinania dowolnych kształtów



Nr katalogowy	Kolor	Szerokość x Grubość		Długość rolki
		mm	mm	
005.007.117	Szary	80 x 3,5	3,5	25
005.007.116	Brąz	80 x 3,5	3,5	25

FILC SAMOPRZYLEPNY

Materiał

Włókna syntetyczne

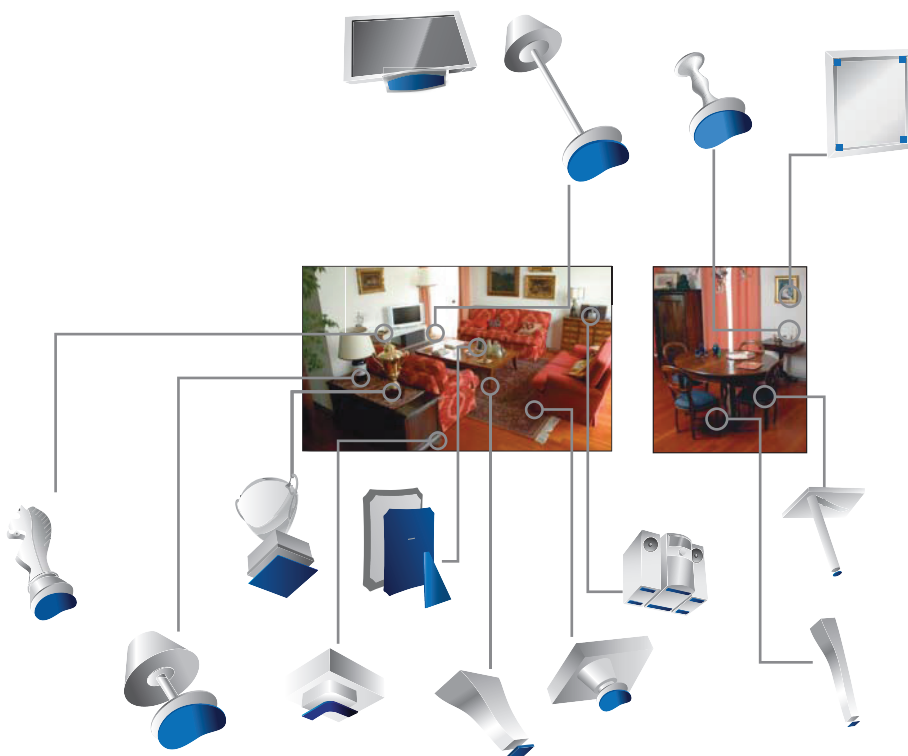
Zalety

Trwałość, prostota użycia, wysoka jakość filcu



Nr katalogowy	Kolor	Wymiary		Opakowanie
		mm	mm	
005.007.101	Biały	30 x 30	3,5	21 szt./listek
005.007.102	Brąz	30 x 30	3,5	21 szt./listek
005.007.103	Biały	50 x 50	3,5	8 szt./listek
005.007.104	Brąz	50 x 50	3,5	8 szt./listek
005.007.105	Biały	Ø12	3,5	128 szt./listek
005.007.106	Brąz	Ø12	3,5	128 szt./listek
005.007.107	Biały	Ø18	3,5	40 szt./listek
005.007.108	Brąz	Ø18	3,5	40 szt./listek
005.007.109	Biały	Ø20	3,5	50 szt./listek
005.007.110	Brąz	Ø20	3,5	50 szt./listek
005.007.111	Biały	Ø28	3,5	24 szt./listek
005.007.112	Brąz	Ø28	3,5	24 szt./listek
005.007.113	Brąz	Ø34	3,5	12 szt./listek
005.007.114	Szary	Ø45	3,5	10 szt./listek
005.007.115	Brąz	Ø50	3,5	4 szt./listek
005.007.118	Biały	180 x 50	3,5	1 pasek
005.007.119	Brąz	180 x 50	3,5	1 pasek

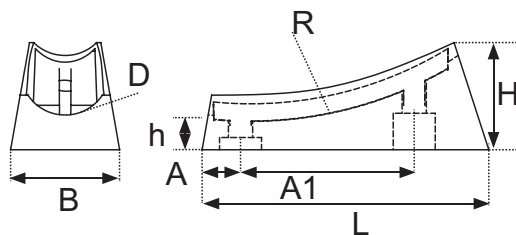
Minimalna ilość zamówienia - 1 listek. Inne wymiary i kolory na zamówienie



ŚLIZGACZ DO NOGI RUROWEJ

Materiał: polietylen czarny

Zastosowanie: do mebli z nogami rurowymi



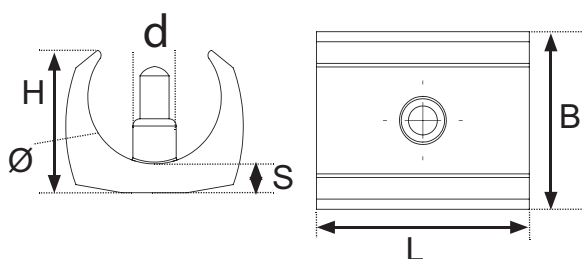
Nr katalogowy	D Średnica rury mm	L Długość mm	B Szerokość mm	H Wysokość mm	h Wysokość mm	R Promień mm	A Dystans mm	A1 Dystans mm
10.36.010	Ø 22	71	23	30,5	6,5	90	9,5	42,3
10.36.015	Ø 25	72,5	30	30,2	8,3	80	9,5	42,3
10.36.020	Ø 32	75	32,5	30	8,3	96	12	28
10.36.025	Ø 38	75	32	30	8,3	96	12	28

Minimalne zamówienie 1000 szt.

ŚLIZGACZ DO NOGI RUROWEJ

Materiał: polietylen czarny

Zastosowanie: do mebli z nogami rurowymi



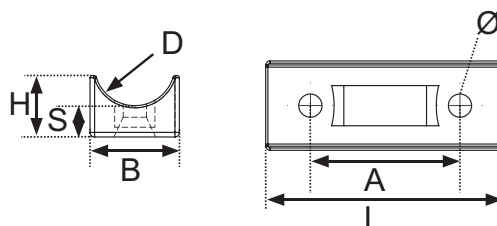
Nr katalogowy	Ø Średnica rury mm	L Długość mm	B Szerokość mm	H Wysokość mm	S Grubość mm
10.34.010	Ø18-20	28,5	20	18	4
10.34.020	Ø20-22	29	22	20	4
10.34.030	Ø22-25	43,5	23,5	21,5	4
10.34.040	Ø28-30	43	28,5	24,5	4
10.34.050	Ø30-32	43	29,5	26	4
10.34.060	Ø32-35	42,5	30	26,5	4

Minimalne zamówienie 1000 szt.

ŚLIZGACZ DO NOGI RUROWEJ

Materiał: polietylen czarny

Zastosowanie: do mebli z nogami rurowymi



Nr katalogowy	D Średnica rury mm	L Długość mm	B Szerokość mm	H Wysokość mm	S Grubość mm	Ø Otwory mm	A Rozstaw otworów mm
10.35.010	Ø18-22	53,5	19,8	13,6	7	2 x Ø5,2	33,5
10.35.020	Ø22-25	49,8	23	10,7	7	1 x Ø5,8	Pośrodku
10.35.030	Ø28-30	44,8	24,8	11,8	7,7	2 x Ø5,2	22,5
10.35.040	Ø40	49,8	23	10	6,3	1 x Ø5,5	Pośrodku
10.35.050	Ø45	46,5	45,8	17,8	7,8	2 x Ø6	22,5

Minimalne zamówienie 1000 szt.