

KRĘGOSŁUP DO PROWADZENIA KABLI

Zastosowanie:

Mocowany do blatu za pomocą wkrętu. Stopa dolna z obciążeniem metalowym.

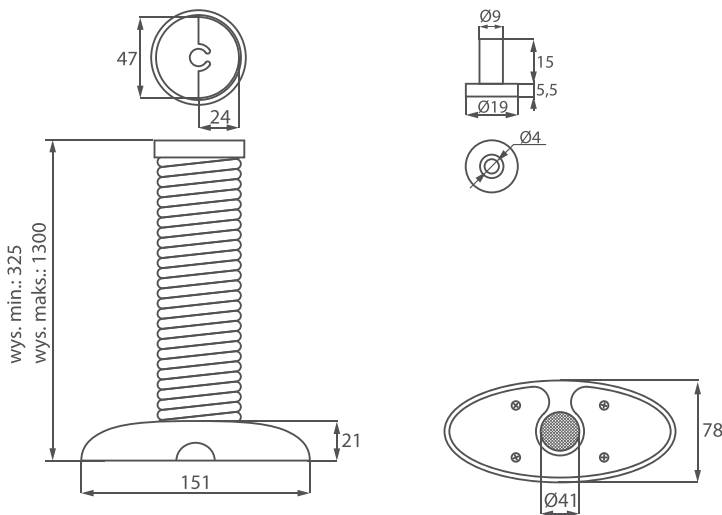
Elastyczny materiał i kształt powoduje,

że estetycznie dopasowuje się do różnych wysokości biurk.

Do maksymalnej wysokości 1300 mm.

Tym samym może być stosowany w biurkach z regulacją wysokości.

Art.	Materiał	Długość	Kolor
012.001.019-0	Polipropylen	Maks. 1300 mm	Czarny
012.001.019-1	Polipropylen	Maks. 1300 mm	Szary
012.001.019-2	Polipropylen	Maks. 1300 mm	Biały



KRĘGOSŁUP DO PROWADZENIA KABLI

Art.	Materiał	Długość	Kolor
012.001.009	Polipropylen	Maks. 1300 mm	Aluminium
012.001.018	Polipropylen	Maks. 1300 mm	Czarny

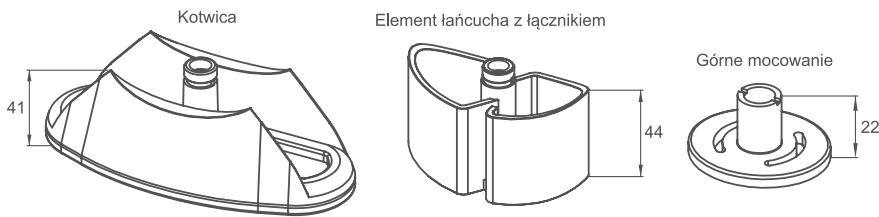
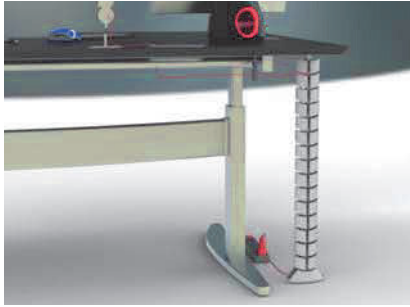


KRĘGOSŁUP DO PROWADZENIA KABLI

Mocowany do blatu za pomocą wkrętów. Stopa dolna z obciążeniem.
Wymiary kręgosłupa owalnego $\varnothing 75 \times 745$ mm.

Art.	Materiał	Długość	Kolor
012.001.005	Polipropylen	0,79 m	Aluminium
012.001.007	Polipropylen	0,79 m	Biały (RAL 9003)
012.001.006	Polipropylen	0,79 m	Czarny

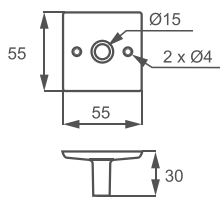
Inne długości na zamówienie



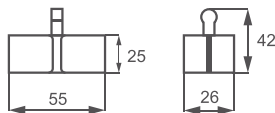
KRĘGOSŁUP DO PROWADZENIA KABLI

Art.	Materiał	Wykończenie	Wymiar
012.001.004	Tworzywo sztuczne	Aluminium	820 mm

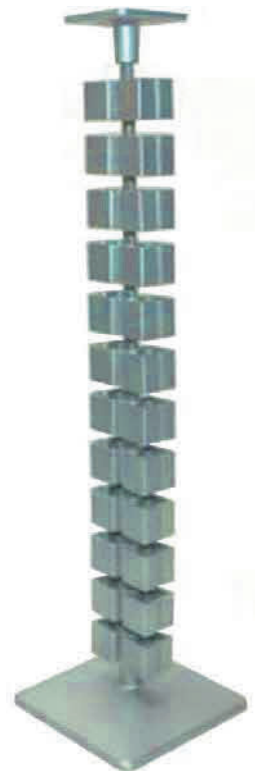
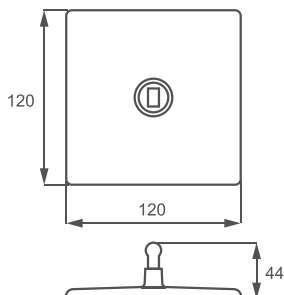
Mocowanie górne



Element łańcucha z łącznikiem



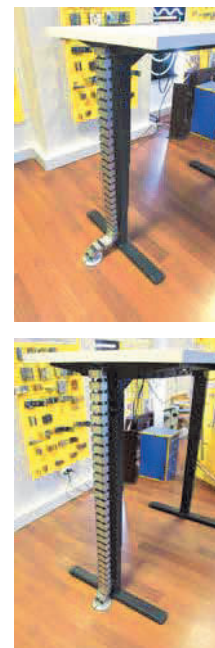
Kotwica



KRĘGOSŁUP DO PROWADZENIA KABLI

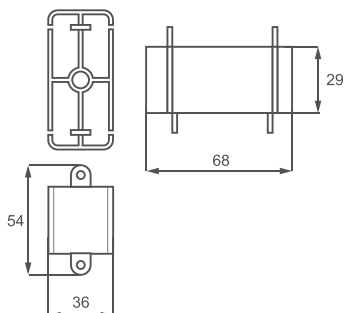
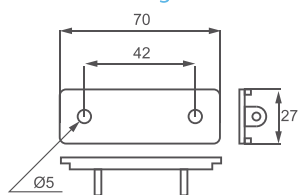
Dedykowany do biur z regulacją wysokości.
Mocowany do blatu za pomocą wkrętów.
Stopad dolna z obciążeniem.

Art.	Materiał	Kolor	Wymiar
012.001.016-0	Tw. sztuczne	Aluminium	750 mm
012.001.016-1	Tw. sztuczne	Biały	750 mm
012.001.016-2	Tw. sztuczne	Czarny	750 mm
012.001.016-3	Tw. sztuczne	Aluminium	1400 mm
012.001.016-4	Tw. sztuczne	Biały	1400 mm
012.001.016-5	Tw. sztuczne	Czarny	1400 mm



Element łańcucha z łącznikiem

Mocowanie górne



OPLOT DO KABLI

Oplot, organizer na kable. Elastyczny - wykonany z nylonu, gęsty. Stosowany do estetycznego maskowania i porządkowania wiązek kabli głośnikowych, komputerowych itp. w biurach i domach. Dodatkową zaletą stosowania oplotu jest funkcja zabezpieczająca przewody przed mechanicznym uszkodzeniem. Samozaciskowy, wystarczy przełożyć kable do środka plecionki. Rozciągliwy od średnicy 25 do około 40 mm.

Art.	Materiał	Wymiary	Kolor
012.001.017	PET	Ø25 mm	Czarny
012.001.017-8	PET	Ø25 mm	Biały
012.001.017-9	PET	Ø25 mm	Szary

* Produkt sprzedawany w mb.

