

Nie wymaga wiercenia w szkło

Zakres regulacji 1050 - 1350 mm

Do szkła grubości: 8 - 10 mm

**Skład kompletu**

1 pręt z regulacją długości

Ø19 x 1050 do 1350 mm

z 2 śrubami ściągającymi 2,5 mm

imbusowymi

1 klucz imbusowy 2,5 mm „L”

2 obejmy do szkła 30 x 26 mm

z 2 śrubami ściągającymi 3 mm

z łbem 6-kątnym

1 klucz imbusowy 3 mm „L”

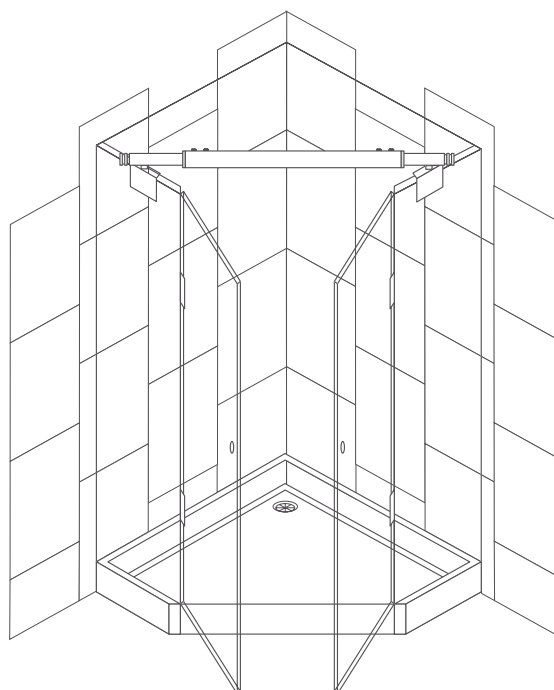
2 przezroczyste podkładki grubości 1 mm

**Wykonanie**

Chromowany

mosiądz

15.24.021





**Zastosowanie**

Mocowanie szkła do ściany pod kątem 90°  
Bez wiercenia otworów w szkłe  
Zakres regulacji 970 - 1150 mm  
Grubość szkła 8 - 10 mm

**Skład kompletu**

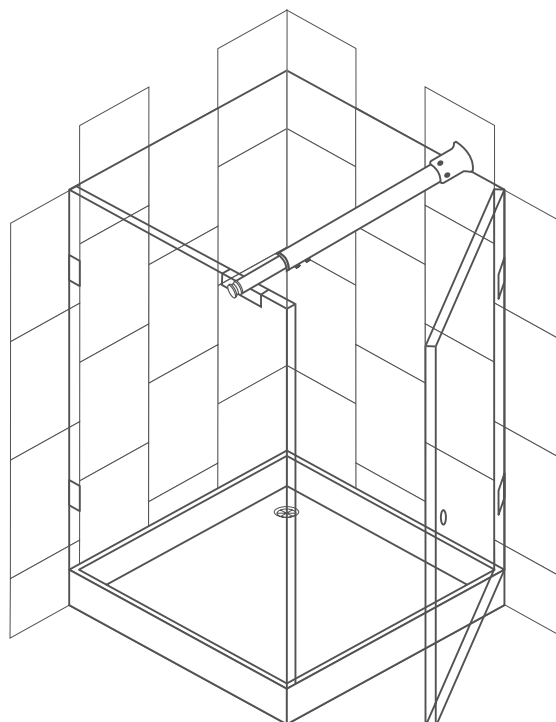
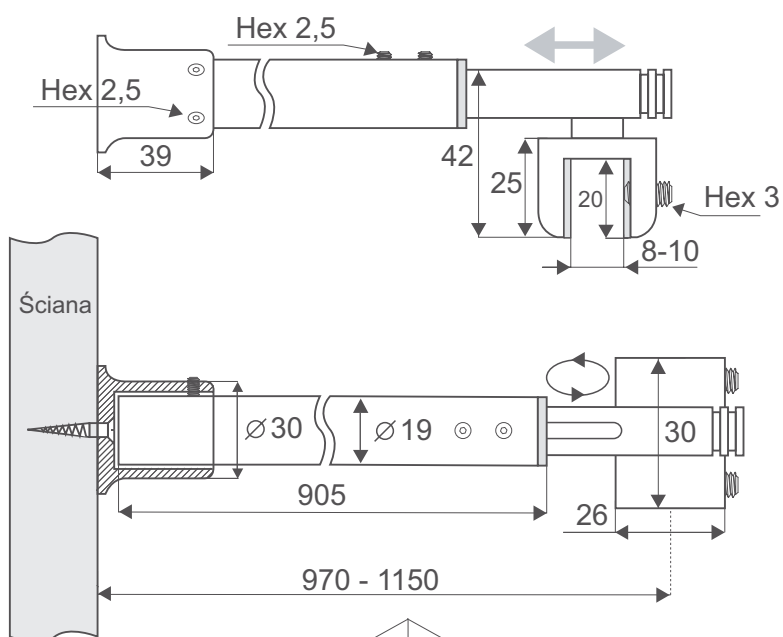
- 1 pręt z regulacją długości  
Ø19 x 970 do 1150 mm  
z 2 śrubami ściągającymi 2,5 mm  
imbusowymi
- 1 rozeta Ø 37 mm przyścienna  
z 2 śrubami ściągającymi 2,5 mm  
z łbem 6-kątnym
- 1 klucz imbusowy 2,5 mm „L”
- 1 zaślepka do ściany
- 1 śruba do ściany z kołkeim
- 1 obejmę do szkła 30 x 26 mm  
z 2 śrubami ściągającymi 3 mm  
z łbem sześciokątnym
- 2 podkładki przezroczyste grubości 1 mm

**Wykonanie**

Chromowany

mosiądz

15.24.020



**Zastosowanie**

Mocowanie szkła do ściany pod kątem 45°  
Bez wiercenia otworów w szkłe  
Zakres regulacji długości 240 - 400 mm  
Grubość szkła 8 - 10 mm

**Skład kompletu**

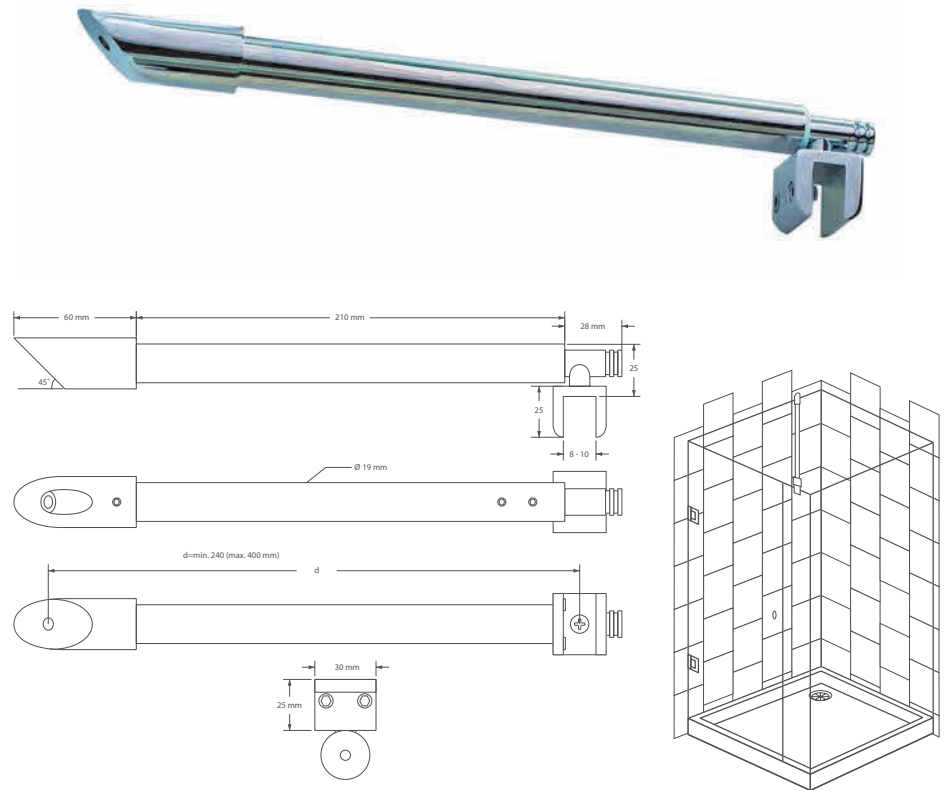
- 1 pręt z regulacją długości  
Ø19 x 240 - 400 mm
- z 2 śrubami ściągającymi 2,5 mm  
imbusowymi
- 1 łącznik z powierzchnią przylegania  
do ściany pod kątem 45°  
ze śrubą imbusową 2,5mm
- 1 klucz imbusowy 2,5 mm „L”
- 1 śruba do ściany z kołkeim
- 1 obejma do szkła 30 x 25 mm  
z 2 śrubami imbusowymi 4 mm
- 1 klucz imbusowy 4 mm „L”
- 1 podkładk przezroczysta grubości 1 mm

**Wykonanie**

Chromowany

mosiądz

15.24.025



**RURY DO KABIN PRYSZNICOWYCH**

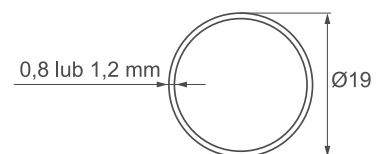
**Materiał:** mosiądz

**Wymiary:** Ø19 x 1000, 1300 lub 2000 mm.

**Grubość ścianki:** 0,8 lub 1,2 mm

**Nr katalogowy:**

Chromowana Ø19 x 1000 x 0,8 mm	15.24.119-0
Chromowana Ø19 x 1000 x 1,2 mm	15.24.120-2
Stal nierdzewna szcztokowana Ø19 x 1000 x 1,2 mm	15.24.120-9
Chromowana Ø19 x 1300 x 0,8 mm	15.24.121-2
Aluminium Ø19 x 1300 x 1,2 mm	15.24.122-0
Chromowana Ø19 x 2000 x 0,8 mm	15.24.126-0



Długość 1000, 1300 lub 2000 mm

**AKRYLOWE PROGI USZCZELNIAJĄCE DO KABIN PRYSZNICOWYCH**

**Zastosowanie**

Dodatkowe uszczelnienie kabin stosowane  
razem z uszczelkami prysznicowymi z PCV  
Zapobiega wypływowi wody w kabinach  
typu Walk in. Montaż do powierzchni  
za pomocą silikonu.

**Materiał**

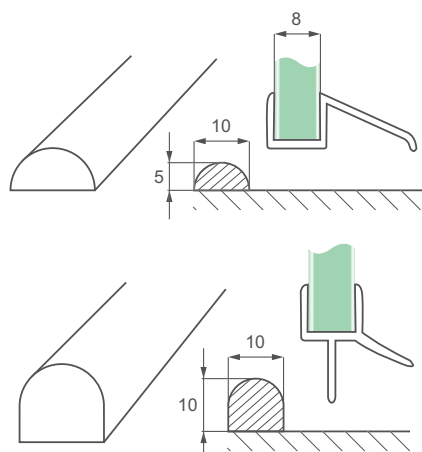
Przezroczysty akryl

**Długość**

2500 mm

**Nr katalogowy**

5 x 10 mm	15.22.400
10 x 10 mm	15.22.401



**Zastosowanie**

Łączenie pręta montażowego ze szkłem

Bez wiercenia otworów

Do pręta  $\varnothing$  19 mm

Grubość szkła 8 - 10 mm

**Wykonanie**

mosiądz

Chromowany 15.24.103

**W komplecie**

1 klucz imbusowy 2,5 mm

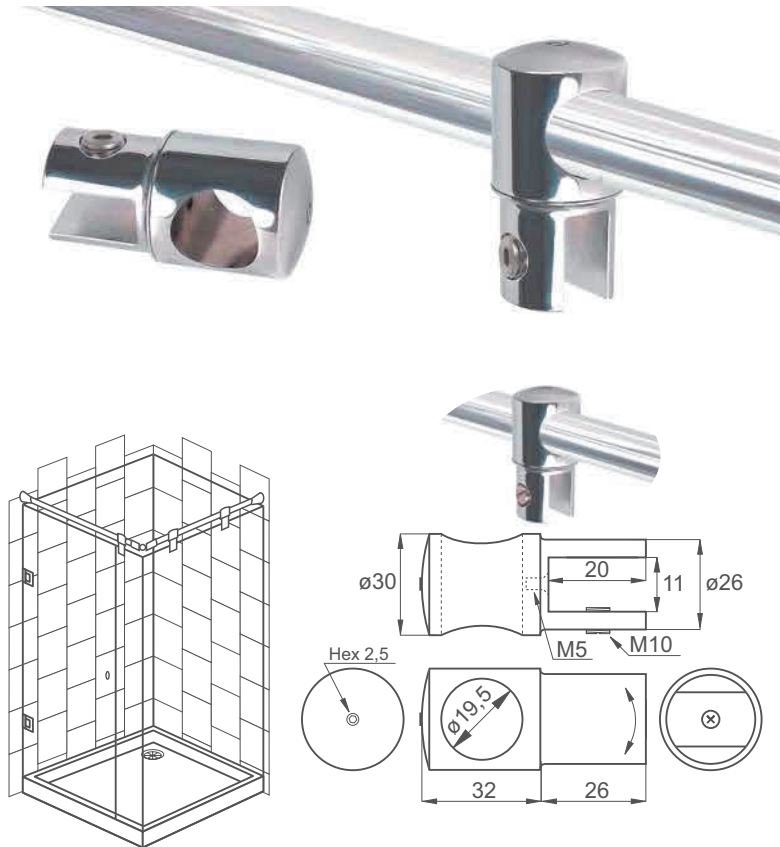
1 podkładka przezroczysta 1 mm

**Opcje**

Pręt montażowy mosiężny, chromowany

$\varnothing$  19 x 1000 mm 15.24.120

$\varnothing$  19 x 1300 mm 15.24.121



**ŁĄCZNIK MONTAŻOWY NIEPRZELOTOWY**

**Zastosowanie**

Łączenie pręta montażowego ze szkłem

Bez wiercenia otworów

Do pręta  $\varnothing$  19 mm

Grubość szkła 8 - 10 mm

**Wykonanie**

mosiądz

Chromowany 15.24.102

**W komplecie**

1 klucz imbusowy 2,5 mm

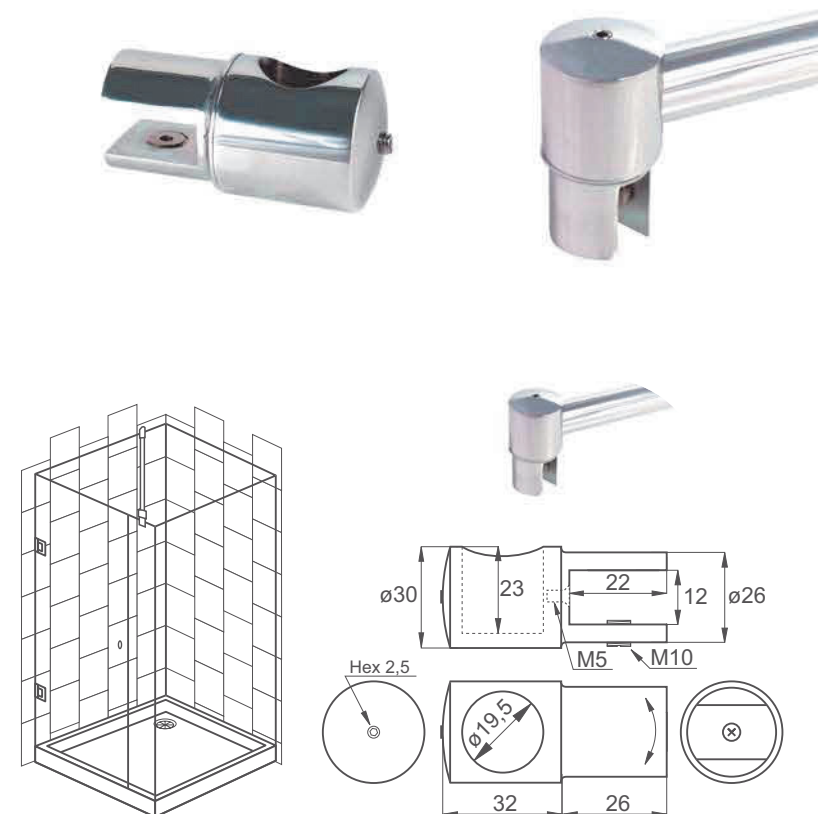
1 podkładka przezroczysta 1 mm

**Opcje**

Pręt montażowy mosiężny, chromowany

$\varnothing$  19 x 1000 mm 15.24.120

$\varnothing$  19 x 1300 mm 15.24.121



**Zastosowanie**

Łączenie pod kątem pręta montażowego ze ścianą

Bez wiercenia otworów

Do pręta  $\varnothing 19\text{ mm}$

**Wykonanie**

Chromowany mosiądz  
15.24.101

**W komplecie**

1 klucz imbusowy 2,5 mm

1 zaślepka naścienna

1 śruba z kołkiem rozporowym

**Opcje**

Pręt montażowy mosiężny, chromowany

$\varnothing 19\text{ mm} \times 1000\text{ mm}$  15.24.120

$\varnothing 19\text{ mm} \times 1300\text{ mm}$  15.24.121



**ŁĄCZNIK MONTAŻOWY 90°**

**Zastosowanie**

Łączenie płaskie pręta montażowego ze ścianą pod kątem 90°

Do pręta  $\varnothing 19\text{ mm}$

Mocowanie do ściany z regulacją

**Wykonanie**

Chromowany mosiądz  
15.24.100

**W komplecie**

1 klucz imbusowy 2,5 mm

1 zaślepka naścienna

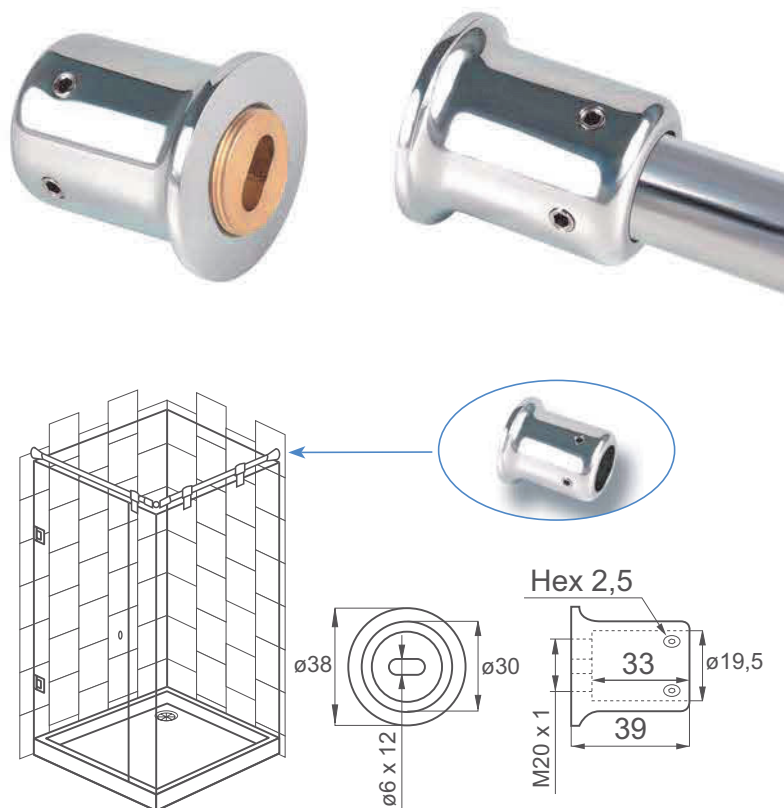
1 śruba z kołkiem rozporowym

**Opcje**

Pręt montażowy mosiężny, chromowany

$\varnothing 19 \times 1000\text{ mm}$  15.24.120

$\varnothing 19 \times 1300\text{ mm}$  15.24.121



**Zastosowanie**

Łączenie 3 prętów montażowych  
Bez wiercenia otworów  
Do pręta  $\varnothing$  19 mm

**Wykonanie**

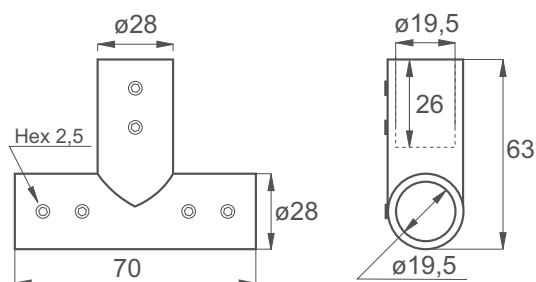
Chromowany mosiądz 15.24.105

**W komplecie**

1 klucz imbusowy 2,5 mm

**Opcje**

Pręt montażowy mosiężny, chromowany  
 $\varnothing$  19 x 1000 mm 15.24.120  
 $\varnothing$  19 x 1300 mm 15.24.121



**ŁĄCZNIK PRZEGUBOWY**

**Zastosowanie**

Łączenie prętów montażowych  
Bez wiercenia otworów  
Do pręta  $\varnothing$  19 mm  
Do każdego łączenia kąтового

**Wykonanie**

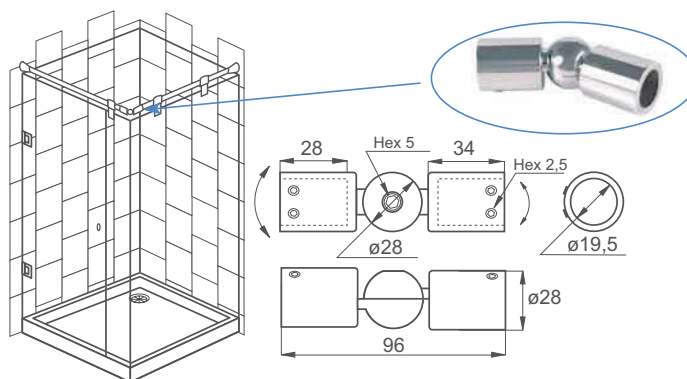
Chromowany mosiądz 15.24.104

**W komplecie**

1 klucz imbusowy 2,5 mm  
1 klucz imbusowy 5 mm

**Opcje**

Pręt montażowy mosiężny, chromowany  
 $\varnothing$  19 x 1000 mm 15.24.120  
 $\varnothing$  19 x 1300 mm 15.24.121



**Zastosowanie**

Łączenie pod kątem prostym prętów montażowych

Do pręta  $\varnothing$  19 mm

mosiądz

Wykonanie

mosiądz

Chromowany

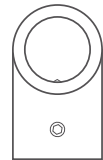
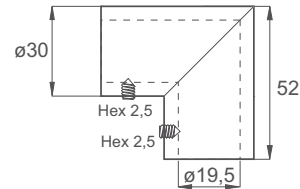
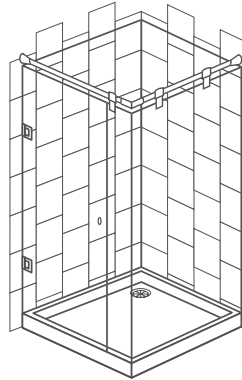
15.24.107

**Opcje**

Pręt montażowy mosiężny, chromowany

$\varnothing$  19 mm x 1000 mm 15.24.120

$\varnothing$  19 mm x 1300 mm 15.24.121



ŁĄCZNIK MONTAŻOWY SUFITOWY

**Zastosowanie**

Łącznik sufitowy,

Nie wymaga wiercenia w szkłe

Grubość szkła: 8 - 10 mm

Do pręta  $\varnothing$  19 mm

Wykonanie

mosiądz

Chromowany

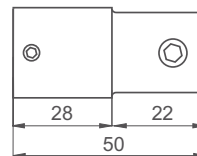
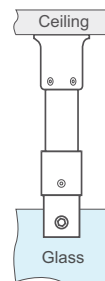
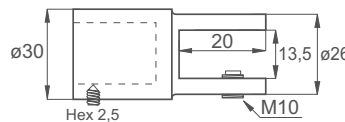
15.24.108

**Opcje**

Pręt montażowy mosiężny, chromowany

$\varnothing$  19 x 1000 mm 15.24.120

$\varnothing$  19 x 1300 mm 15.24.121



ŁĄCZNIK MONTAŻOWY ROTUL

**Zastosowanie**

Do łączenia szkła ze ścianą

Wymaga wiercenia w szkłe  $\varnothing$  10 mm

Grubość szkła 8 - 10 mm

Do rury montażowej  $\varnothing$  19 mm

Wykonanie

mosiądz

Chromowany

15.24.110

Kolor aluminium

15.24.111

Kolor stali nierdz.

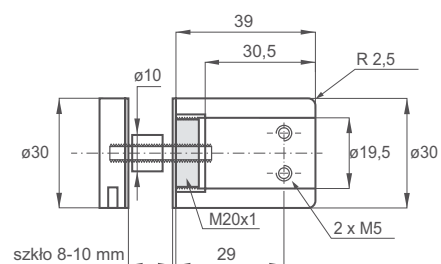
15.24.112

**Opcja**

Mosiężna rura chromowana

$\varnothing$  19 x 1000 mm 15.24.120

$\varnothing$  19 x 1300 mm 15.24.121

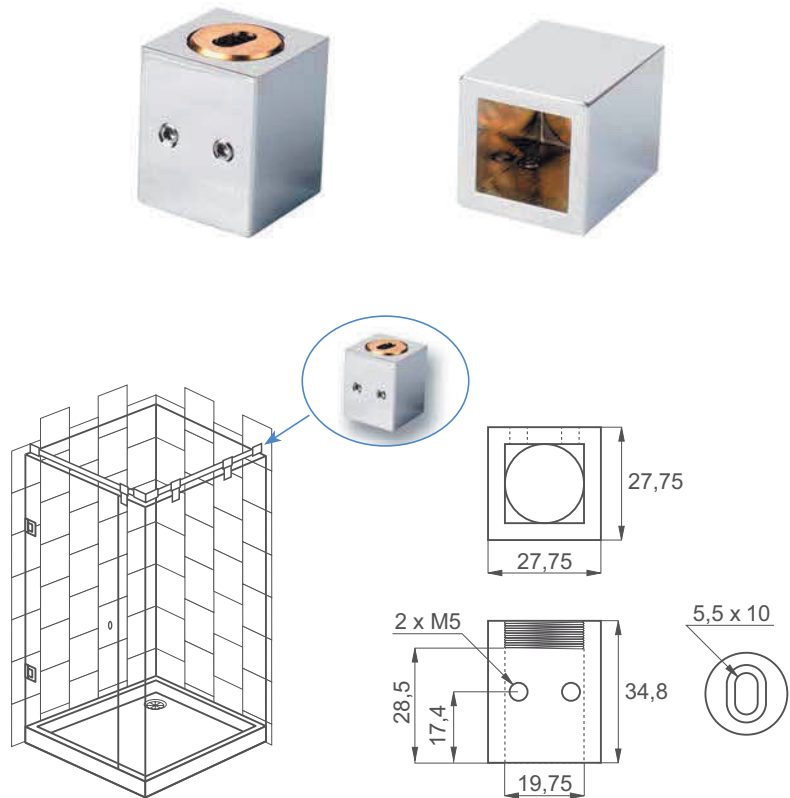


**Zastosowanie**

Łączenie pręta montażowego ze ścianą  
Do pręta 19 x 19 mm  
Mocowanie do ściany z regulacją  
Nie wymaga wiercenia w szkło

**Wykonanie**

mosiądz 15.24.300-0  
Chromowany 15.24.300-5  
Kolor stali nierdzewnej 15.24.300-5



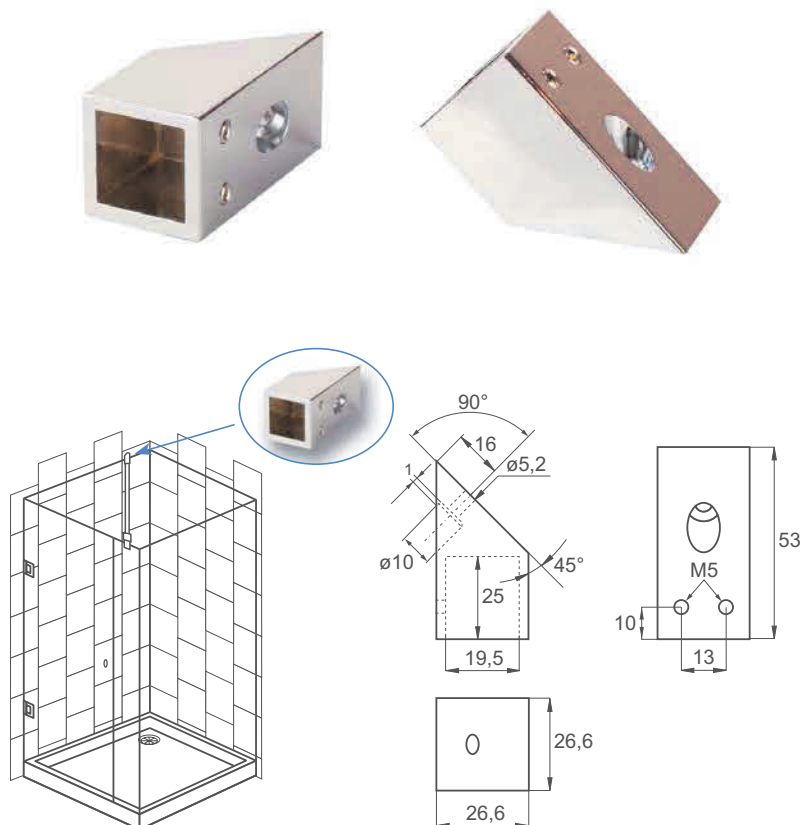
ŁĄCZNIK MONTAŻOWY 45°, KWADRATOWY

**Zastosowanie**

Łączenie pręta montażowego ze ścianą  
pod kątem 45°  
Do pręta 19 x 19 mm  
Nie wymaga wiercenia w szkło

**Wykonanie**

mosiądz 15.24.304-0  
Chromowany 15.24.304-5  
Kolor stali nierdzewnej 15.24.304-5





**Zastosowanie**

Końcowe łączenie pręta montażowego ze szkłem

Do szkła 8 - 10 mm

Do pręta 19 x 19 mm

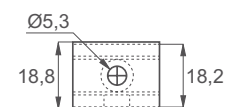
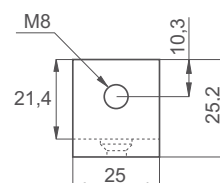
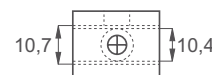
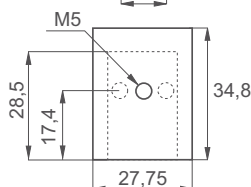
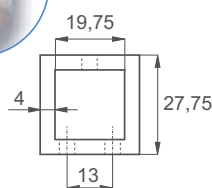
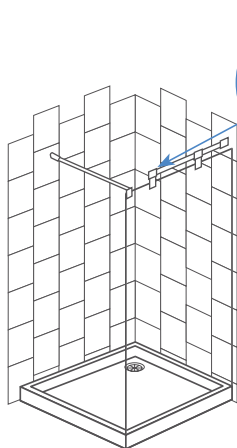
Nie wymaga wiercenia w szkłe

**Wykonanie**

mosiądz

Chromowany 15.24.301-1

Kolor stali nierdzewnej 15.24.301-5



# ŁĄCZNIK PRZELOTOWY, KWADRATOWY

**Zastosowanie**

Przełotowe łączenie pręta montażowego ze szkłem

Do szkła 8 - 10 mm

Do pręta 19 x 19 mm

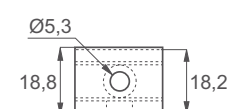
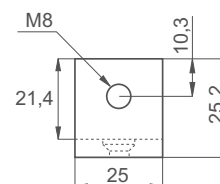
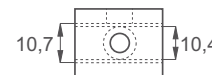
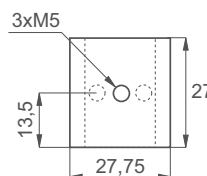
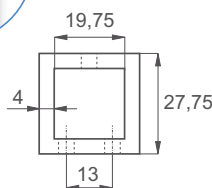
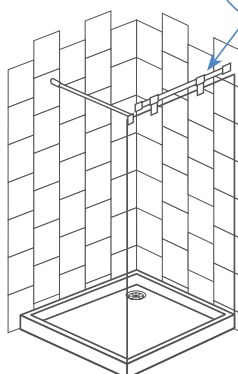
Nie wymaga wiercenia w szkłe

**Wykonanie**

mosiądz

Chromowany 15.24.305-0

Kolor stali nierdzewnej 15.24.305-5



**Zastosowanie**

Górne łączenie pręta montażowego ze szkłem

Do szkła 8 - 10 mm

Do pręta 19 x 19 mm

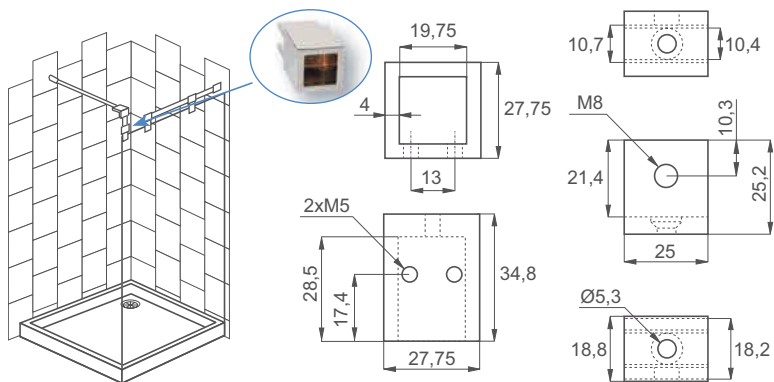
Nie wymaga wiercenia w szkłe

**Wykonanie**

mosiądz

Chromowany 15.24.306-0

Kolor stali nierdzewnej 15.24.306-5



## ŁĄCZNIK DO PRĘTÓW 90°

**Zastosowanie**

Łączenie prętów montażowych pod kątem 90°

Do pręta 19 x 19 mm

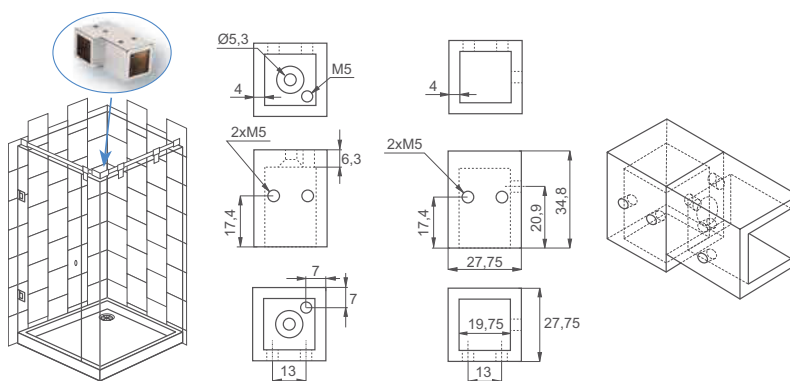
Nie wymaga wiercenia

**Wykonanie**

mosiądz

Chromowany 15.24.307-0

Kolor stali nierdzewnej 15.24.307-5



## PRĘT MONTAŻOWY

**Materiał**

stal nierdzewna 304

**Wymiary**

19 x 19 x 1000, 1300 or 2000 mm

**Grubość ścianki**

0,8 mm

**Nr katalogowy**

19 x 19 x 1000 x 0,8 mm - Polerowany 15.24.302-0

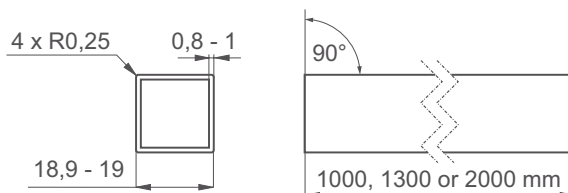
19 x 19 x 1300 x 0,8 mm - Polerowany 15.24.302-1

19 x 19 x 2000 x 0,8 mm - Polerowany 15.24.302-2

19 x 19 x 1000 x 0,8 mm - Szcotkowany 15.24.302-5

19 x 19 x 1300 x 0,8 mm - Szcotkowany 15.24.302-6

19 x 19 x 2000 x 0,8 mm - Szcotkowany 15.24.302-7



System profili do montażu szkła.  
System "SPUTNIK" zapewnia wyższy poziom bezpieczeństwa przy montażu i eksploatacji kabin prysznicowych.

### Zastosowanie

Do budowy kabin prysznicowych

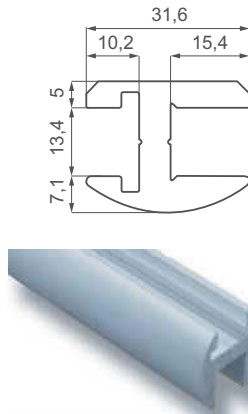
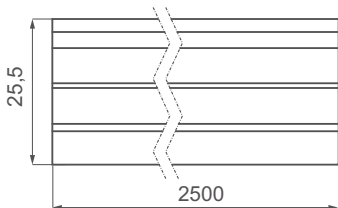
Grubość szkła: 8 - 12 mm

Do szkła 8 i 10 mm niezbędne jest użycie uszczelki z PCV



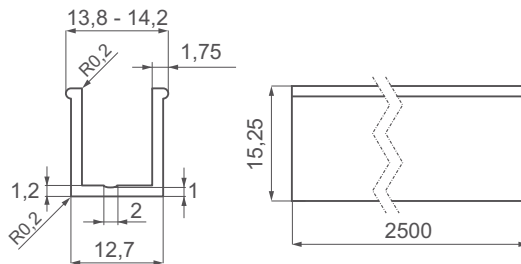
### PROFIL GŁÓWNY

Materiał: Aluminium polerowane  
Długość: 2500 mm  
Nr katalogowy: 28.25.315



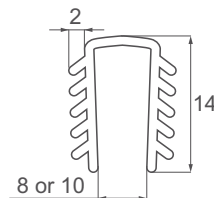
### PROFIL WEWNĘTRZNY

Materiał: Aluminium polerowane  
Długość: 2500 mm  
Nr katalogowy: 28.25.316



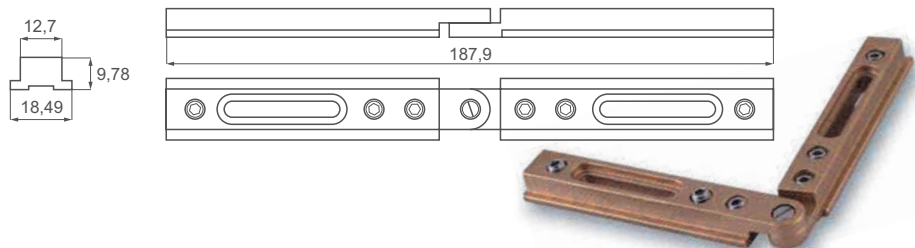
### USZCZELKA DO PROFILA GŁÓWNEGO

Materiał: PCV transparentne  
Długość: 2500 mm  
Nr katalogowy:  
Do szkła 8 mm 15.22.340  
Do szkła 10 mm 15.22.341



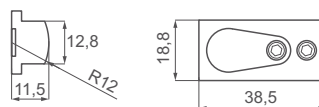
### NAROŻNY ŁĄCZNIK KĄTOWY

Materiał: mosiądz  
Nr katalogowy: 28.25.320



### ŁĄCZNIK ŚCIANA-PROFIL

Materiał: mosiądz  
Nr katalogowy: 28.25.321



### SWORZEŃ GÓRNY Z PŁYTKĄ MONTAŻOWĄ

Materiał: mosiądz chromowany  
Nr katalogowy: 28.25.322  
\* do zawiasu 15.23.901

