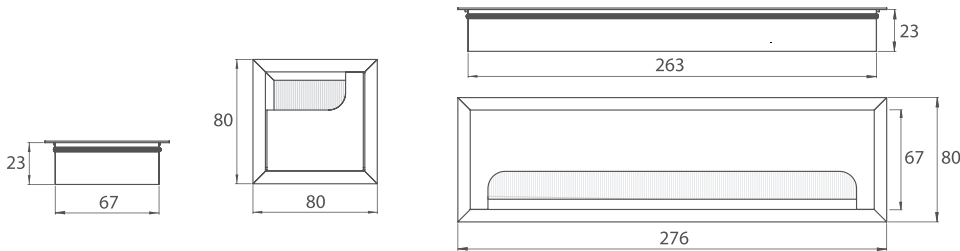


PRZEPUST DO KABLI „RUMBA”

Aluminiowy przepust z przykrywką i szczotką

Art.	Materiał	Wymiary	Kolor	Rodzaj
25.20.340	Aluminium anodow.	80 x 80 x 23 mm	Aluminium	Ze szczotką
25.20.341	Aluminium anodow.	80 x 80 x 23 mm	Czarny	Ze szczotką
25.20.345	Aluminium anodow.	80 x 276 x 23 mm	Aluminium	Ze szczotką
25.20.346	Aluminium anodow.	80 x 276 x 23 mm	Czarny	Ze szczotką



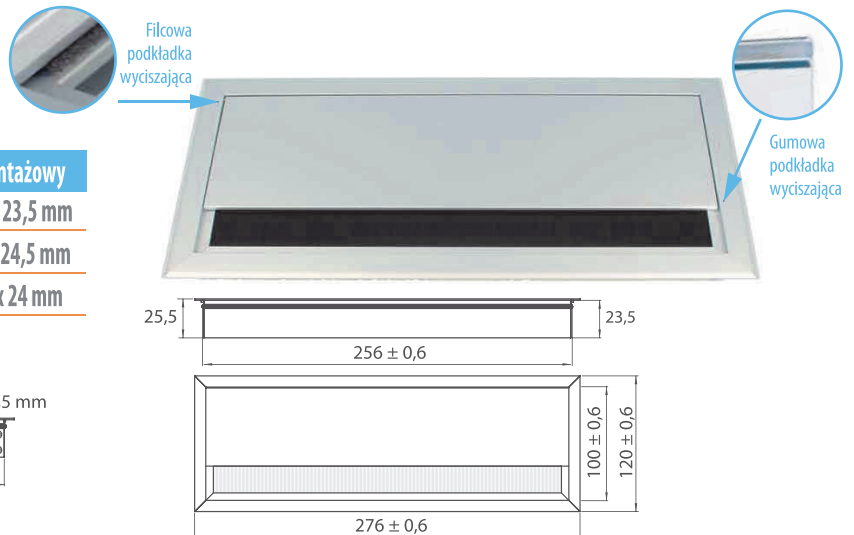
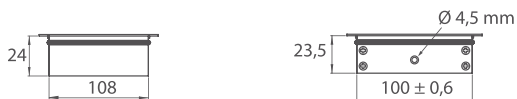
PRZEPUST DO KABLI „FORRO”

Aluminiowy przepust z wyciszeniem

Otwory montażowe $\varnothing 4,5$ mm

Art.	Materiał	Wymiary	Otwór montażowy
25.20.349	Aluminium anodow.	276 x 120 x 25,5 mm	256 x 100 x 23,5 mm
25.20.347-0	Aluminium anodow.	120 x 120 x 24 mm	108 x 108 x 24,5 mm
25.20.350-0	Aluminium anodow.	100 x 100 x 24 mm	84,5 x 70 x 24 mm

* Inne wymiary na zamówienie



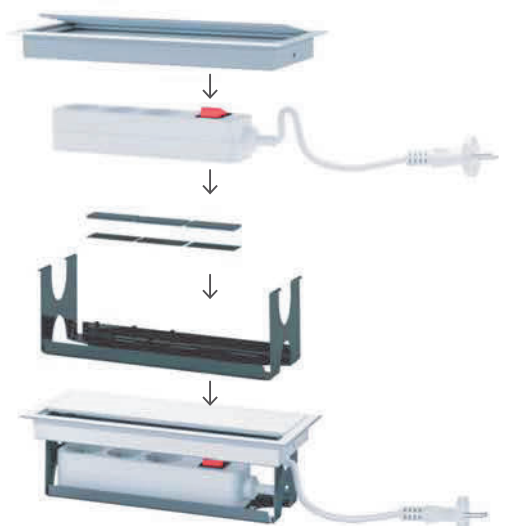
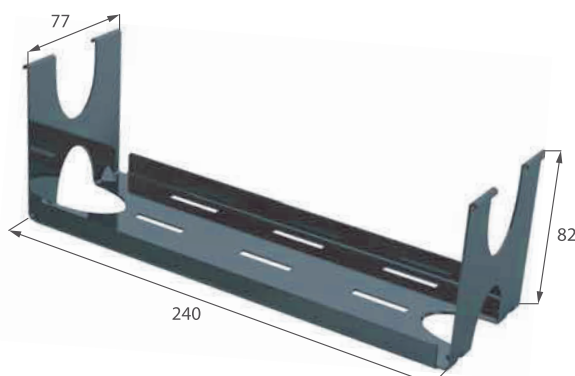
PÓŁKA NA LISTWĘ ZASILAJĄCĄ DO PRZEPUSTU „FORRO”

Półka mocowana na zatrzaski tylko do przepustu FORRO. Po zamocowaniu w przepuście służy jako półka

do umieszczenia na niej listwy zasilającej lub innych gniazd. Do zestawu dołączony jest komplet samoprzylepnych

rzepów, umożliwiających zamocowanie listwy zasilającej do półki. Nie wymaga śrub montażowych.

Art.	Materiał	Wymiary zewn.	Wymiary wewn.	Kolor
25.20.344	Stal	83 x 242 x 80 mm	82 x 240 x 77 mm	Czarny

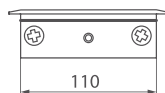
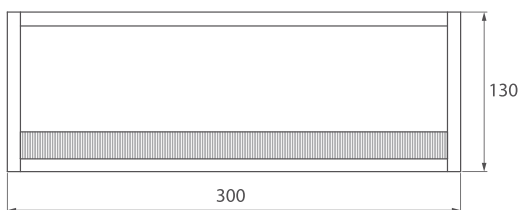
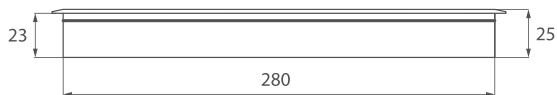




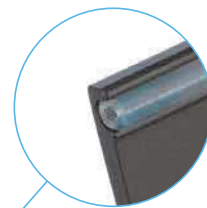
PRZEPUST DO KABLI „X-WING”

Przepust posiada uszczelkę wyciszającą i szczotkę ochronną

Art.	Materiał	Wymiary	Otwór montażowy	Kolor	Szczotka
012.003.070-0	Aluminium	300 x 130 x 25 mm	280 x 110 x 23 mm	Aluminium anodowane	Czarny nylon
012.003.070-1	Aluminium	300 x 130 x 25 mm	280 x 110 x 23 mm	Biały polerowany	Czarny nylon
012.003.070-2	Aluminium	300 x 130 x 25 mm	280 x 110 x 23 mm	Czarny	Czarny nylon
012.003.070-3	Aluminium	300 x 130 x 25 mm	280 x 110 x 23 mm	Biały matowy	Czarny nylon



Uszczelka wyciszająca



PÓŁKA DO PRZEPUSTÓW „X-WING”

Półka montowana pod biurkowy przepust kabli.

Podwieszana od spodniej części biurka pod przepustem.

Posiada miejsce do umieszczenia listwy zasilającej, dostosowana również do wpięcia modułów zasilających QikFit, które użytkownik sam konfiguruje.

Art.	Materiał	Kolor
012.003.070-9	Stal	Czarny

