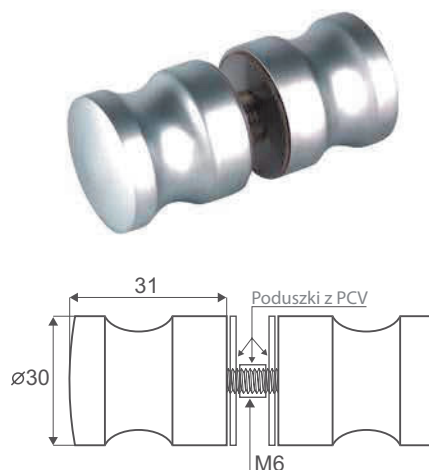


UCHWYT „WIEN”

Wymiary $\varnothing 30 \times 31$ mm
 Wiercenie otworu $\varnothing 10$ mm
 Grubość szkła 6 - 12 mm

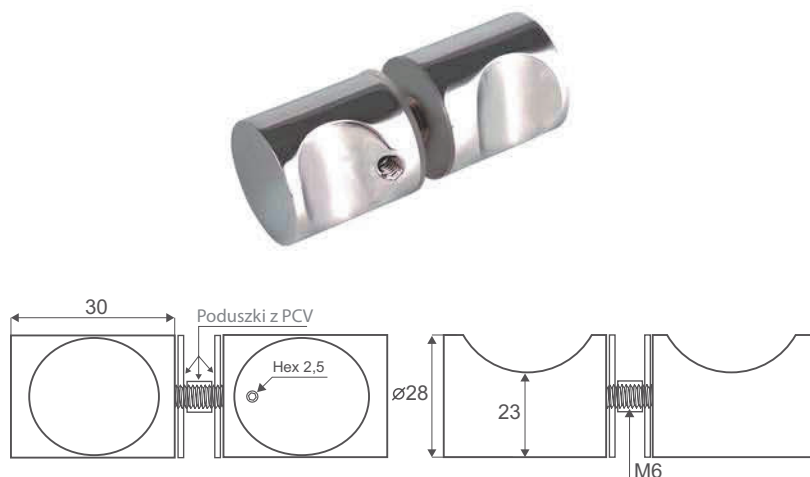
Wykonanie mosiądz
 Chromowany 15.24.045
 Stal nierdzewna 15.24.046
 Kolor Alu 15.24.047



UCHWYT „CORK”

Wymiary: $\varnothing 28 \times 30$ mm
 Wiercenie otworu: $\varnothing 10$ mm
 Grubość szkła: 6 - 12 mm

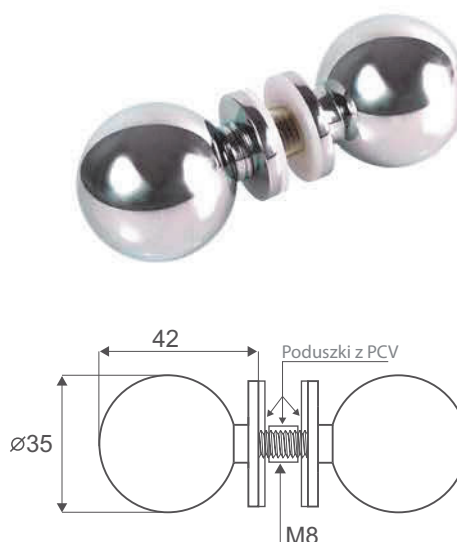
Wykonanie mosiądz
 Chromowany 15.24.065



UCHWYT „PARIS”

Wymiary $\varnothing 35 \times 42$ mm
 Wiercenie otworu $\varnothing 12$ mm
 Grubość szkła 8 - 12 mm

Wykonanie mosiądz
 Chromowany 15.24.080
 Stal nierdzewna 15.24.081
 Kolor Alu 15.24.082



UCHWYT „OSLO”

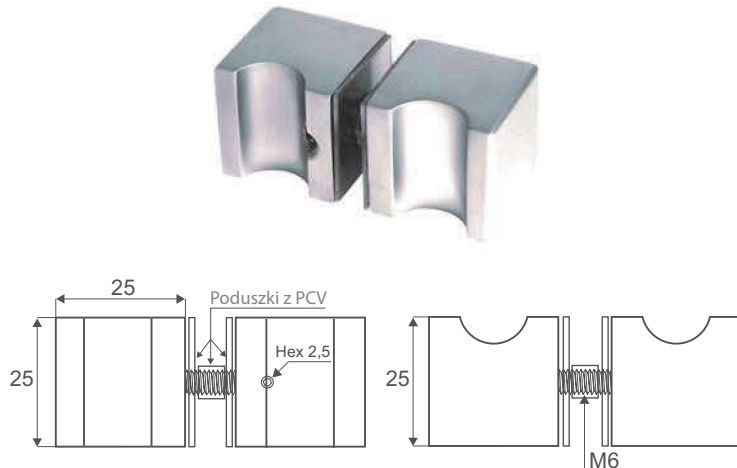
Z UWAGI NA PRZEPISY PATENTOWE, GAŁKA NIE MOŻE BYĆ STOSOWANA W SZKLE PRODUKOWANYM NA RYNEK NIEMIECKI

Wymiary 25 x 25 mm
 Wiercenie otworu $\varnothing 10$ mm
 Grubość szkła 6 - 12 mm

W komplecie

1 uchwyt
 1 klucz imbusowy 2,5 mm „L”

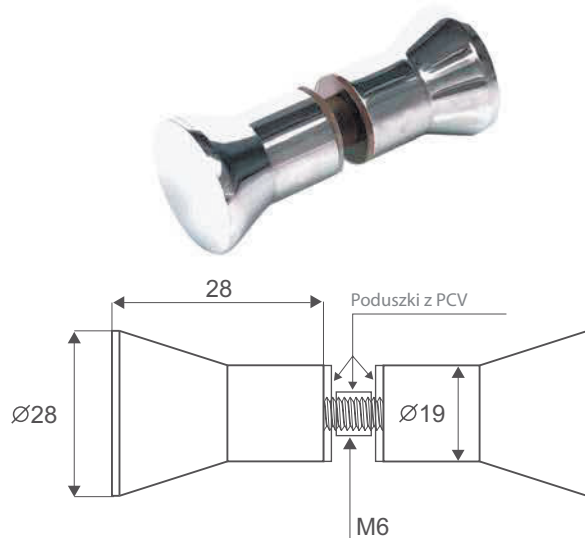
Wykonanie mosiądz
 Stal nierdzewna 15.24.035
 Chromowany 15.24.036
 Kolor Alu 15.24.037



UCHWYT „PORTO”

Wymiary $\varnothing 28 \times 28$ mm
 Wiercenie otworu $\varnothing 10$ mm
 Grubość szkła 6 - 12 mm

Wykonanie mosiądz
 Chromowany 15.24.040
 Stal nierdzewna 15.24.041
 Kolor Alu 15.24.042



UCHWYT „HAAG”

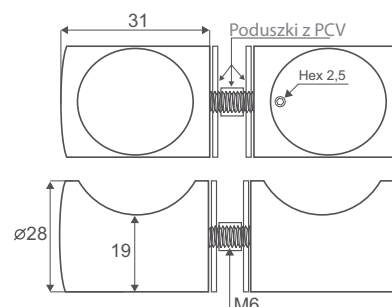
Zastosowanie

Do drzwi szklanych
 Wymagane wiercenie
 Otwór $\varnothing 10$ mm
 Grubość szkła 6 - 12 mm

Skład kompletu

2 uchwyty $\varnothing 28 \times 31$ mm
 1 trzpień gwintowany M6 x 40 mm
 2 podkładki przezroczyste grubości 1 mm
 1 wpustka przezroczysta $\varnothing \times 6$ mm
 1 śruba
 1 klucz imbusowy „L” 2,5 mm

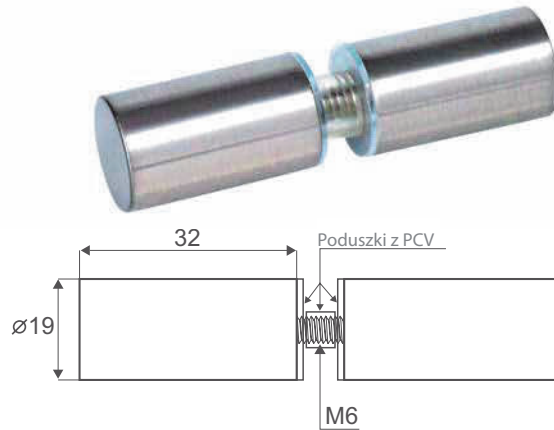
Wykonanie mosiądz
 Kolor stali nierdzewnej 15.24.030
 Chromowany 15.24.031
 Kolor aluminium 15.24.032



UCHWYT „LYON”

Wymiary $\varnothing 19 \times 32$ mm
 Wiercenie otworu $\varnothing 10$ mm
 Grubość szkła 6 - 12 mm

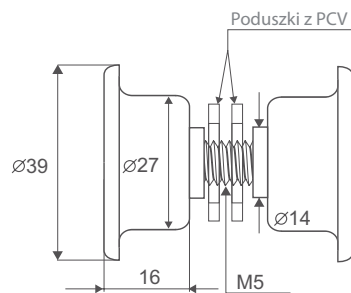
Wykonanie mosiądz
 Chromowany 15.24.085
 Stal nierdzewna 15.24.086
 Kolor Alu 15.24.087



UCHWYT „KIEL”

Wymiary $\varnothing 39 \times 16$ mm
 Wiercenie otworu $\varnothing 14$ mm
 Grubość szkła 6 - 12 mm

Wykonanie mosiądz
 Chromowany 15.24.090

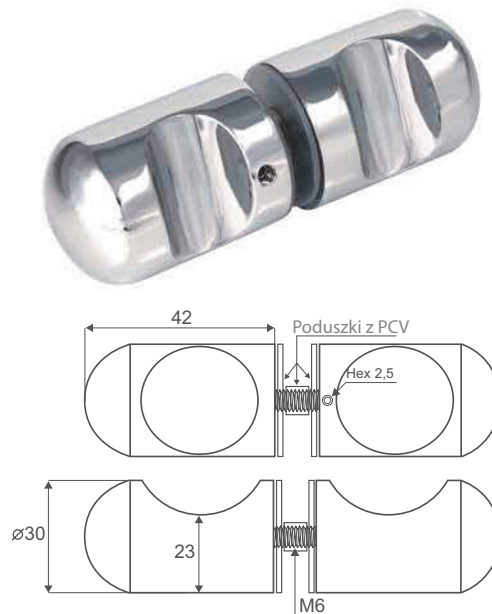


UCHWYT „EUTIN”

Wymiary $\varnothing 30 \times 42$ mm
 Wiercenie otworu $\varnothing 10$ mm
 Grubość szkła 6 - 12 mm

Skład kompletu
 1 uchwyt
 1 klucz imbusowy „L” 2,5 mm
 1 klucz imbusowy „L” 4 mm

Wykonanie mosiądz
 Chromowany 15.24.095

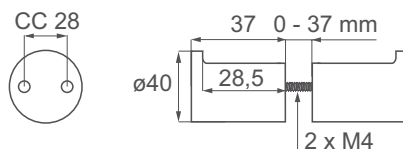


UCHWYT ZE STALI NIERDZEWNEJ 304

Materiał
 Stal nierdzewna 304

Wymiary: $\varnothing 40 \times 37$ mm

Wykonanie
 Szczotkowany 22.23.136

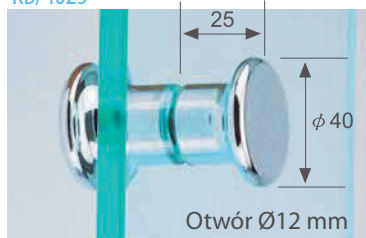


Do szkła o grubości 8, 10 i 12 mm

Wymagane wiercenie otworów w szkłe o średnicy $\varnothing 10$ lub $\varnothing 12$ mm

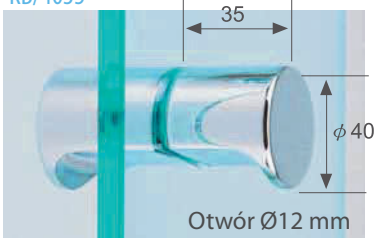
Na zamówienie dostępne są również gałki w wykonaniu do montażu jednostronnego, poza modelem KB/4035

KB/4025



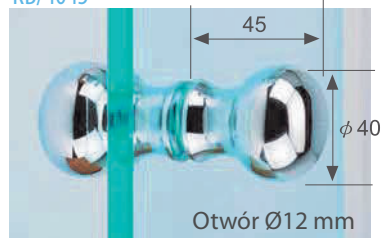
Materiał: Mosiądz
Otwór $\varnothing 12$ mm
Wykończenie:
Chrom polerowany KB 4025 PC
Satyna KB 4025 SC
Mosiądz polerowany KB 4025 PB
Kolor złoty - trwałe
Pokrycie tytanowe
PVD KB 4025 TP

KB/4035



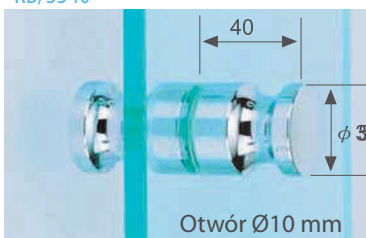
Materiał: Mosiądz
Otwór $\varnothing 12$ mm
Wykończenie:
Chrom polerowany KB 4035 PC
Satyna KB 4035 SC
Mosiądz polerowany KB 4035 PB
Kolor złoty - trwałe
Pokrycie tytanowe
PVD KB 4035 TP

KB/4045



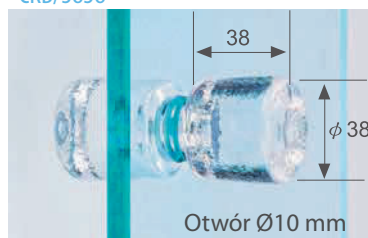
Materiał: Mosiądz
Otwór $\varnothing 12$ mm
Wykończenie:
Chrom polerowany KB 4045 PC
Satyna KB 4045 SC
Mosiądz polerowany KB 4045 PB
Kolor złoty - trwałe
Pokrycie tytanowe
PVD KB 4045 TP

KB/3540



Materiał: Mosiądz
Otwór $\varnothing 10$ mm
Wykończenie:
Chrom polerowany KB 3540 PC
Satyna KB 3540 SC
Mosiądz polerowany KB 3540 PB
Kolor złoty - trwałe
Pokrycie tytanowe
PVD KB 3540 TP

CKB/3838



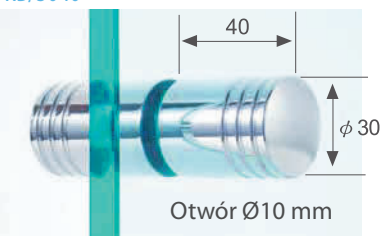
Materiał: Mosiądz
Otwór $\varnothing 10$ mm
Wykończenie:
Chrom polerowany CKB 3838 PC
Kolor złoty - trwałe
Pokrycie tytanowe
PVD CKB 3838 TP

KB/4050 i KB/5060



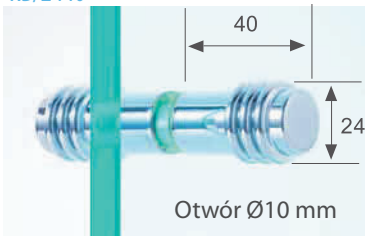
Materiał: Stal nierdzewna i szkło
Otwór $\varnothing 12$ mm
Wykończenie:
Stal nier. poler. $\varnothing 40$ mm KB 4050 PSS
Stal nier. poler. $\varnothing 50$ mm KB 5060 PSS
Kolor złoty - trwałe
Pokrycie tytanowe
PVD $\varnothing 40$ mm KB 4050 TP
Kolor złoty - trwałe
Pokrycie tytanowe
PVD $\varnothing 50$ mm KB 5060 TP

KB/3040



Materiał: Stal nierdzewna
Otwór $\varnothing 10$ mm
Wykończenie:
Stal nier. poler. KB 3040 PSS
Stal nier. szczotkow. KB 3040 SSS
Kolor złoty - trwałe
Pokrycie tytanowe
PVD KB 3040 TP

KB/2440



Materiał: Mosiądz
Otwór $\varnothing 10$ mm
Wykończenie:
Chrom polerowany KB 2440 PC
Satyna KB 2440 SC
Kolor złoty - trwałe
Pokrycie tytanowe
PVD KB 2440 TP

CKB/4050 i CKB/5060



Żółta

Czerwona

Niebieska

Zielona

KB/4050 - $\varnothing 40$ mm

KB/5060 - $\varnothing 50$ mm

Otwór

$\varnothing 12$ mm

Zastosowanie

Do zamykania drzwi szklanych kluczem lub gałką

Grubość szkła 8 - 12 mm

Skład kompletu

1 pochwyt $\varnothing 35 \times 1500$ mm z trzpieniem ryglującym i gniazdo podło-gowe z przykrywką przeciwkursorową.

1 zamek z 5-ma metalowymi kluczami lub gałką 5000 kombinacji klucza

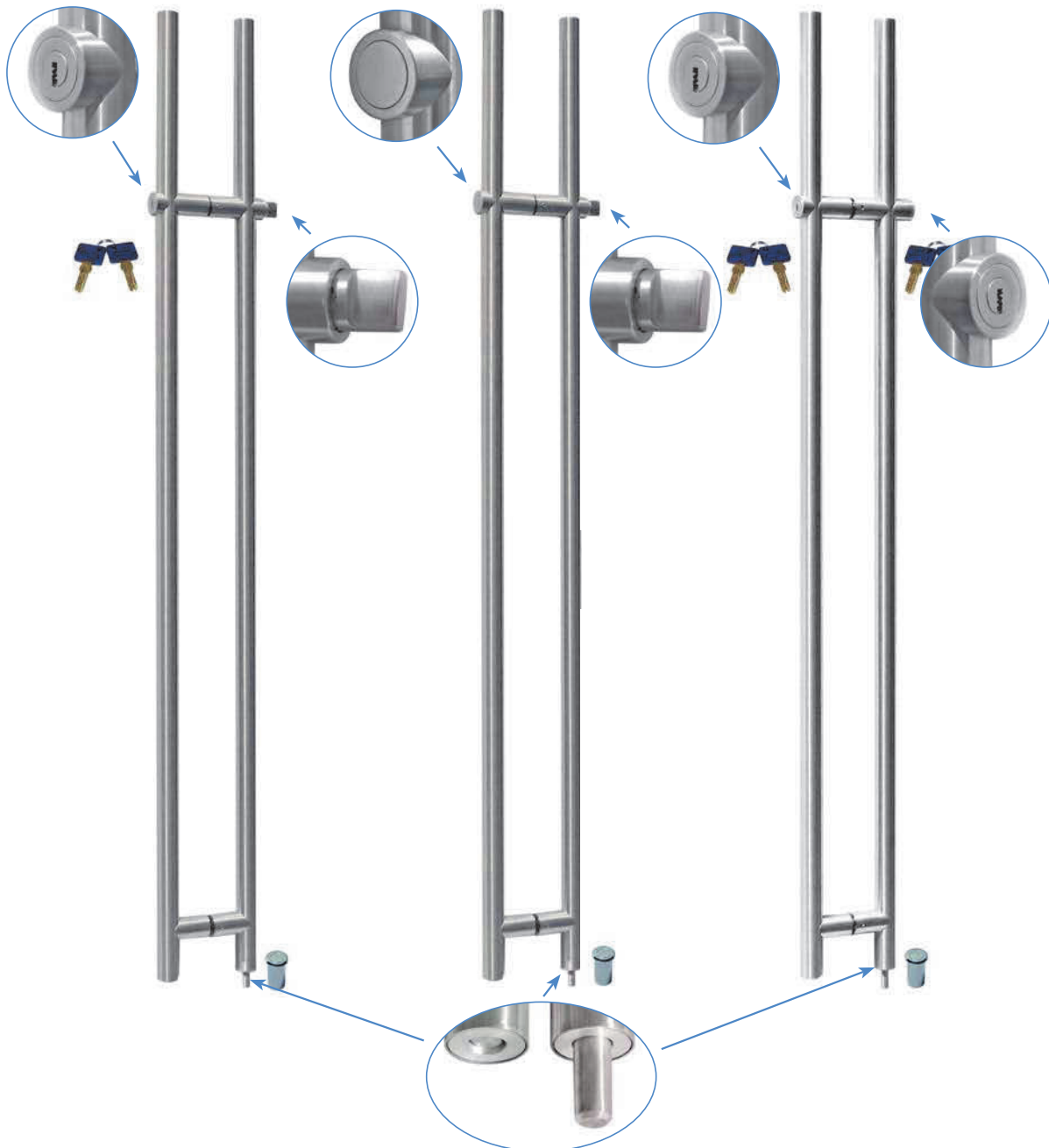
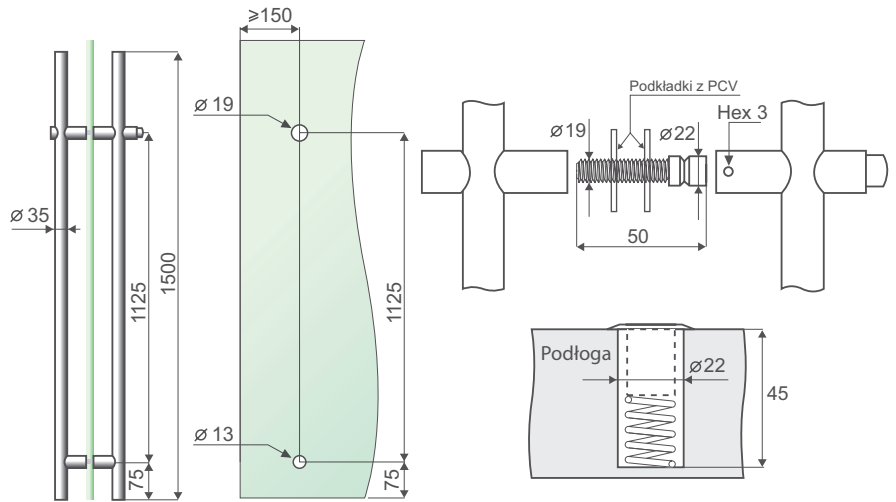
Wykonanie stal nierdzewna szczotkowana 304

Opcje

Zamek/gałka 14.60.600

Gałka jednostronna 14.60.610

Zamek/zamek 14.60.615



Zastosowanie

Do drzwi szklanych
Wymagane wiercenie w szkłe
Grubość szkła 8-12 mm
Średnica otworów w szkłe \varnothing 12 mm

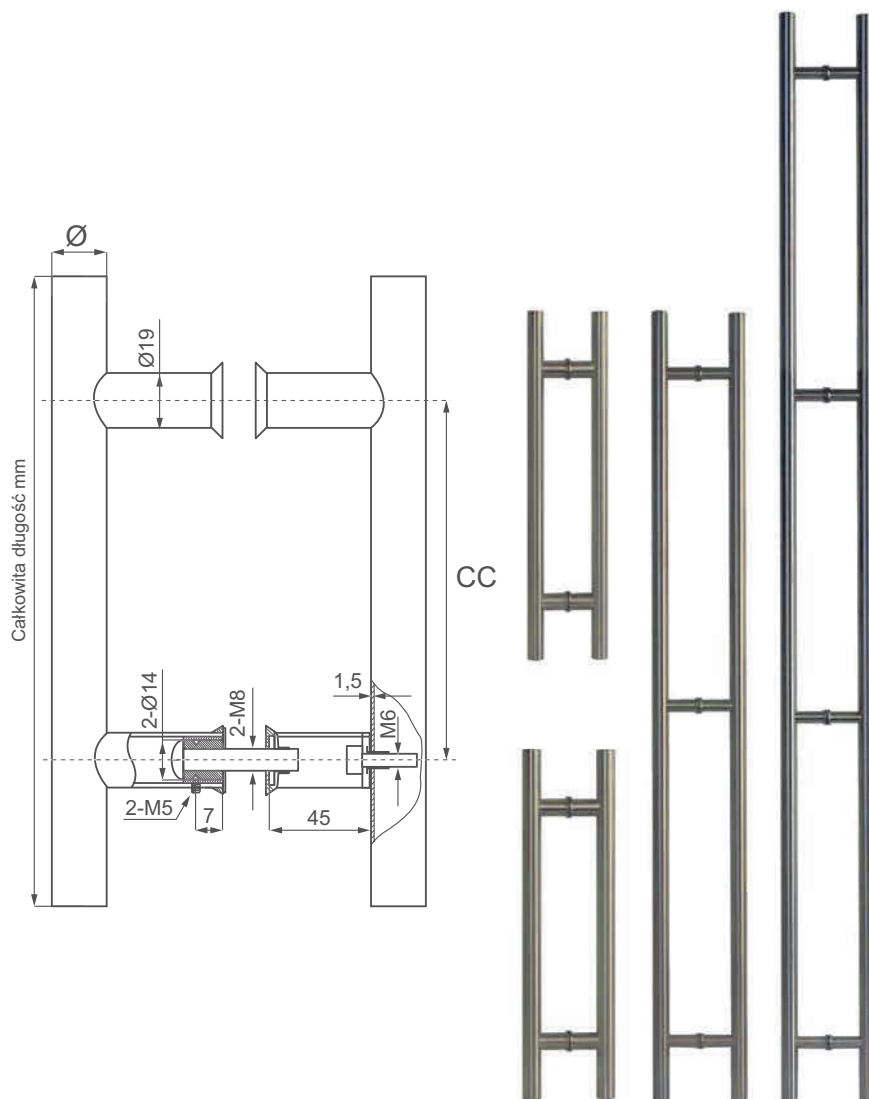
Wykonanie

Rurka ze stali nierdzewnej 304

\varnothing 25 x 300mm, cc:200	# 17.87.000
\varnothing 25 x 400mm, cc:300	# 17.87.006
\varnothing 25 x 500mm, cc:350	# 17.87.003
\varnothing 25 x 710mm, cc:520	# 17.87.007
\varnothing 25 x 1000mm, cc:600	# 17.87.030
\varnothing 25 x 1230mm, cc:520-520	# 17.87.008
\varnothing 25 x 1750mm, cc:520-520-520	# 17.87.009
\varnothing 32 x 450mm, cc:300	# 17.87.010
\varnothing 32 x 550mm, cc:400	# 17.87.016
\varnothing 32 x 600mm, cc:400	# 17.87.020

Skład kompletu

W komplecie przezroczyste tuleje i podkładki



POCHWYT DO DRZWI SZKLANYCH ZE STALI NIERDZEWNEJ 304 „MAIN”

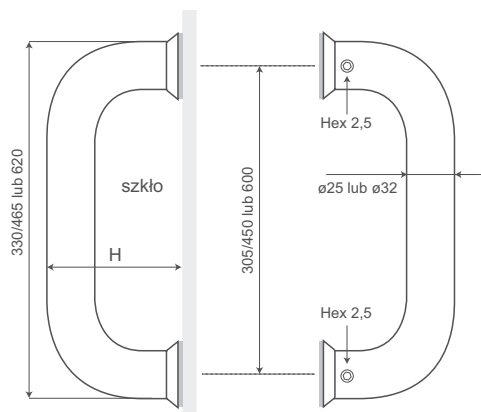
Zastosowanie

Do drzwi szklanych
Wymagane wiercenie w szkłe
Grubość szkła 8 - 12 mm
Wiercenie \varnothing 12 mm

Wykonanie rurka ze stali nierdzewnej 304

\varnothing 25 x 330 mm, c.c.: 305 mm, H - 74 mm	
Polerowany	17.87.090
Szczotkowany	17.87.091
\varnothing 25 x 465 mm, c.c.: 450 mm, H - 74 mm	
Polerowany	17.87.094
Szczotkowany	17.87.095
\varnothing 32 x 632 mm, c.c.: 600 mm, H - 82 mm	
Polerowany	17.87.101
Szczotkowany	17.87.102

Zestaw zawiera podkładki i tulejki
z tworzywa sztucznego



POCHWYT DO DRZWI SZKLANYCH ZE STALI NIERDZEWNEJ 304 „MOSEL”

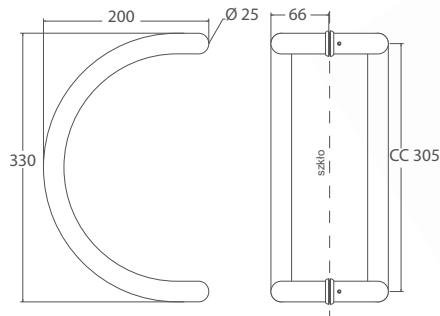
Zastosowanie

Do drzwi szklanych
Wymagane wiercenie w szkłe
Wiercenie $\varnothing 12$ mm
Grubość szkła 8 - 12 mm

Materiał

Rura ze stali nierdzewnej 304 szczotkowana
 $\varnothing 25 \times 330$ mm, c.c: 305 mm
Polerowany 17.87.105
Szczotkowany 17.87.106

Zestaw zawiera podkładki i tulejki z tworzywa sztucznego



POCHWYT DO DRZWI SZKLANYCH ZE STALI NIERDZ. 304 „VOLGA”

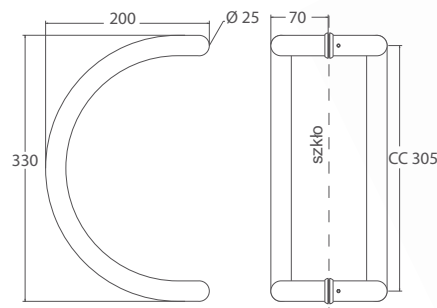
Zastosowanie

Do drzwi szklanych
Wymagane wiercenie w szkłe
Wiercenie $\varnothing 12$ mm
Grubość szkła 8 - 12 mm

Materiał

Rura ze stali nierdzewnej 304 szczotkowana
 $\varnothing 25 \times 330$ mm, c.c: 305 mm
Polerowany 17.87.109
Szczotkowany 17.87.110

Zestaw zawiera podkładki i tulejki z tworzywa sztucznego



POCHWYT DO DRZWI SZKLANYCH ZE STALI NIERDZ. 304 „PO”

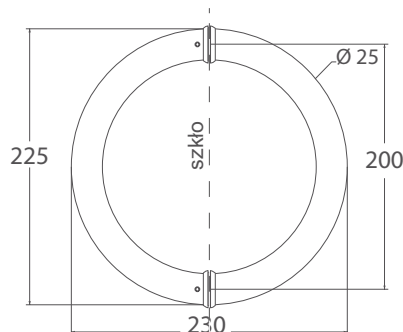
Zastosowanie

Do drzwi szklanych
Wymagane wiercenie w szkłe
Wiercenie $\varnothing 12$ mm
Grubość szkła 8 - 12 mm

Materiał

Rura ze stali nierdzewnej 304 szczotkowana
 $\varnothing 25 \times 225$ mm, c.c: 200 mm
Polerowany 17.87.119

Zestaw zawiera podkładki i tulejki z tworzywa sztucznego

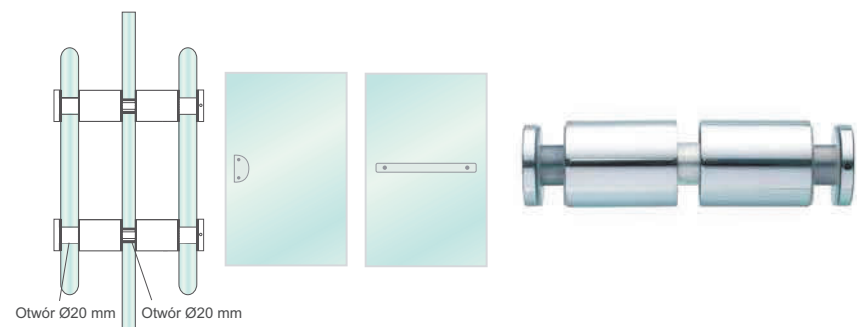


ŁĄCZNIK DYSTANSOWY „H19”

Zastosowanie

Do pochwytów ze szkła
Wymagane wiercenie w szkłe
Do szkła o grubości 10, 12, 16 mm

Polerowany H-19 PSS
Szczotkowany H-19 SSS



POCHWYT DO DRZWI SZKLANYCH ZE STALI NIERDZEWNEJ 304 "RHINE"

Zastosowanie

Do drzwi szklanych

Wymagane wiercenie w szkłe

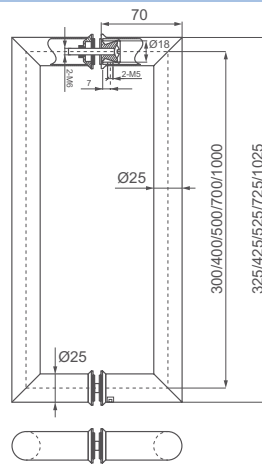
Wiercenie \varnothing 8 mm
Grubość szkła 8 - 12 mm

Materiał

Stal nierdzewna 304, szczotkowana

Nr katalogowy

\varnothing 25 x 325 mm, cc: 300 mm 17.87.035
 \varnothing 25 x 425 mm, cc: 400 mm 17.87.036
 \varnothing 25 x 525 mm, cc: 500 mm 17.87.037
 \varnothing 25 x 725 mm, cc: 700 mm 17.87.038
 \varnothing 25 x 1025 mm, cc: 1000 mm 17.87.039



POCHWYT JEDNOSTRONNY DO DRZWI SZKLANYCH ZE STALI NIERDZEWNEJ 304 "ELBE"

Zastosowanie

Do drzwi szklanych

Wymagane wiercenie w szkłe

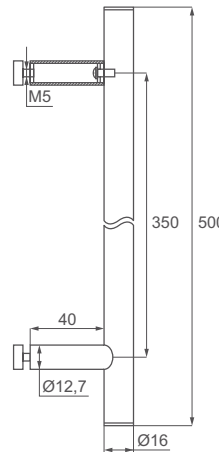
Wiercenie \varnothing 8 mm
Grubość szkła 6 - 12 mm

Materiał

Stal nierdzewna 304, polerowana

Nr katalogowy

\varnothing 16 x 500 mm, cc: 350 mm 17.87.050



POCHWYT DO DRZWI SZKLANYCH ZE STALI NIERDZEWNEJ 304 "THAMES"

Zastosowanie

Do drzwi szklanych

Wymagane wiercenie w szkłe

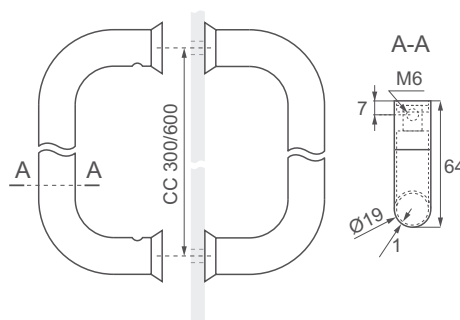
Wiercenie \varnothing 8 mm
Grubość szkła 8 - 12 mm

Materiał

Stal nierdzewna 304, szczotkowana

Nr katalogowy

\varnothing 19 x 320 mm, cc: 300 mm 17.87.055
 \varnothing 19 x 620 mm, cc: 600 mm 17.87.057



POCHWYT DO DRZWI SZKLANYCH ZE STALI NIERDZEWNEJ 304 "MAAS"

Zastosowanie

Do drzwi szklanych

Wymagane wiercenie w szkłe

Wiercenie \varnothing 12 mm
Grubość szkła 8 - 12 mm

Materiał

Stal nierdzewna 304, szczotkowana

Nr katalogowy

\varnothing 19 x 325 mm, cc: 300mm 17.87.058

