

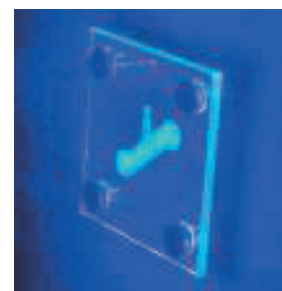
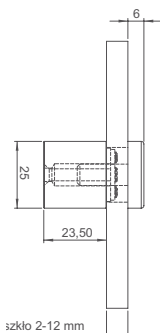
MOCOWANIE PUNKTOWE Z DIODAMI LED DO MONTAŻU SZYLDÓW, TABLIC INFORMACYJNYCH

Materiał aluminium
Grubość szkła lub plexi 2 - 12 mm
Wymiary ø 25 x 25 mm
Białe lub niebieskie światło

Skład kompletu

1 zasilacz z przewodem dł. 1,50 m
 2 lub 4 mocowania punktowe
 *zasilacz posiada certyfikat CE
 *możliwość wykonania szyldu ze szkła z dowolnym
 wypiskowanym logo lub innym wzorem

Konieczne dostarczenie wzoru grafiki w „krzywych“

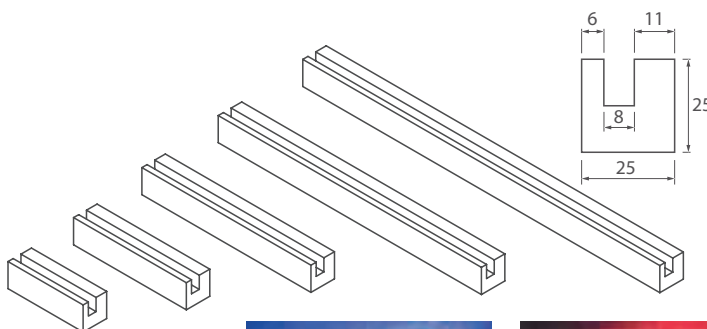


Ilość:	Wykończenie:	Kolor światła LED:	Nr katalogowy:
Zestaw 2-punktowy	Chrom	Niebieskie	22.11.316
Zestaw 2-punktowy	Chrom	Białe	22.11.318
Zestaw 2-punktowy	Aluminium	Niebieskie	22.11.321
Zestaw 2-punktowy	Aluminium	Białe	22.11.323
Zestaw 4-punktowy	Chrom	Niebieskie	22.11.331
Zestaw 4-punktowy	Chrom	Białe	22.11.333
Zestaw 4-punktowy	Aluminium	Niebieskie	22.11.336
Zestaw 4-punktowy	Aluminium	Białe	22.11.338



LISTWA LED DO MONTAŻU SZYLDÓW, TABLIC INFORMACYJNYCH

Grubość szkła 8 mm
Białe światło LED-y z przewodem 2 m
Zasilacz z przewodem dł. 1,5 m
Wymiary od 80 do 380 mm



Wymiar:	Wykończenie:	Kolor światła LED:	Nr katalogowy:
80 cm	Chrom	Białe	22.11.300
80 cm	Aluminium	Białe	22.11.302
120 cm	Chrom	Białe	22.11.303
120 cm	Aluminium	Białe	22.11.305
180 cm	Chrom	Białe	22.11.306
180 cm	Aluminium	Białe	22.11.308
280 cm	Chrom	Białe	22.11.309
280 cm	Aluminium	Białe	22.11.311
380 cm	Chrom	Białe	22.11.312
380 cm	Aluminium	Białe	22.11.313

