

Wykonanie aluminium

Otwory montażowe \varnothing 4 mm

\varnothing 13 x 13 mm

Grubość panelu 2 - 6 mm
 Anodowane 22.11.110
 Czerwone 22.11.111
 Niebieskie 22.11.112
 Kolor złoty 22.11.113
 Czarne 22.11.114
 Polerowane alum. 22.11.115

\varnothing 13 x 19 mm

Grubość panelu 2 - 8 mm
 Anodowane 22.11.120
 Czerwone 22.11.121
 Niebieskie 22.11.122
 Kolor złoty 22.11.123
 Czarne 22.11.124
 Polerowane alum. 22.11.125

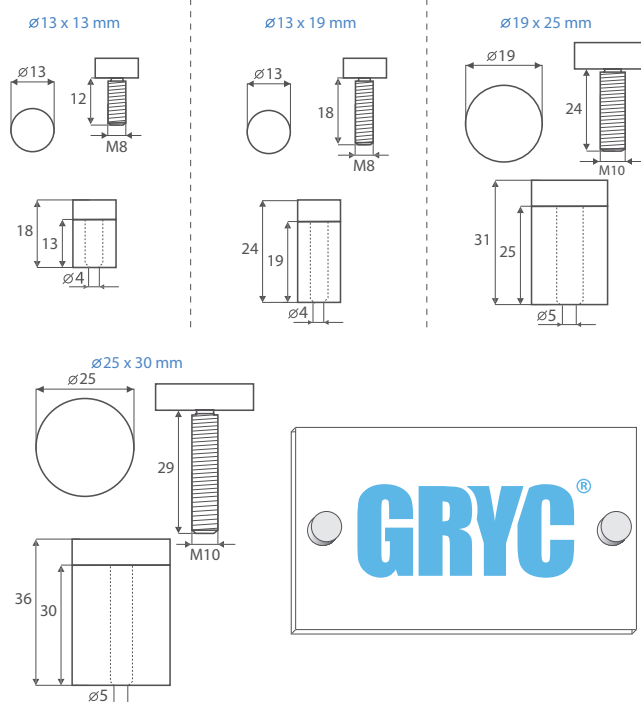
\varnothing 19 x 25 mm

Grubość panelu 2 - 12 mm
 Anodowane 22.11.130
 Czerwone 22.11.131
 Niebieskie 22.11.132
 Kolor złoty 22.11.133
 Czarne 22.11.134
 Polerowane alum. 22.11.135

\varnothing 25 x 30 mm

Grubość panelu 2 - 12 mm
 Anodowane 22.11.140
 Czerwone 22.11.141
 Niebieskie 22.11.142
 Kolor złoty 22.11.143
 Czarne 22.11.144
 Polerowane alum. 22.11.145

W skład kompletu wchodzi 2 uszczelki o gr. 1 mm, transparentne



MOCOWANIE DO SZYLDÓW NIE WYMAGA WIARCENIA W SZKLE - MOSIĄDZ

Otwór montażowy \varnothing 4 mm

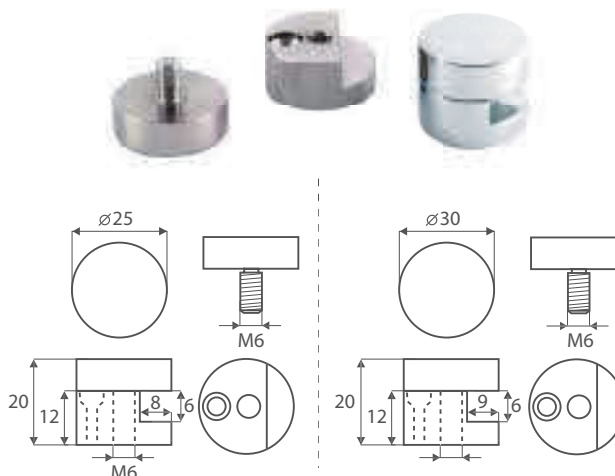
Wykonanie mosiądz

\varnothing 25 x 20 mm

Grubość panela: 6 mm
 Chromowany 22.11.200
 Kolor stali nierdzewnej 22.11.201

\varnothing 30 x 20 mm

Grubość panela: 6 mm
 Chromowany 22.11.210
 Kolor stali nierdzewnej 22.11.211



Otwór montażowy \varnothing 4 mm

Wykonanie mosiądz

\varnothing 13 x 19 mm

Grubość panela: 2 - 10 mm

Chromowany 22.11.000

Kolor stali nierdzewnej 22.11.001

\varnothing 19 x 25 mm

Grubość panela: 2 - 15 mm

chromowany 22.11.050

kolor stali nierdzewnej 22.11.051

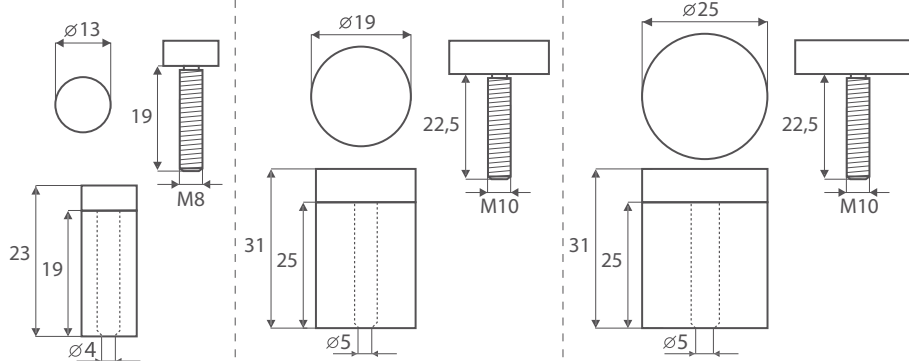
\varnothing 25 x 25 mm

Grubość panela : 2-15 mm

Chromowany 22.11.100

Kolor stali nierdzewnej 22.11.101

W komplecie śruby i dwie przezroczyste podkładki



TAŚMA DO KLEJENIA TABLIC, SZYLDÓW I LUSTER

Taśma dwustronna przeznaczona do klejenia luster, tablic, szklanych paneli, plastiku do ścian. Kolor biały, grubość 1 mm, dostarczana w rolce.

Wytrzymałość 22 +/- 2 n / 25 mm.

Przedział temperaturowy -30° / +30°

Nr katalogowy

19 x 1500 x 1 mm biała 008.000.350

19 x 5000 x 1 mm biała 008.000.351



Z łbem stożkowym płaskim

Wykonanie stal nierdzewna 304

Ø 20 x 28 mm

Grubość szkła 8 - 12 mm

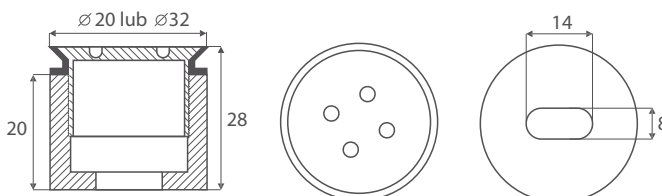
Stal nierdzewna 22.11.150

Ø 32 x 28 mm

Grubość szkła 8 - 12 mm

Stal nierdzewna 22.11.152

W komplecie z czarnymi podkładkami z tworzywa sztucznego



ROTUL DO SZKŁA

Łącznik do szkła z regulacją
Regulacja do 10 mm

Materiał

Stal nierdzewna 316 - szcztokowana

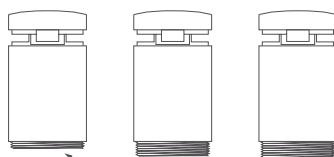
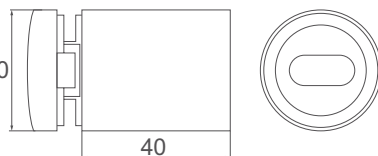
Wymiary: Ø 50 x 40 mm

Grubość szkła: 6,76 - 14 mm

Otwór w szkłe: Ø 26 mm

Nr katalogowy: 22.10.475

Ø50



Regulacja odległości szkła



ROTUL DO MOCOWANIA SZKŁA Z FAZOWANIEM

Wykonanie stal nierdzewna

Grubość szkła 8 mm

Obciążenie 100 kg/1szt.

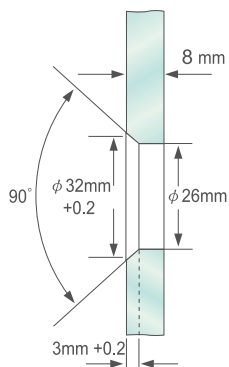
Regulacja w pionie i poziomie

Odległość między łącznikami maks. 800 mm

Otwór w szkłe Ø 26 mm

Nr katalogowy:

Stal nierdzewna G-1025C



KLUCZ DO DOKRĘCANIA ŚRUB W ROTULACH

Wykonanie stal nierdzewna

Nr katalogowy: G-2

