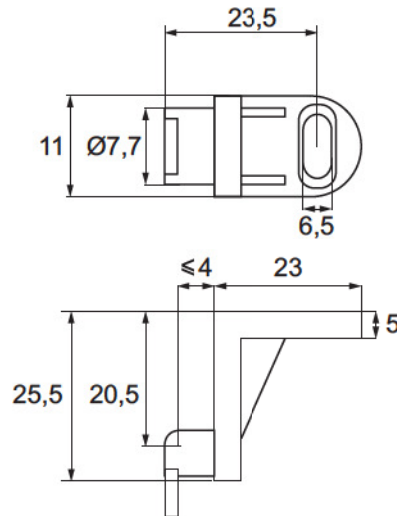


MOCOWANIE DO PLECÓW MEBLI "RV3"

Do paneli tylnych o grubości 3 - 5 mm
Stosowane z wkrętami 5 - 5,5 mm

Materiał
Tworzywo sztuczne

Nr katalogowy
Brązowy 11.05.500
Biały 11.05.501



MOCOWANIE DO PLECÓW MEBLI "VB-500"

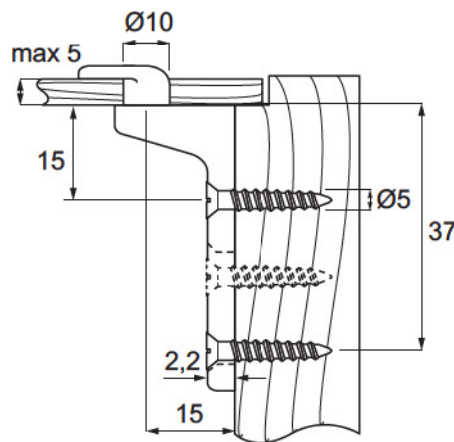
MOCOWANIE DO PLECÓW MEBLI "VB-500"

Do paneli tylnych o grubości do 5 mm
Stosowane z wkrętami 3,5 mm i 5,5 mm

Materiał
Znal

Wykończenie
Niklowany

Nr katalogowy 11.05.520



MOCOWANIE DO PLECÓW MEBLI ZE ŚRUBĄ

MOCOWANIE DO PLECÓW MEBLI ZE ŚRUBĄ

Materiał
Tworzywo sztuczne

Nr katalogowy
Z wkrętem 11.05.700
Bez wkrętu 11.05.710

