

MODEL „LARGE“

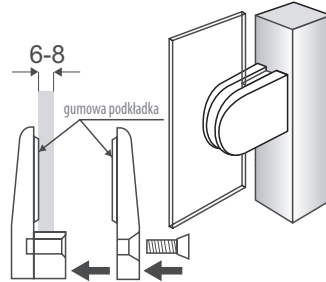
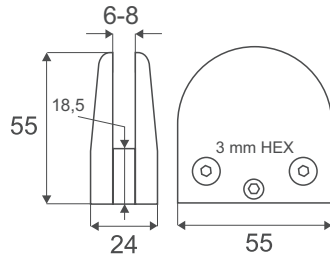
Z gumową podkładką
Do szkła grubości 6 - 8 mm

Zastosowanie

Balustrady, balkony, wsporniki

Wykonanie

Chromowany	znal	22.10.150
Mosiądzowany		22.10.151
Nikiel mat		22.10.152



MODEL „MEDIUM“

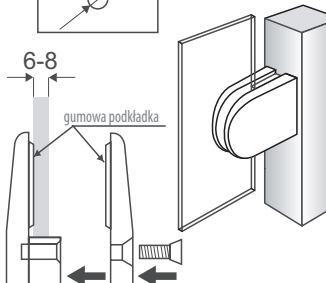
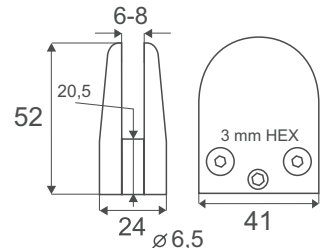
Z gumową podkładką
Do szkła grubości 6 - 8 mm

Zastosowanie

Balustrady, balkony, wsporniki

Wykonanie

Chromowany	znal	22.10.160
Nikiel mat		22.10.161



MODEL „SMALL“

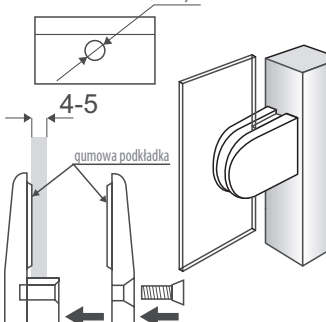
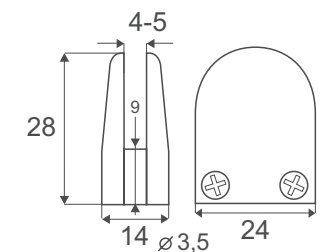
Z gumową podkładką
Do szkła grubości 4 - 5 mm

Zastosowanie

Balustrady, balkony, wsporniki

Wykonanie

Chromowany	znal	22.10.165
Nikiel mat		22.10.166



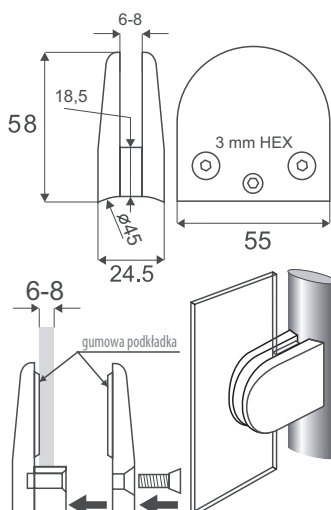
MODEL „L”

Do rury \varnothing 45 mm
Z gumową podkładką
Do szkła grubości 6 - 8 mm

Zastosowanie

Balustrady, balkony, wsporniki

Wykonanie	znal
Chromowany	22.10.170
Nikiel mat	22.10.171



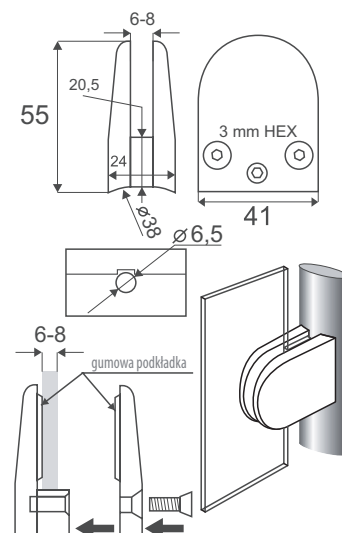
MODEL „M”

Do rury \varnothing 38 mm
Z gumową podkładką
Do szkła grubości 6 - 8 mm

Zastosowanie

Balustrady, balkony, wsporniki

Wykonanie	znal
Chromowany	22.10.175
Nikiel mat	22.10.176



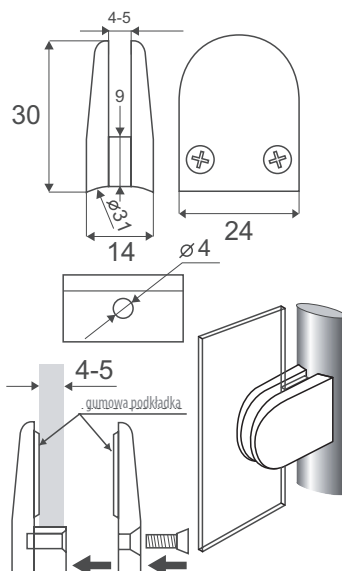
MODEL „S”

Do rury \varnothing 31 mm
Z gumową podkładką
Do szkła grubości 4 - 5 mm

Zastosowanie

Balustrady, balkony, wsporniki

Wykonanie	znal
Chromowany	22.10.180
Nikiel mat	22.10.181





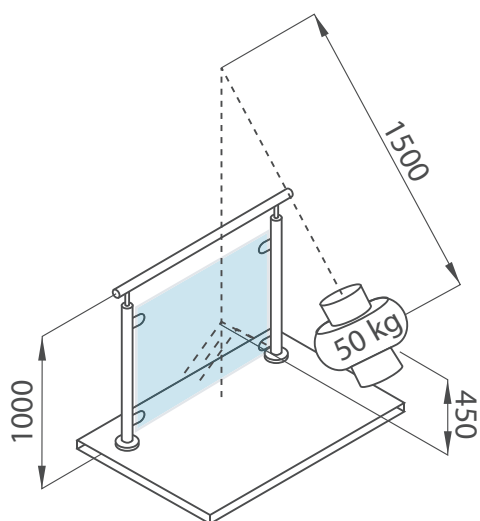
Modele uchwytów Square, Oval-S i Oval-L ze stali nierdzewnej 304, 316 i znanu otrzymały
CERTYFIKAT EN-12600, TÜV-GERMANY



Test uderzeniowy



Test uderzeniowy



Test statyczny

MODEL „SQUARE”

Wykonanie

Stal nierdzewna szczotkowana 304 i 316
lub stal surowy

Wymiary

45 x 47 x 27 mm

Model „Flat” bez podkładki

Stal szczotkowana 316 22.10.200-0
Stal szczotkowana 304 22.10.200-9
Znal surowy 22.10.200-8

Model do rury \varnothing 33,7 mm bez podkładki

Stal szczotkowana 316 22.10.201-0
Stal szczotkowana 304 22.10.201-9
Znal surowy 22.10.201-8

Model do rury \varnothing 42,4 mm bez podkładki

Stal szczotkowana 316 22.10.202-0
Stal szczotkowana 304 22.10.202-9
Znal surowy 22.10.202-8

Model do rury \varnothing 48,3 mm bez podkładki

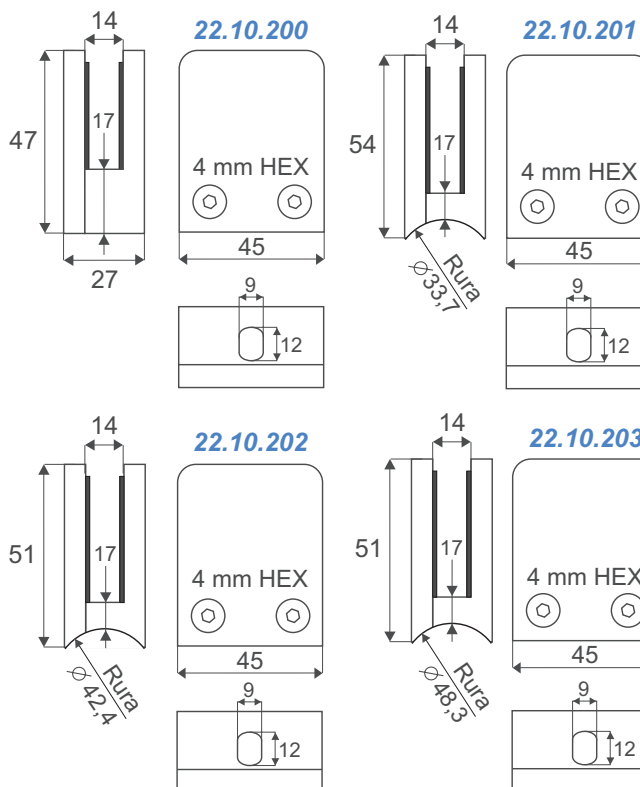
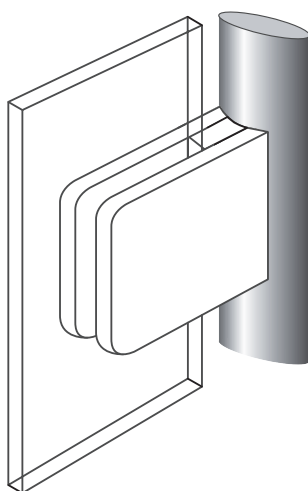
Stal szczotkowana 316 22.10.203-0
Stal szczotkowana 304 22.10.203-9
Znal surowy 22.10.203-8

Śruby do montażu łączników ze stali SS 304

M8 x 12 mm 22.10.248
M8 x 14 mm 22.10.249

Opcjonalnie

Zaślepki w srebrnym kolorze 22.10.251



Otwór montażowy dla wszystkich łączników znalowych - średnica \varnothing 9 mm

MODEL „SQUARE”	Grubość szkła	Rodzaj szkła	Grubość podkładki	Numer katalogowy		
	6	mono	4 + 5	22.10.207	+	22.10.208
	6,76	Lam.	4 + 4	22.10.207	+	22.10.207
	8	mono	3 + 4	22.10.206	+	22.10.207
	8,76	Lam.	3 + 3	22.10.206	+	22.10.206
	10	mono	2 + 3	22.10.205	+	22.10.206
	10,76	Lam.	2 + 2	22.10.205	+	22.10.205

ŁĄCZNIK DO SZKŁA „OVAL-S” DO SZKŁA GRUBOŚCI 6 - 10,76 MM

Wykonanie

Szczotkowana lub polerowana stal nierdzewna 304 i 316 lub żal surowy

Wymiary

40 x 50 x 27 mm

Model „Flat” bez podkładki

Stal szczotkowana 316	22.10.210-0
Stal polerowana 316	22.10.260-0
Stal szczotkowana 304	22.10.210-9
Żal surowy	22.10.210-8

Model do rury $\varnothing 33,7$ mm bez podkładki

Stal szczotkowana 316	22.10.211-0
Stal szczotkowana 304	22.10.211-9
Żal surowy	22.10.211-8

Model do rury $\varnothing 42,4$ mm bez podkładki

Stal szczotkowana 316	22.10.212-0
Stal polerowana 316	22.10.262-0
Stal szczotkowana 304	22.10.212-9
Żal surowy	22.10.212-8

Model do rury $\varnothing 48,3$ mm bez podkładki

Stal szczotkowana 316	22.10.213-0
Stal szczotkowana 304	22.10.213-9
Żal surowy	22.10.213-8

Podkładki do szkła o różnej grubości są dostępne osobno.

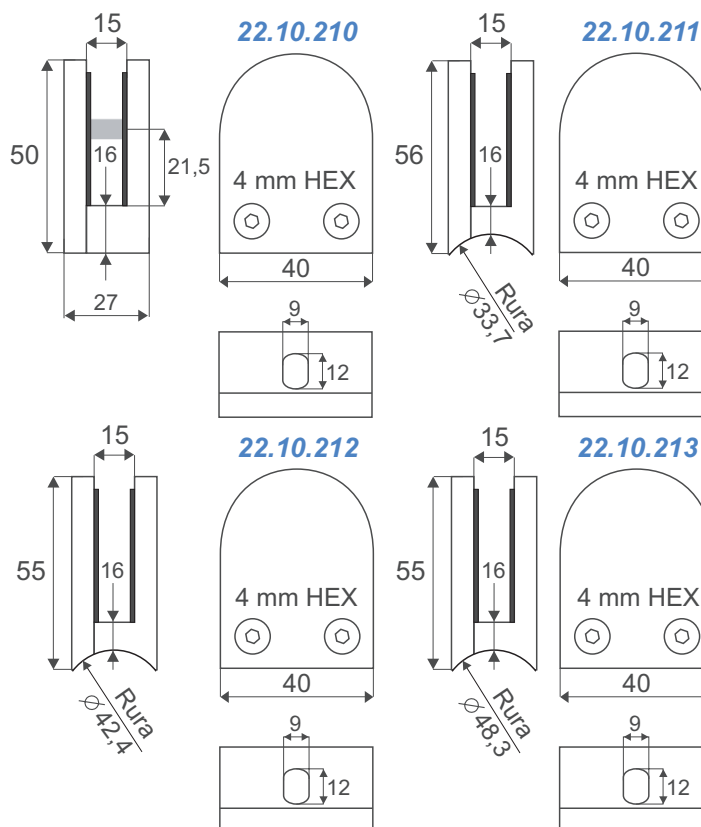
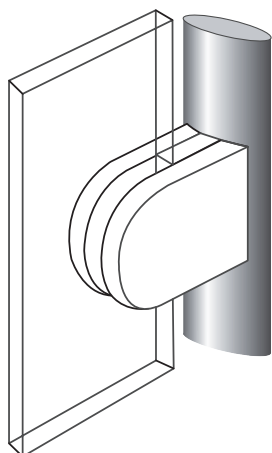
Opcjonalnie

Trzpień bezpieczeństwa $\varnothing 5,5$ x 18 mm	
Biały plastik	22.10.240
Stal 304	22.10.239

Zasłepki w srebrnym kolorze	22.10.251
-----------------------------	-----------

Śruby do montażu łączników ze stali SS 304

M8 x 12 mm	22.10.248
M8 x 14 mm	22.10.249



Otwór montażowy dla wszystkich łączników żalowych - średnica $\varnothing 9$ mm

MODEL „OVAL-S”	Grubość szkła	Rodzaj szkła	Grubość podkładki	Numer katalogowy		
	6	mono	5 + 5	22.10.217	+	22.10.217
	6,76	Lam.	4 + 5	22.10.216	+	22.10.217
	8	mono	4 + 4	22.10.216	+	22.10.216
	8,76	Lam.	3 + 4	22.10.215	+	22.10.216
	10	mono	3 + 3	22.10.215	+	22.10.215
	10,76	Lam.	2 + 3	22.10.214	+	22.10.215

Wykonanie

Szczotkowana lub polerowana stal nierdzewna 304 i 316 lub żal surowy

Wymiary

45 x 64 x 26,5 mm

Model „Flat” bez podkładki

Stal szczotkowana 316 22.10.220-0
Stal szczotkowana 304 22.10.220-9
Żal surowy 22.10.220-8

Model do rury $\varnothing 33,7$ mm bez podkładki

Stal szczotkowana 316 22.10.221-0
Stal szczotkowana 304 22.10.221-9
Żal surowy 22.10.221-8

Model do rury $\varnothing 42,4$ mm bez podkładki

Stal szczotkowana 316 22.10.222-0
Stal szczotkowana 304 22.10.222-9
Żal surowy 22.10.222-8

Model do rury $\varnothing 48,3$ mm bez podkładki

Stal szczotkowana 316 22.10.223-0
Stal szczotkowana 304 22.10.223-9
Żal surowy 22.10.223-8

Podkładki do szkła o różnej grubości są dostępne osobno.

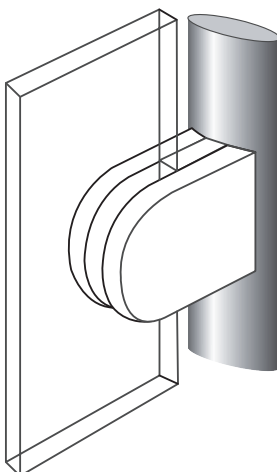
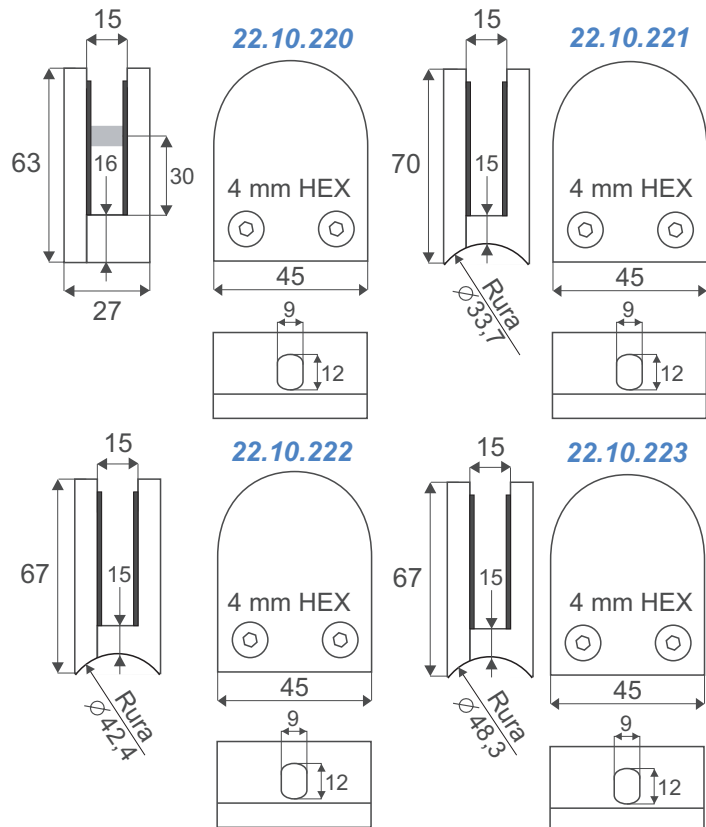
Opcjonalnie

Trzpień bezpieczeństwa $\varnothing 7,5 \times 19$ mm
Biały plastik 22.10.241
Stal 304 22.10.242

Zasłepki w srebrnym kolorze 22.10.251

Śruby do montażu łączników ze stali SS 304

M8 x 12 mm 22.10.248
M8 x 14 mm 22.10.249



Otwór montażowy dla wszystkich łączników żalowych - średnica $\varnothing 9$ mm

MODEL „OVAL-L”	Grubość szkła	Rodzaj szkła	Grubość podkładki	Numer katalogowy		
	6	mono	5 + 5	22.10.227	+	22.10.227
	6,76	Lam.	4 + 5	22.10.226	+	22.10.227
	8	mono	4 + 4	22.10.226	+	22.10.226
	8,76	Lam.	3 + 4	22.10.225	+	22.10.226
	10	mono	3 + 3	22.10.225	+	22.10.225
	10,76	Lam.	2 + 3	22.10.224	+	22.10.225

UCHWYT DO SZKŁA „SQUARE” Z DOLNĄ PŁYTKĄ ZABEZPIEZAJĄCĄ, ŁATWY MONTAŻ

Materiał

Szczotkowana lub polerowana stal nierdzewna 304 i 316 lub znal surowy

Grubość szkła

6,76 do 12,76 mm

Wymiary

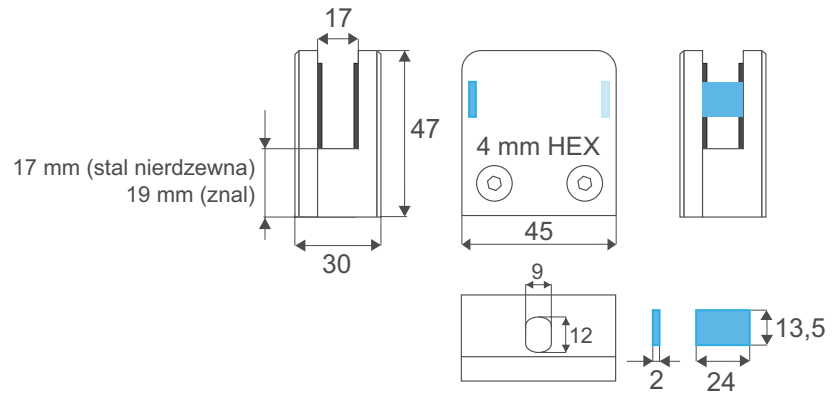
45 x 47 x 30 mm

Specyfikacja

Płaski łącznik z dolną płytką blokującą oraz gumowymi podkładkami (Podkładki dostępne osobno)

Numer katalogowy

Znal surowy	22.10.300
Stal szczotkowana 304	22.10.310
Stal szczotkowana 316	22.10.320
Stal polerowana 316	22.10.321



MODEL „SQUARE”	Grubość szkła	Rodzaj szkła	Grubość podkładki	Numer katalogowy		
	6,76 mm	Lam.	6 + 6	22.10.209	+	22.10.209
	8 mm	Mono	5 + 6	22.10.208	+	22.10.209
	8,76 mm	Lam.	5 + 5	22.10.208	+	22.10.208
	10 mm	Mono	4 + 5	22.10.207	+	22.10.208
	10,76 mm	Lam.	4 + 4	22.10.207	+	22.10.207
	12 mm	Mono	3 + 4	22.10.206	+	22.10.207
	12,76 mm	Lam.	3 + 3	22.10.206	+	22.10.206