



KRĘGOSŁUP DO PROWADZENIA KABLI „SPIRALA”

Zastosowanie:

Mocowany do blatu za pomocą wkrętu. Stopa dolna z obciążeniem metalowym.

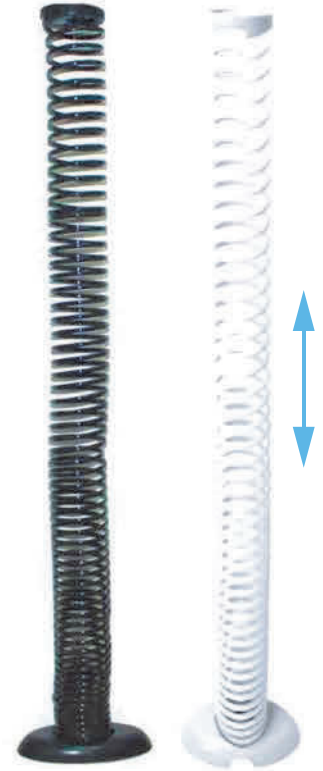
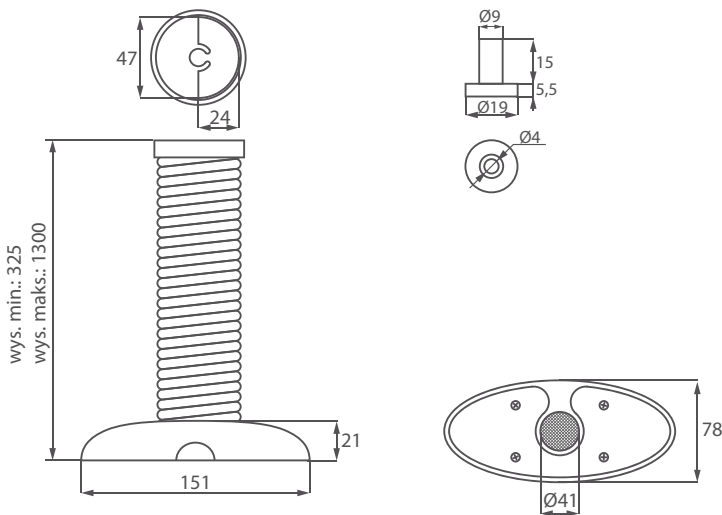
Elastyczny materiał i kształt powoduje,

że estetycznie dopasowuje się do różnych wysokości biurk.

Do maksymalnej wysokości 1300 mm.

Tym samym może być stosowany w biurkach z regulacją wysokości.

Art.	Materiał	Długość	Kolor
012.001.019-0	Polipropylen	Maks. 1300 mm	Czarny
012.001.019-1	Polipropylen	Maks. 1300 mm	Szary
012.001.019-2	Polipropylen	Maks. 1300 mm	Biały



PROWADZENIE DO KABLI „SPIRALA”

Art.	Materiał	Długość	Kolor
012.001.009	Polipropylen	Maks. 1300 mm	Aluminium
012.001.018	Polipropylen	Maks. 1300 mm	Czarny

