

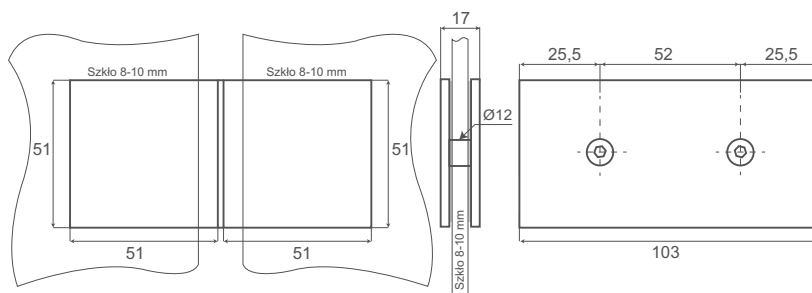
**Zastosowanie**

Do montażu szklanych ścian  
Wymagane wiercenie w szkle  $\varnothing 12$  mm

Grubość szkła 8 - 10 mm  
Wymiary 51 x 51 x 17 mm

**Wykonanie**

mosiądz  
Chromowany 15.23.695  
Kolor stali nierdzew. 15.23.696  
Kolor aluminium 15.23.697



**ŁĄCZNIK DO SZKŁA  
SZKŁO-SZKŁO 90° „BERN”**

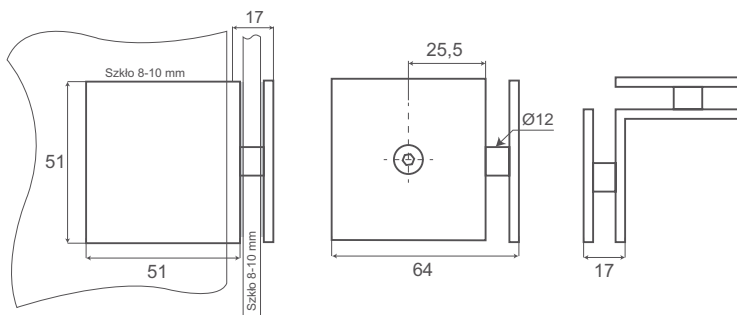
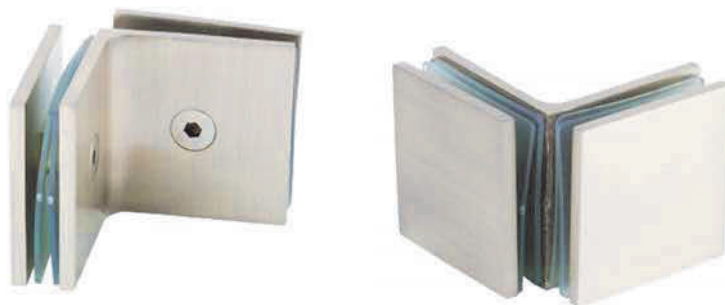
**Zastosowanie**

Do montażu szklanych ścian  
Wymagane wiercenie w szkle  $\varnothing 12$  mm

Grubość szkła 8 - 10 mm  
Wymiary 51 x 51 x 17 mm

**Wykonanie**

mosiądz  
Chromowany 15.23.690  
Kolor stali nierdzew. 15.23.691  
Kolor aluminium 15.23.692



**Zastosowanie**

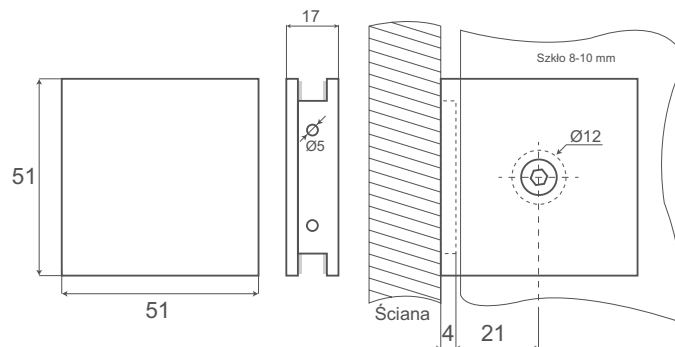
Do montażu szklanych ścian  
Wymagane wiercenie w szkło  $\varnothing 12$  mm

Grubość szkła 8 - 10 mm  
Wymiary 51 x 51 x 17 mm

**Montaż**

Do ściany dwiema śrubami  
z kołkami rozporowymi

**Wykonanie** mosiądz  
Chromowany 15.23.706  
Kolor stali nierdzew. 15.23.705  
Kolor aluminium 15.23.704



**ŁĄCZNIK DO SZKŁA  
ŚCIANA-SZKŁO 90° „BERN” TYP „L”**

**Zastosowanie**

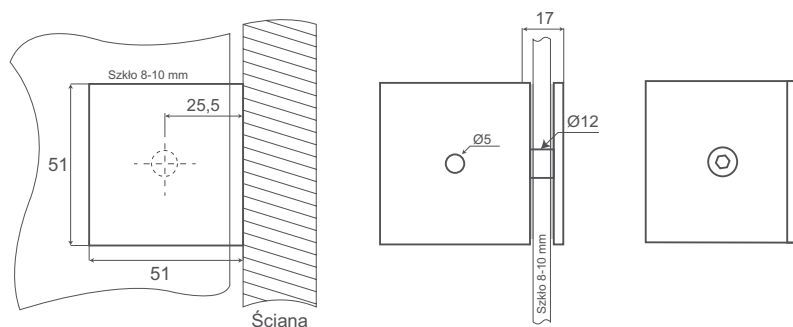
Do montażu szklanych ścian  
Wymagane wiercenie w szkło  $\varnothing 12$  mm

Grubość szkła 8 - 10 mm  
Wymiary 51 x 51 x 17 mm

**Montaż**

Do ściany śrubą z kołkiem  
rozporowym

**Wykonanie** mosiądz  
Chromowany 15.23.700  
Kolor stali nierdzew. 15.23.701  
Kolor aluminium 15.23.702



**Zastosowanie**

Do montażu szklanych ścian

Wymagane wiercenie w szkło  $\varnothing 12$  mm

Grubość szkła 8 - 10 mm

Wymiary 44 x 44 x 17 mm

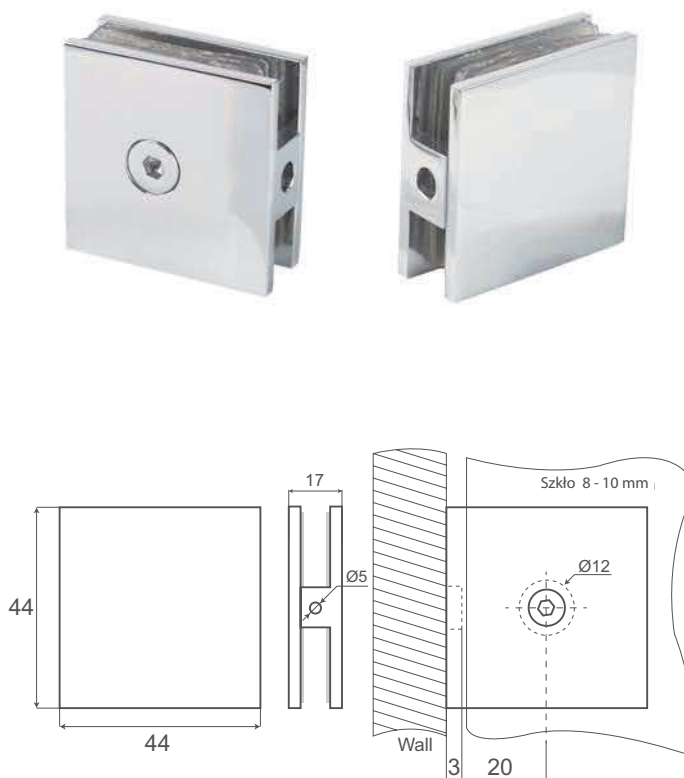
**Montaż**

Do ściany śrubą z kołkiem rozporowym

**Wykonanie** mosiądz

Chromowany 15.23.650

Kolor stali nierdzew. 15.22.651



# ŁĄCZNIK DO SZKŁA ŚCIANA-SZKŁO 90° „BERNI” TYP „L”

**Zastosowanie**

Do montażu szklanych ścian

Wymagane wiercenie w szkło  $\varnothing 12$  mm

Grubość szkła 8 - 10 mm

Wymiary 44 x 44 x 17 mm

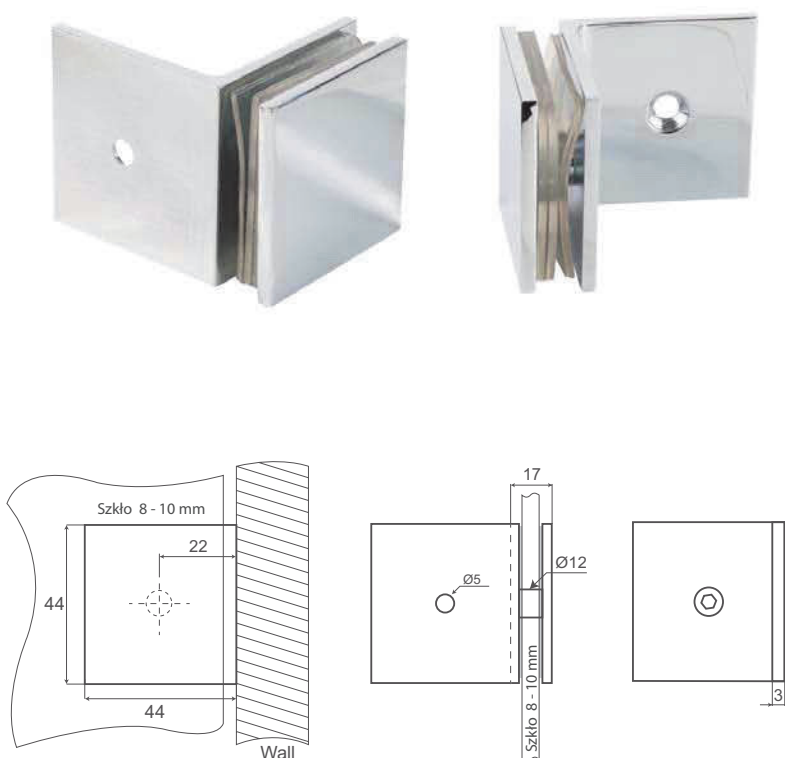
**Montaż**

Do ściany śrubą z kołkiem rozporowym

**Wykonanie** mosiądz

Chromowany 15.23.655

Kolor stali nierdzew. 15.22.656



## ŁĄCZNIK DO SZKŁA SZKŁO-SZKŁO 90° „BERNI”

### Zastosowanie

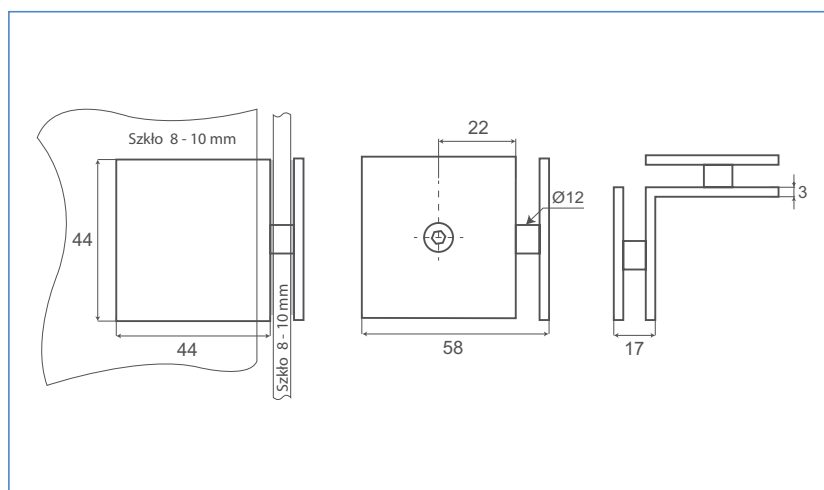
Do montażu szklanych ścian pod kątem 90°  
Wymagane wiercenie w szkło  $\varnothing 12$  mm

Grubość szkła 8 - 10 mm  
Wymiary 44 x 44 x 17 mm

### Montaż

Po wywierceniu w szkło otworu  $\varnothing 12$  mm

Wykonanie mosiądz  
Chromowany 15.23.660  
Kolor stali nierdzew. 15.22.661



## ŁĄCZNIK DO SZKŁA SZKŁO-SZKŁO 180° „BERNI”

### Zastosowanie

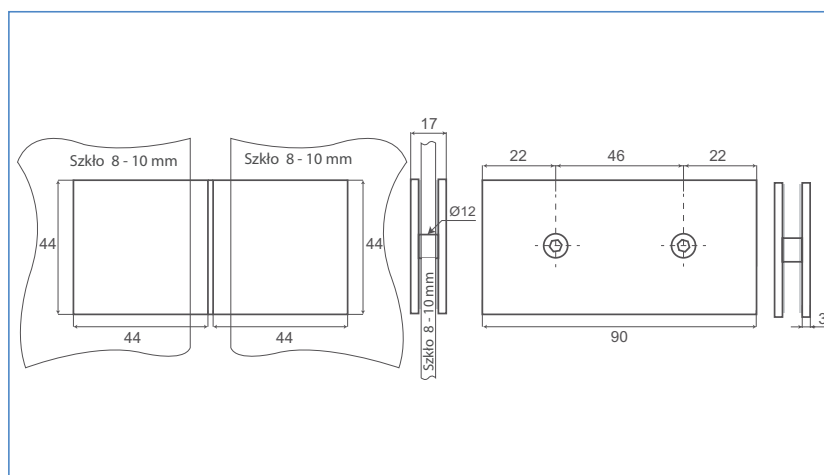
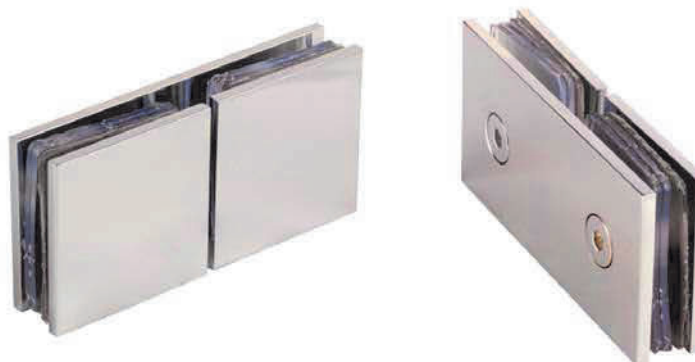
Do montażu szklanych ścian pod kątem 180°  
Wymagane wiercenie w szkło  $\varnothing 12$  mm

Grubość szkła 8 - 10 mm  
Wymiary 89 x 44 x 17 mm

### Montaż

Po wywierceniu w szkło otworu  $\varnothing 12$  mm

Wykonanie mosiądz  
Chromowany 15.23.665  
Kolor stali nierdzew. 15.22.666



## ŁĄCZNIK DO SZKŁA SZKŁO-ŚCIANA 90° „LUND”

### Zastosowanie

Do montażu szklanych ścian

Wymagane wiercenie w szkło  $\varnothing 12$  mm

Grubość szkła 8 - 10 mm

Wymiary 51 x 51 x 17 mm

### Montaż

Do ściany śrubą z kołkiem rozporowym

### Wykonanie

Chromowany

Kolor stali nierdzew.

Kolor aluminium

Wymiary

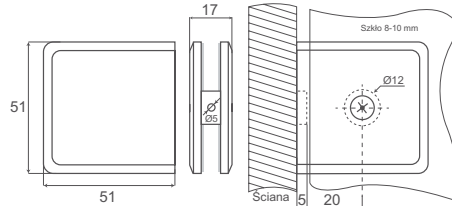
mosiądz

15.23.707

15.23.708

15.23.709

51 x 51 x 17 mm



## ŁĄCZNIK DO SZKŁA SZKŁO-ŚCIANA 90° „LUND” TYP „L”

### Zastosowanie

Do mocowania szklanych ścian np. w kabinach prysznicowych

Wymagane wiercenie w szkło

Grubość szkła 8 - 10 mm

Wymiary 51 x 51 x 17 mm

### Montaż

Do ściany: kołek rozporowy 1 x  $\varnothing 5$  mm

Otwór w szkło:  $\varnothing 12$  mm

### Wykonanie

Chromowany

Kolor stali nierdzew.

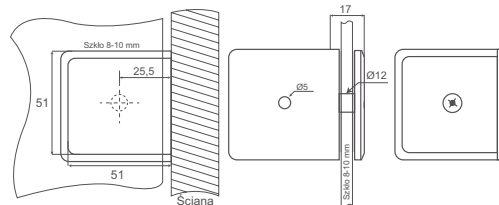
Kolor aluminium

mosiądz

15.23.710

15.23.711

15.23.712



## ŁĄCZNIK DO SZKŁA SZKŁO-ŚCIANA 90° „HAM” TYP „L”

### Zastosowanie

Do montażu szklanych ścian

Wymagane wiercenie w szkło  $\varnothing 12$  mm

Grubość szkła 8 - 10 mm

Wymiary 44 x 44 x 18 mm

### Montaż

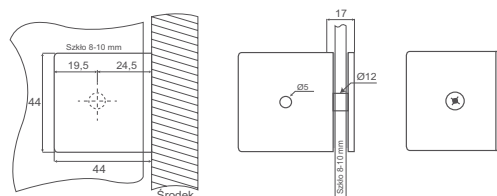
Do ściany śrubą z kołkiem rozporowym

### Wykonanie

Chromowany

mosiądz

15.23.750

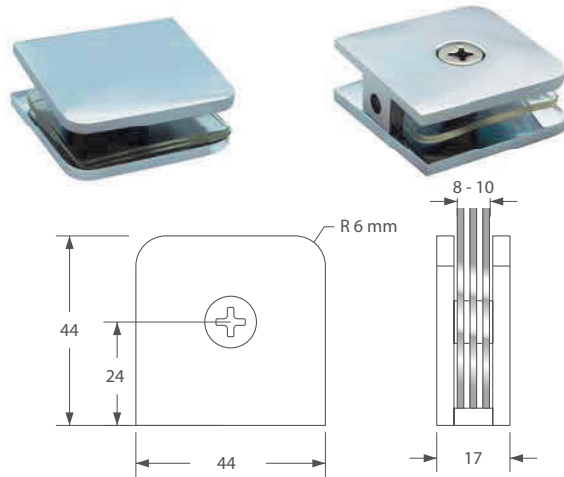


**Zastosowanie**

Do montażu szklanych ścian  
Wymagane wiercenie w szkle  
Grubość szkła 8 - 10 mm

**Wymiary** 40 x 40 x 17 mm

**Wykonanie** mosiądz  
Chromowany 15.23.721  
Stal nierdzewna 15.23.722



## ZAWIASA KABINOWA UNOSZĄCA SZKŁO-SZKŁO

**Zastosowanie**

Do drzwi kabin prysznicowych  
Wymagane wiercenie w szkle  
Do drzwi lewych i prawych  
Samozamykająca  
Otwarcie 180° z blokadą przy 90°  
Maks. szer. szkła 800 mm  
Grubość szkła 6 - 8 mm  
Udźwig 20 kg

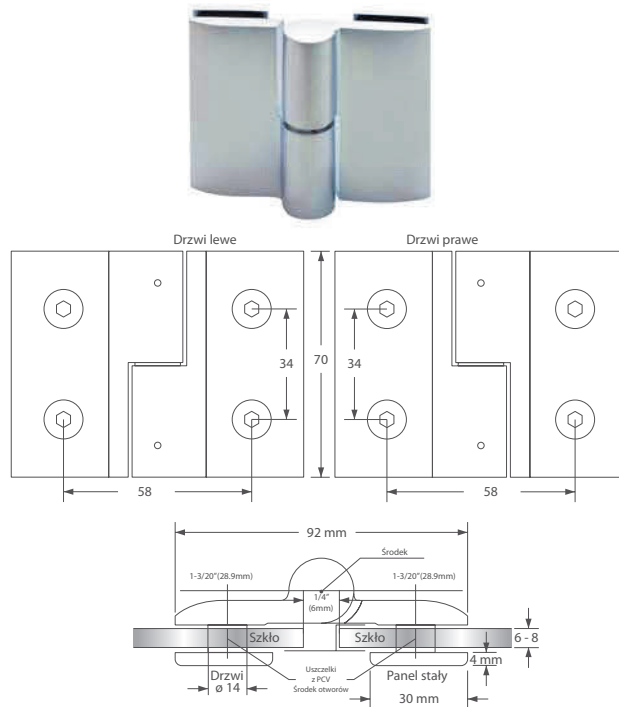
**Skład kompletu**

1 zawiasa 70 x 92 mm  
4 śruby montażowe ampulowe 4 mm  
1 klucz ampulowy 4 mm  
1 klucz ampulowy 2 mm

**Wykonanie** mosiądz

Lewa - Chromowana 15.23.100  
Lewa - Kolor stali nierdz. 15.23.101  
Lewa - Kolor aluminium 15.23.102

Prawa - Chromowana 15.23.105  
Prawa - Kolor stali nierdz. 15.23.106  
Prawa - Kolor aluminium 15.23.107



## ZAWIASA KABINOWA UNOSZĄCA ŚCIANA-SZKŁO

**Zastosowanie**

Do kabiny prysznicowej  
Ściana-szkło z regulacją kąta dociągu 45°, 90° i 135°  
Grubość szkła 6 - 8 mm  
Wymaga wiercenia w szkle  
Grubość szkła 6 mm (udźwig)  
2 zawiasy (waga 22 kg i maks. szer. 558 mm)  
3 zawiasy (waga 38 kg i maks. szer. 736 mm)  
Grubość szkła 8 mm  
2 zawiasy (waga 22 kg i maks. szer. 558 mm)  
3 zawiasy (waga 38 kg i maks. szer. 736 mm)

**Wykonanie** mosiądz

Chromowana prawa 005.500.006  
Chromowana lewa 005.500.005  
Stal szcziotkowana prawa 005.500.016  
Stal szcziotkowana lewa 005.500.015

