

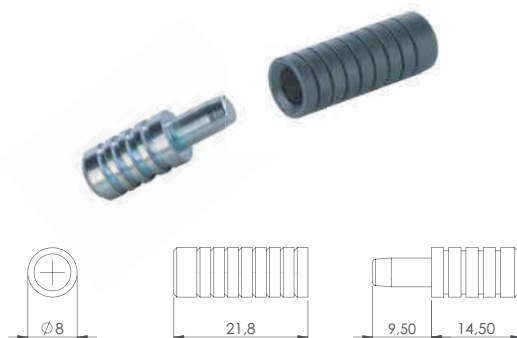
KOŁEK USTALAJĄCY Z MAGNESEM "SMAG"

Zastosowanie:

Kołek nie wymaga stosowania dodatkowego spinania blatu klamrami, haczykami.

Materiał: Stal i plastik
 Wymiary: Ø8 x 36,30 mm
 Wykończenie: Żółty ocynk i czarny

Nr katalogowy: Część żeńska # 11.06.865
 Część męska # 11.06.866



KOŁKI USTALAJĄCE

Materiał: Znal
 Wymiary: Ø8
 Wykończenie: Żółty ocynk 2-3 micronów
 Nr katalogowy: Część męska i część żeńska # 002.001.003

Materiał: Mosiądz
 Wymiary: Ø8 x 21,5 mm
 Wykończenie: Naturalne
 Nr katalogowy: Część męska # 11.06.855
 Część żeńska # 11.06.856

Materiał: Stal
 Wymiary: Ø8 x 22 mm
 Wykończenie: Żółty ocynk 12 micronów i biały ocynk 3 micronów
 Nr katalogowy: Część męska - Biały ocynk # 11.06.846
 Część żeńska - Biały ocynk # 11.06.845
 Część męska - Żółty ocynk # 11.06.850
 Część żeńska - Żółty ocynk # 11.06.849

Materiał: Stal
 Wymiary: Ø8 x 22 mm
 Wykończenie: Żółty ocynk 12 micronów
 Nr katalogowy: Część męska i część żeńska # 11.06.851

Materiał: Nylon
 Wymiary: Ø8 x 26 mm
 Wykończenie: Brązowy
 Nr katalogowy: Część męska # 11.06.890
 Część żeńska # 11.06.891

Materiał: Mosiądz
 Wymiary: Ø10 x 25 mm
 Wykończenie: Natural
 Nr katalogowy: Część męska # 11.06.857
 Część żeńska # 11.06.858

Materiał: Stal
 Wymiary: Ø10 x 26,2 mm
 Wykończenie: Żółty ocynk 2-3 micronów
 Nr katalogowy: Część męska i część żeńska # 11.06.854

