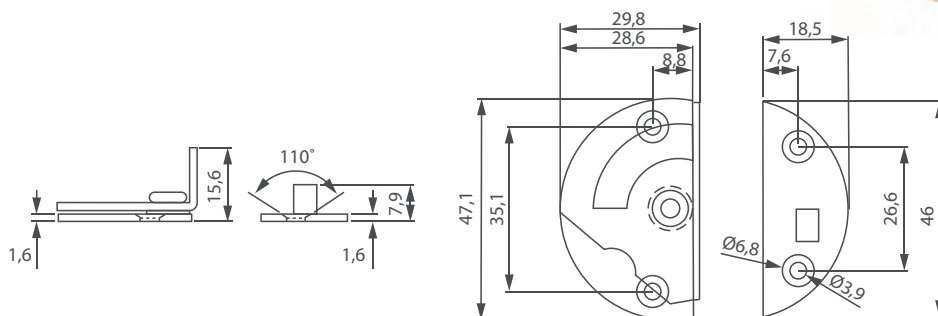


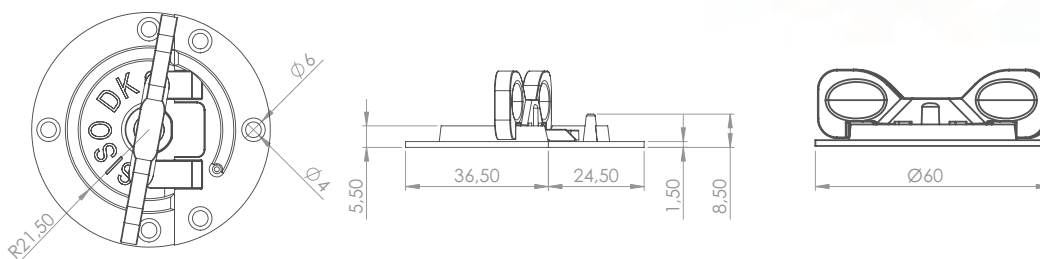
## ŁĄCZNIK DO SPINANIA BLATÓW OKRĄGŁY MODEL 2003

Materiał: stal 1,6 mm  
 Otwór: Ø 47mm  
 Nr katalogowy:  
 Mosiądz polerowany 24.03.025



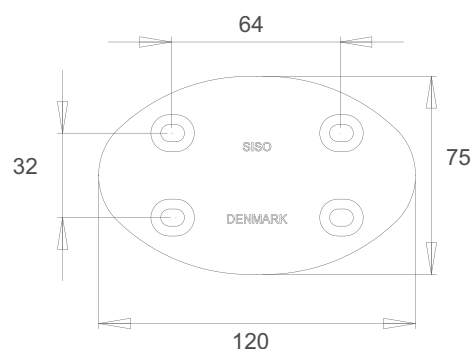
## ŁĄCZNIK DO SPINANIA BLATÓW OKRĄGŁY

Materiał: Znal 1,5 mm  
 Otwór: ø 4 mm  
 Średnica: ø 60 mm  
 Nr katalogowy:  
 Mosiądzowany 24.03.070  
 Niklowany 24.03.071



## ŁĄCZNIK DO SPINANIA BLATÓW

Materiał: Znal  
 Wykonanie: Antracyt  
 Wymiar: 75 x 120 mm - c/c 32 i 64 mm  
 Otwór: ø 4,5 mm  
 Nr katalogowy: 24.03.090  
 Wzór zastrzeżony:  
 USA, UK, Niemcy, Australia i Nowa Zelandia  
 Do montażu:  
 Wpustka wkręcana D-613  
 Nr katalogowy: 12.10.191  
 Wkręt z łbem soczewkowym - PZD  
 Nr katalogowy 12.06.830



## ZŁĄCZE DO BLATÓW „ŻÓŁW”

Zastosowanie:

Łączenie elementów stołów, paneli, poprzez przekręcenie pokrywy.

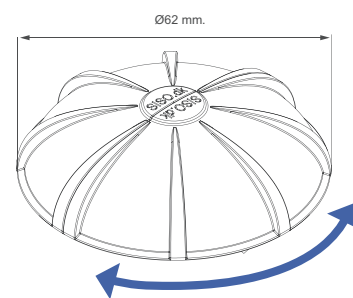
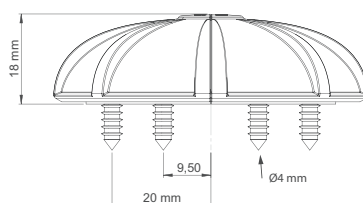
Materiał: Poliamid (PA6 -GF)

Otwór:  $\varnothing 4$  mm

Nr katalogowy: 24.03.075



Wzornik  
wiercenia  
otworów  
Nr 24.03.078-5



Otwieranie/Zamykanie

## ŁĄCZNIK DO BLATÓW „GEPTI”

Zalety:

Szybki i łatwy montaż, bez wiercenia i frezowania. Możliwość dopasowania do istniejących łączników blatów lub stworzenia własnego systemu.

Materiał: tworzywo sztuczne

Nr katalogowy: 002.002.004

Do kompletu należy dokupić łącznik blatów

Nr katalogowy: 11.04.427-1

Wymiary: M6 x 100 mm

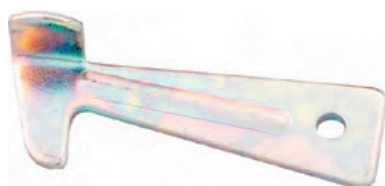
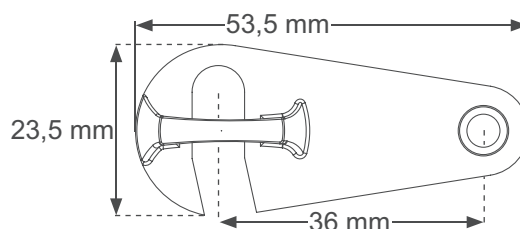
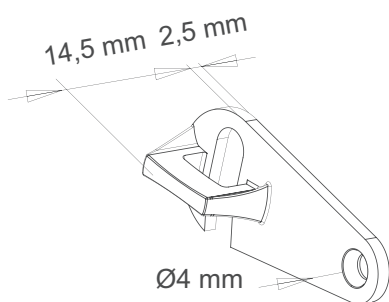




## Haczyk DE LUXE

Materiał: Znal  
 Wymiary: 23,5 x 53,5 mm  
 Szczelina: 7 mm  
 Otwór:  $\varnothing$  4 mm

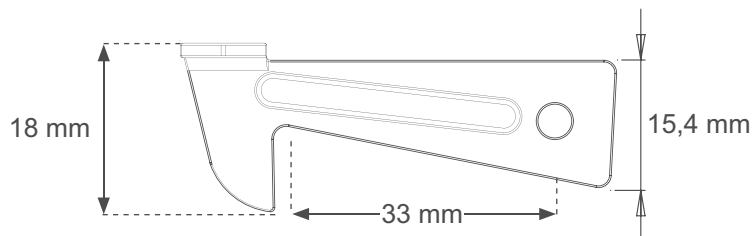
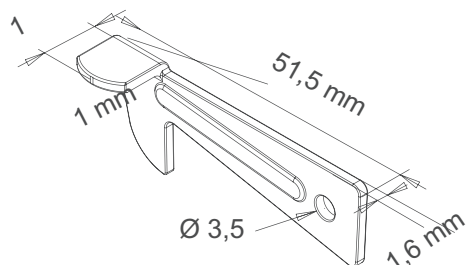
Wykonanie: Niklowany # 24.03.085  
 Żółty ocynk # 24.03.086



## Haczyk # 7864

Materiał: Stal 1,60 mm  
 Wymiary: 18 x 51,5 mm  
 Otwór:  $\varnothing$  3,5 mm

Wykonanie: Żółty ocynk # 24.03.080



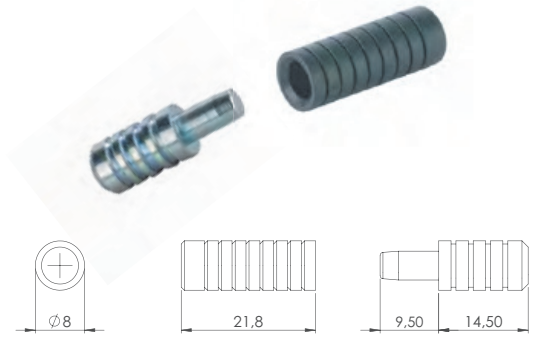
## KOŁEK USTALAJĄCY Z MAGNESEM "SMAG"

### Zastosowanie:

Kołek nie wymaga stosowania dodatkowego spinania blatu klamrami, haczykami.

Materiał: Stal i plastik  
 Wymiary: Ø8 x 36,30 mm  
 Wykończenie: Żółty ocynk i czarny

Nr katalogowy: Część żeńska # 11.06.865  
 Część męska # 11.06.866



## KOŁKI USTALAJĄCE

Materiał: Znal  
 Wymiary: Ø8  
 Wykończenie: Żółty ocynk 2-3 micronów  
 Nr katalogowy: Część męska i część żeńska # 002.001.003

Materiał: Mosiądz  
 Wymiary: Ø8 x 21,5 mm  
 Wykończenie: Naturalne  
 Nr katalogowy: Część męska # 11.06.855  
 Część żeńska # 11.06.856

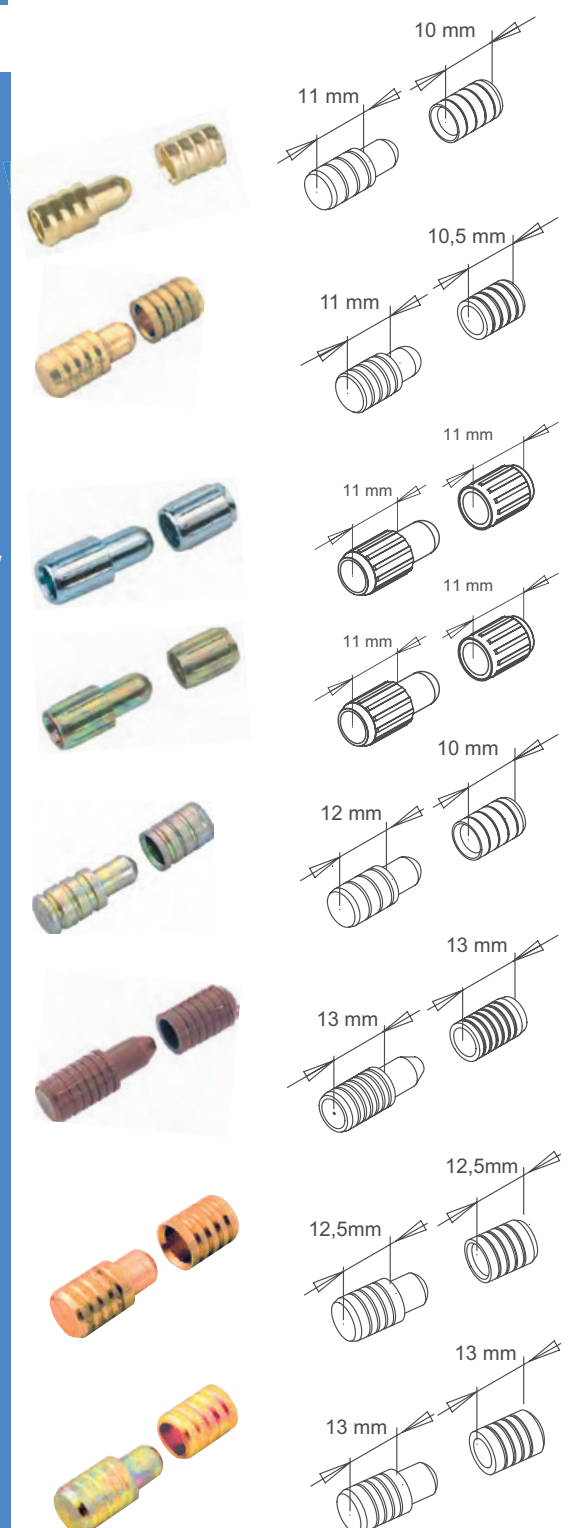
Materiał: Stal  
 Wymiary: Ø8 x 22 mm  
 Wykończenie: Żółty ocynk 12 micronów i biały ocynk 3 micronów  
 Nr katalogowy: Część męska - Biały ocynk # 11.06.846  
 Część żeńska - Biały ocynk # 11.06.845  
 Część męska - Żółty ocynk # 11.06.850  
 Część żeńska - Żółty ocynk # 11.06.849

Materiał: Stal  
 Wymiary: Ø8 x 22 mm  
 Wykończenie: Żółty ocynk 12 micronów  
 Nr katalogowy: Część męska i część żeńska # 11.06.851

Materiał: Nylon  
 Wymiary: Ø8 x 26 mm  
 Wykończenie: Brązowy  
 Nr katalogowy: Część męska # 11.06.890  
 Część żeńska # 11.06.891

Materiał: Mosiądz  
 Wymiary: Ø10 x 25 mm  
 Wykończenie: Naturalne  
 Nr katalogowy: Część męska # 11.06.857  
 Część żeńska # 11.06.858

Materiał: Stal  
 Wymiary: Ø10 x 26,2 mm  
 Wykończenie: Żółty ocynk 2-3 micronów  
 Nr katalogowy: Część męska i część żeńska # 11.06.854



Komplet składa się z części męskiej i żeńskiej - obrotowego widelca i gniazda.

Zalecane jest montowanie dwóch kompletów łączników CLICK CATCH pod blatami. Łączy się je wsuwając widelce w gniazda. Nie używane widelce łatwo obraca się i chowa pod blatem.

Do kompletu łączników dodany jest szablon otworów pod wkręty.

Łączniki wykonane są z blachy grubości 3 mm, pokrytej cynkiem wyblyszczonym lub żółtym.

W ofercie są dwie długości widelc: standard - 153 mm i XL - 201 mm.

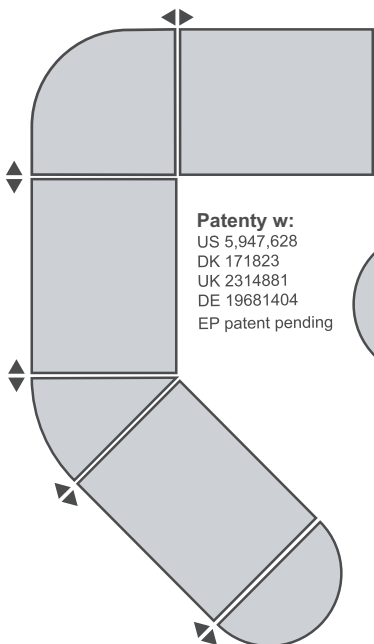
Model XL zalecany jest do blatów frezowanych.

Na życzenie klienta dostarczamy dodatkowe części żeńskie łącznika - gniazda.

CLICK CATCH zaprojektowany został głównie do łączenia blatów stołów, ale z powodzeniem można go używać do łączenia sof, łóżek oraz krzeseł.

**Patenty w:**

US 5,947,628  
DK 171823  
UK 2314881  
DE 19681404  
EP patent pending



## CLICK CATCH wersja standard

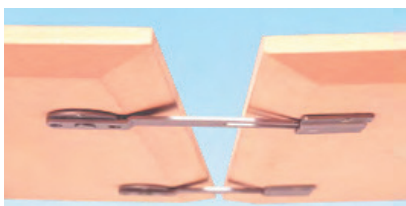
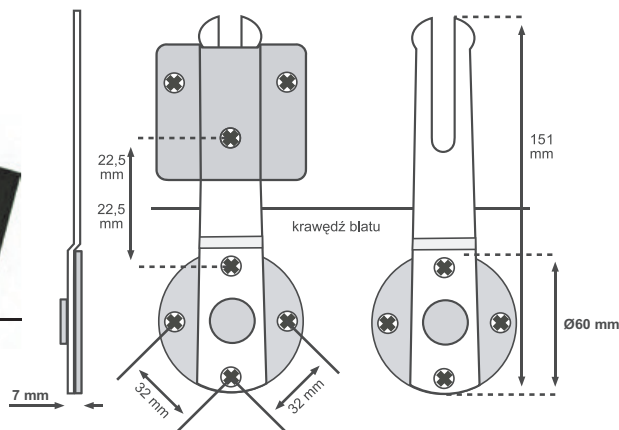
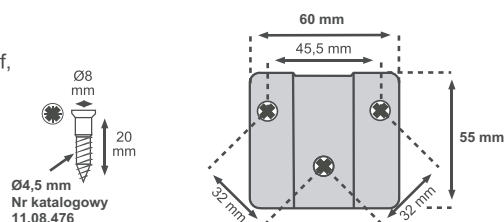
**Materiał:** 3mm blacha stalowa  
**Wykończenie:** cynk wyblyszczony, żółty cynk

## CLICK CATCH wersja standard

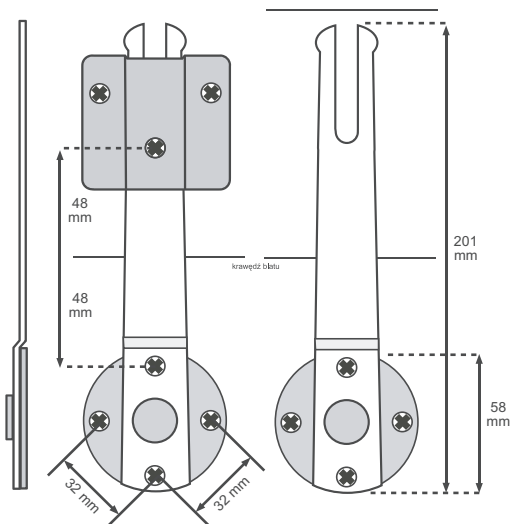
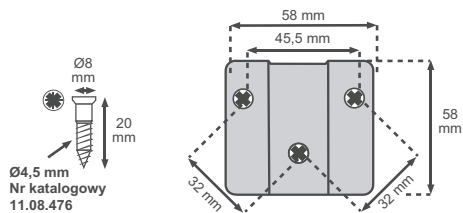
Cynk wyblyszczony: # 24.03.140  
Żółty cynk: # 24.03.141

## Część żeńska

Cynk wyblyszczony: # 24.03.130  
Żółty cynk: # 24.03.131



**CLICK CATCH »XL«**  
do blatów frezowanych



**Materiał:** blacha stalowa 3 mm  
**Wykończenie:** cynk wyblyszczony lub żółty

## Część żeńska

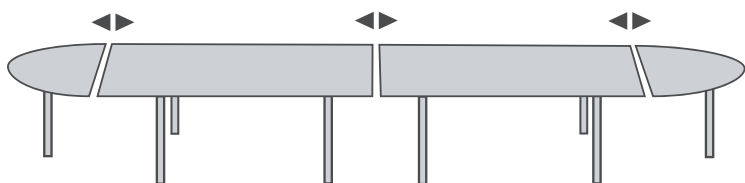
Cynk wyblyszczony: # 24.03.130  
Żółty cynk: # 24.03.131

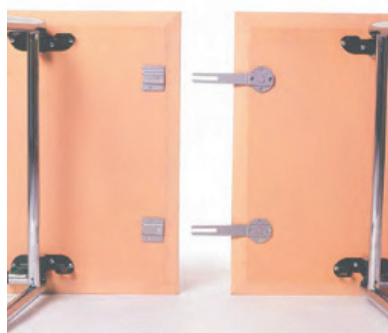
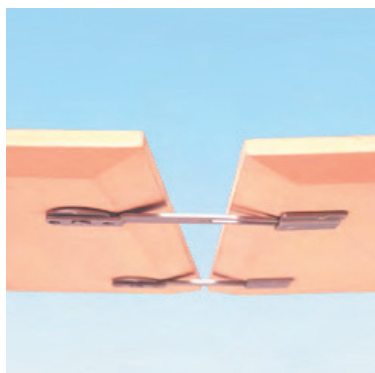
## CLICK CATCH »XL«

Cynk wyblyszczony: # 24.03.145  
Żółty cynk: # 24.03.146

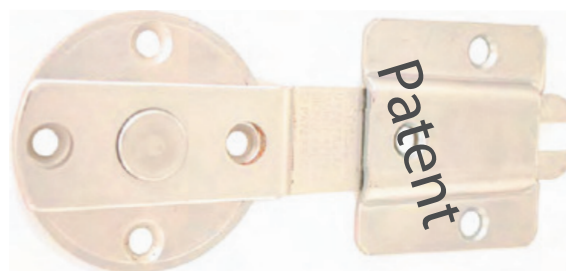
**Patenty:** US 5,947,628 DK 171823  
UK 2314881 DE 19681404  
EP patent pending

**Projekt:** Jesper Møller Hansen



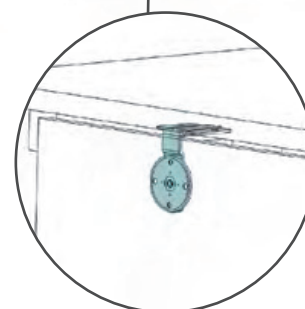
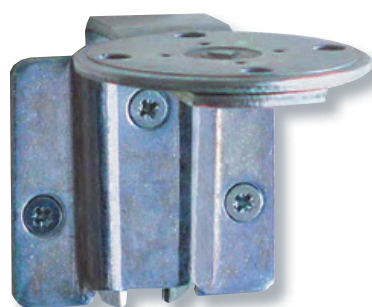


Click Catch do blatów z nogami składanymi SNAP

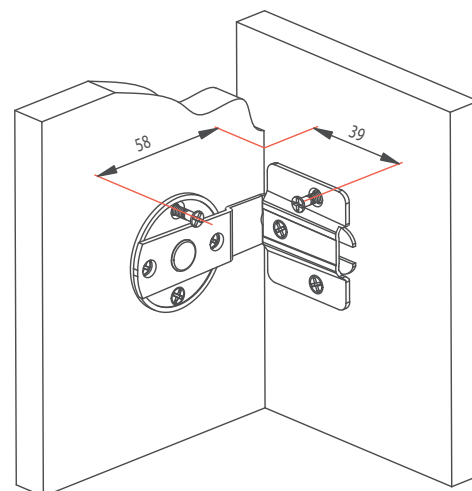
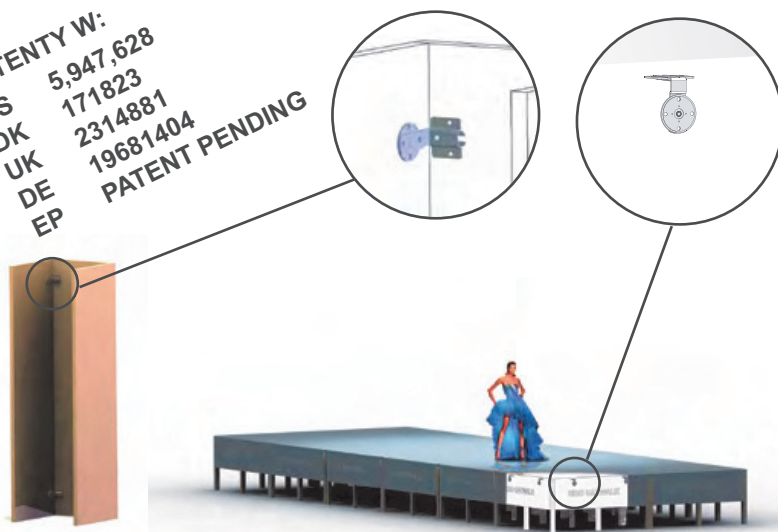


## CLICK CATCH 90°

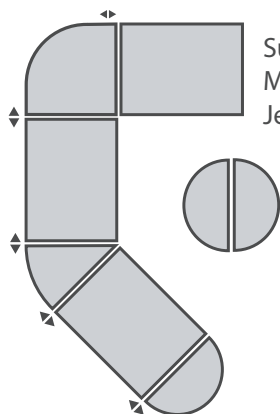
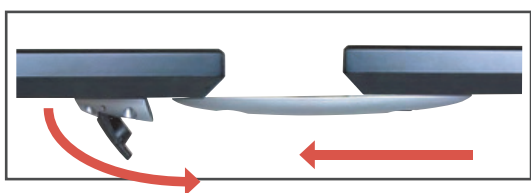
Material: Blacha stalowa 3 mm  
Wykonanie: Biały ocynk  
Art. No.: # 24.03.147



PATENTY W:  
US 5,947,628  
DK 171823  
UK 2314881  
DE 19681404  
EP PATENT PENDING



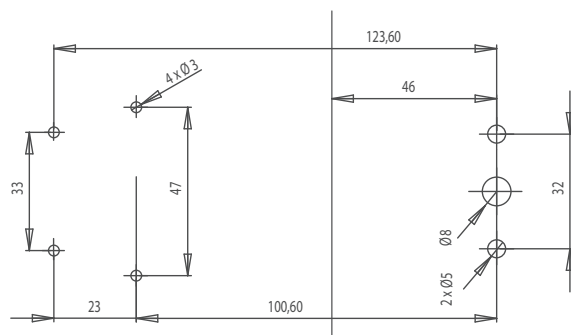
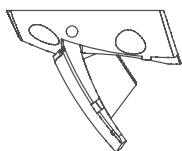
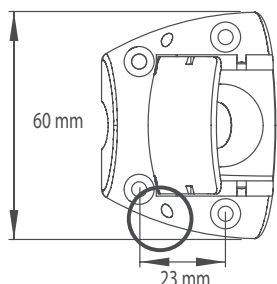
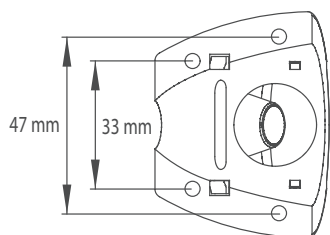
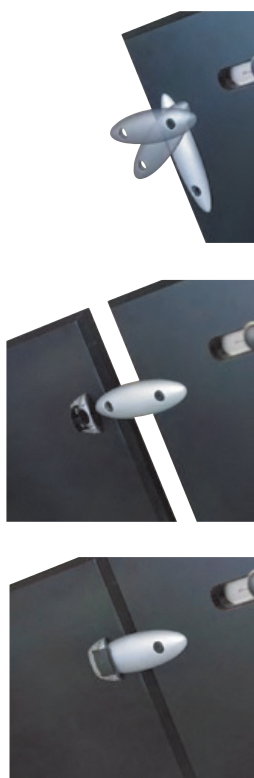
**PATENT**



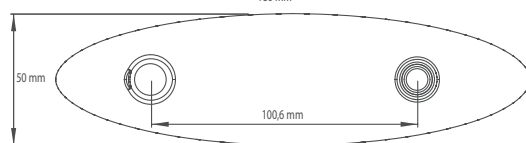
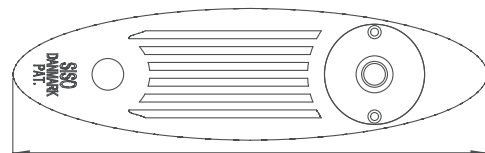
Surf - Opatentowane rozwiązanie do łączenia stołów. Jest alternatywą do łącznika Click Catch. Montaż pod blatem. Część w kształcie elipsy łączymy z gniazdem i zamykamy zapadkę. Jeżeli łącznik nie jest używany, można go obrócić tak aby nie przeszkadzał przy użytkowaniu stołu.

Materiał: stal	
Część męska + część żeńska - kolor aluminium	# 24.03.100
Część żeńska - kolor aluminium	# 24.03.102
Wkręt 4 x 16 mm	# 15.04.400
Śruby M6 x 25 mm	# 12.00.903
Wpustka E-620, stalowa M6 x 20 mm	# 12.10.223
- czarna	
- żółty ocynk	

Mocowanie za pomocą 4 wkrętów oraz wpustki + śruby metrycznej z serii "fifteen".  
- Pozycje dokupowane oddzielnie.



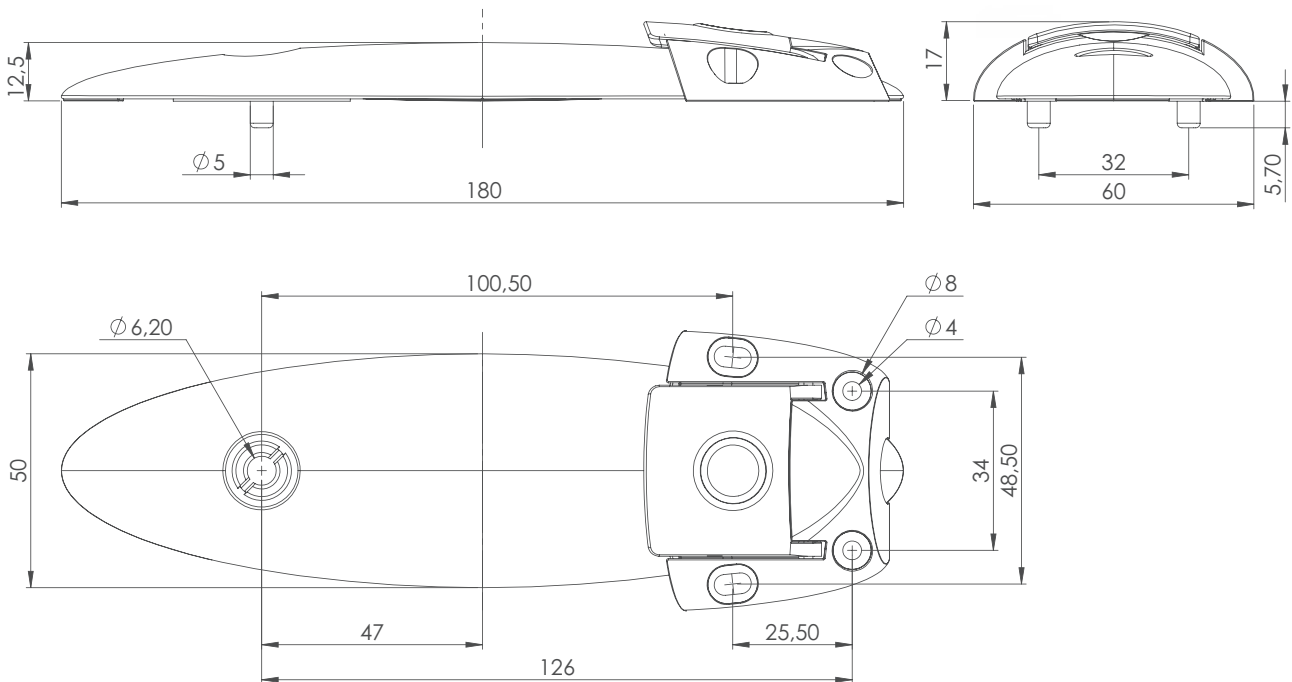
Krawędź blatu



Złącze do blatów stołowych "SURF PA6" jest drugim pokoleniem złącza "SURF".

W odróżnieniu do swojego poprzednika wykonanego ze żnalu, "SURF PA6" wyprodukowaliśmy z poliamidu.

Nowe złącze spełnia te same funkcje, jednak cena jest przystępniejsza. Dostępny jest w kolorze czarnym.

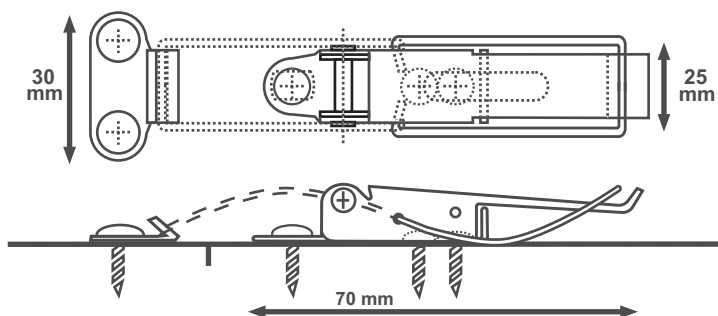


#### Skład zestawu:

1 część męska + 1 część żeńska - kolor czarny	# 24.03.107
Wkręt $\phi 4 \times 20$ mm - kolor czarny	# 11.08.298
Śruba M6 x 25 mm - kolor czarny	# 12.00.903
Wpustka E-620, żnal M6 x 20 mm - żółty ocynk	# 12.10.223

Mocowanie za pomocą 4 wkrętów, wpustki i śruby metrycznej z serii "fifteen". Pozycje dostępne oddzielnie.





Model #22 jest udoskonaloną wersją tradycyjnej klamry. Innowacja polega na tym, że klamra otwarta płasko przylega do blatu.

## KLAMRA DO SPINANIA BLATÓW #22

Materiał:	
Stal nierdzewna, polerowana	# 24.03.000
Stal, brązowiona	# 24.03.001
Stal, żółty cynk	# 24.03.002
Stal cynk wyblyszczony	# 24.03.003
Stal, kolor czarny	# 24.02.999
Montaż:	
Wkręty do drewna:	Ø 4 mm x 16 mm, łeb płaski
Pakowanie:	600 szt. w opakowaniu

Obok wersji standardowej oferujemy Model # 22 z zaczepem długości 60 mm do blatów z frezowanymi krawędziami.

Materiał:	
Stal, żółty cynk	# 24.03.005
Patent: UK Pat No. 2309252	
United States Patent 6,041,721	
EP Pat. No. 0786217B1	

A



B



C

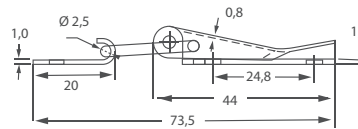
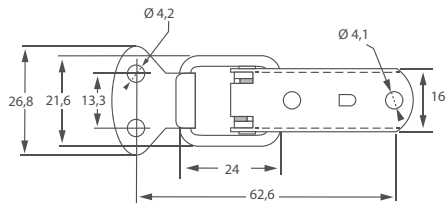
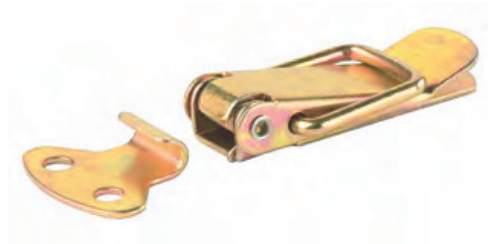


D



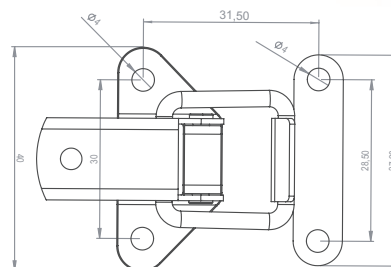
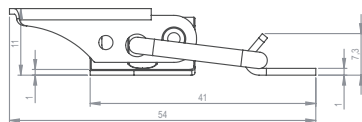
## KLAMRA DO SPINANIA BLATÓW "SPRING"

Materiał: stal żółty ocynk  
 Wymiary: 44 x 16 x 1 mm  
 Otwory: Ø4 mm  
 Nr katalogowy: 24.03.042



## KLAMRA DO SPINANIA BLATÓW „MINI”

Materiał: stal, żółty ocynk  
 Wymiary: 54x40x1mm  
 Otwór: Ø4 mm  
 Klamra „Mini”  
 Nr katalogowy: 24.03.041-8  
 Zaczep klamry „Mini”  
 Nr katalogowy: 24.03.041-9



## KLAMRA DO SPINANIA BLATÓW # 21 BEZ ZACZEPÓW

Materiał: stal, biały ocynk  
 Nr katalogowy:  
 Klamra # 21 002.002.003  
 Zaczep klamry 21 pojedynczy 002.002.001  
 Zaczep klamry 21 podwójny 002.002.002

