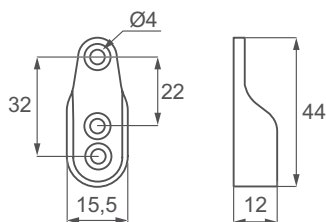


WSPORNIK DRAŻKA OWALNEGO MODEL D9

Materiał: stal
Wymiary: 44 x 15,5 mm
c.c.: 32 mm, Ø4 mm

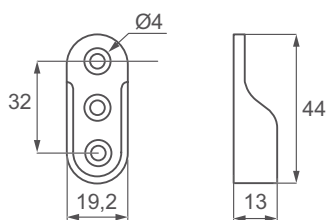
Nr katalogowy: 22.20.007
Niklowany



WSPORNIK DRAŻKA OWALNEGO MODEL D10

Materiał: stal
Wymiary: 44 x 19,2 mm
c.c.: 32 mm, Ø4 mm

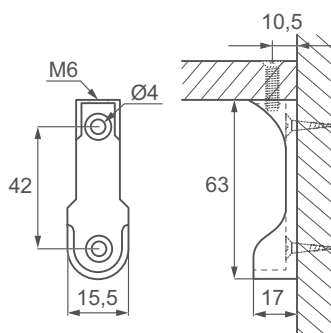
Nr katalogowy: 003.002.005
Niklowany



WSPORNIK DRAŻKA OWALNEGO MODEL D-11

Materiał: stal
Wymiary: 63 x 15,5 mm
c.c.: 42 mm, Ø4 mm

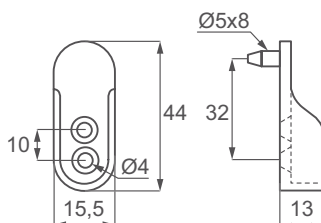
Nr katalogowy: 22.20.021
Niklowany



WSPORNIK DRAŻKA OWALNEGO MODEL D-13

Materiał: stal
Wymiary: 44 x 15,5 mm
Wspornik: 44 x 15,5 mm
c.c.: 10 mm, Ø4 mm
Trzpień: Ø5 x 8 mm, c.c.: 32 mm

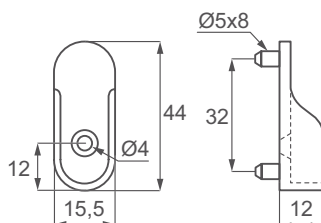
Nr katalogowy: 22.20.045
Niklowany



WSPORNIK DRAŻKA OWALNEGO D-15

Materiał: stal
Wymiary: 44 x 15,5 mm
Wspornik: 44 x 15,5 mm
1 śruba montażowa: Ø4 mm
Trzpień: Ø5 x 8 mm, c.c.: 32 mm

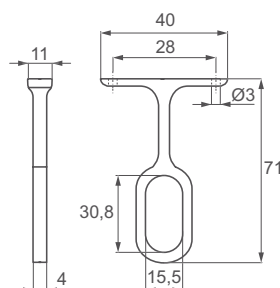
Nr katalogowy: 22.20.011
Niklowany



WSPORNIK DRAŻKA OWALNEGO MODEL D14

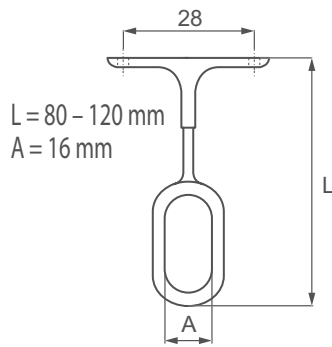
Materiał: stal
Wymiary: 71 x 15,5 mm

Nr katalogowy: 22.20.030
Chromowany



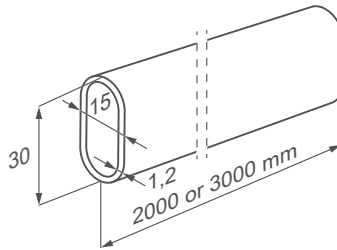
WSPORNIK DRAŻKA OWALNEGO Z REGULACJĄ

Materiał: stal
Wymiary: 71 x 15,5 mm
Nr katalogowy:
Niklowany 003.002.002



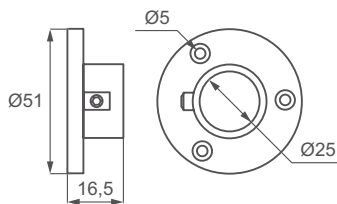
DRAŻEK OWALNY

Materiał: stal
Wymiary: 30 x 15 x 1,2 mm
Nr katalogowy:
Chromowany 2000 mm 22.20.400
Chromowany 3000 mm 22.20.420



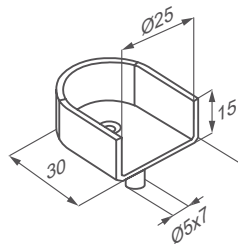
WSPORNIK DRAŻKA OKRĄGŁEGO Ø25 MM MODEL D18

Zastosowanie: do rury Ø25 mm
Materiał: stal
Wymiary: Ø51 z 16,5 mm
Otwory: Ø5 mm
Nr katalogowy:
Chromowany 22.20.057



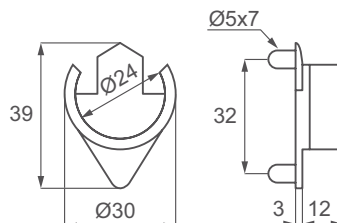
WSPORNIK DRAŻKA OKRĄGŁEGO Ø25 MM MODEL D20

Materiał: stal
Wymiary:
Wspornik Ø30 x 15 mm
Otwory: Ø5 mm
Trzpień: Ø5 x 7 mm
Nr katalogowy:
Żółty ocynk 22.20.070



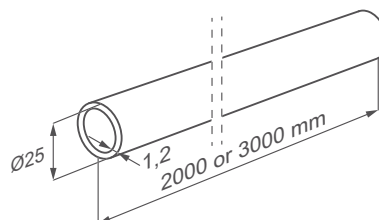
WSPORNIK DRAŻKA OKRĄGŁEGO Ø25 MM

Materiał: PCV
Nr katalogowy:
Brązowy 22.20.069



DRAŻEK OKRĄGŁY Ø25 MM

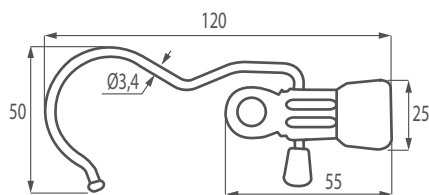
Materiał: stal
Wymiary: Ø25 x 1,2 mm
Nr katalogowy:
Chromowany 2000 mm 22.20.xxx
Chromowany 3000 mm 22.20.xxx



WIESZAK Z KLIPSEM DO BUTÓW

Materiał: stal

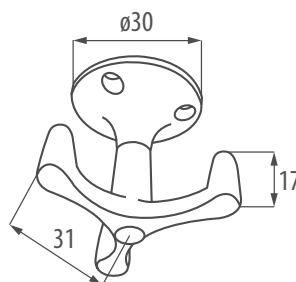
Nr katalogowy:
Chromowany 003.002.007



HACZYK UBRANIOWY

Zastosowanie: szafki basenowe, pracownicze.
Montaż do sufitu.

Nr katalogowy:
Chrom 03.500.105
Kolor satyna i aluminium dostępne na zamówienie.

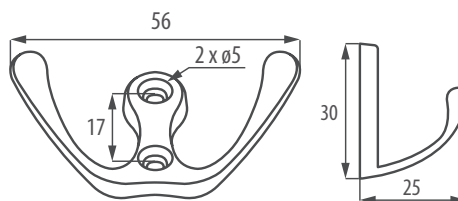


HACZYK UBRANIOWY PODWÓJNY

Zastosowanie: meble, szafy, szafki basenowe, pracownicze

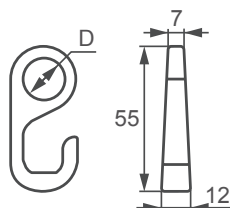
Materiał: stal

Nr katalogowy:
Chrom 003.500.100
Satyna 003.500.101
Złoty 003.500.102



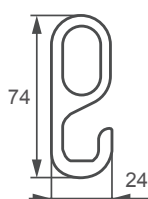
HACZYK UBRANIOWY

Nr katalogowy:
Czarny, D = Ø16 mm 003.002.020
Czarny, D = Ø18 mm 003.002.021



HACZYK UBRANIOWY

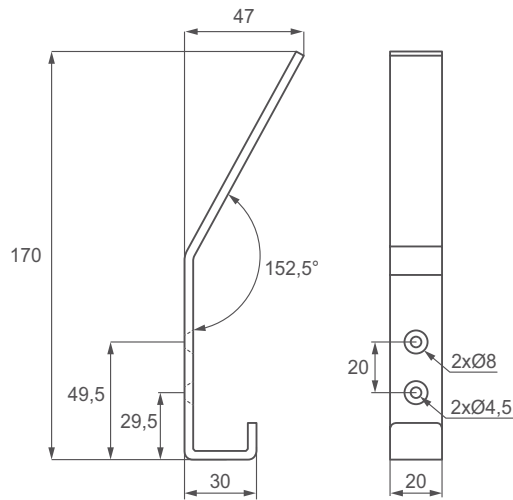
Nr katalogowy:
Czarny, drążek 30 x 15 mm 003.002.025



HACZYK

Materiał: stal nierdzewna szczotkowana 304

Nr katalogowy: 22.04.108



WIESZAK WYSUWNY

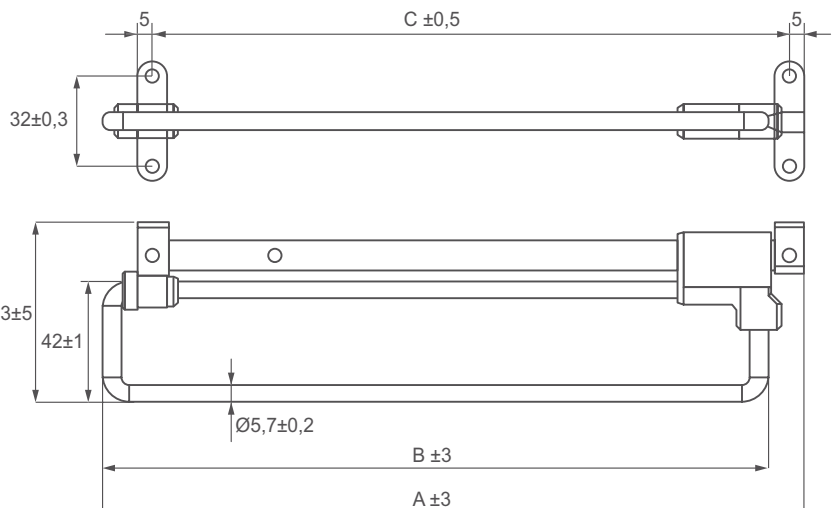
Zastosowanie:

Do optymalnego wykorzystania przestrzeni w garderobie.

Materiał:

Stal i czarny plastik
Śruby do drewna Ø4 x 16 mm

Wykończenie: nikiowany



A	B	C	Nr katalog.
250 mm	235 mm	223 mm	22.07.096
300 mm	285 mm	276 mm	22.07.100
350 mm	335 mm	325 mm	22.07.106
400 mm	385 mm	375 mm	22.07.111
450 mm	435 mm	423 mm	22.07.116
500 mm	485 mm	473 mm	22.07.121