

SŁUPKI Z MOCOWANIEM BALUSTRADY STAŁYM I RUCHOMYM

Typy
kwadratowe i okrągłe

Materiał
Stal nierdzewna szczotkowana SS 304

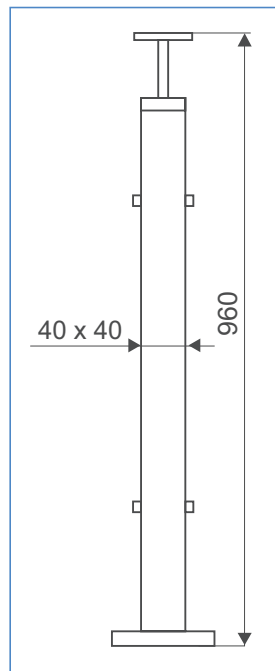
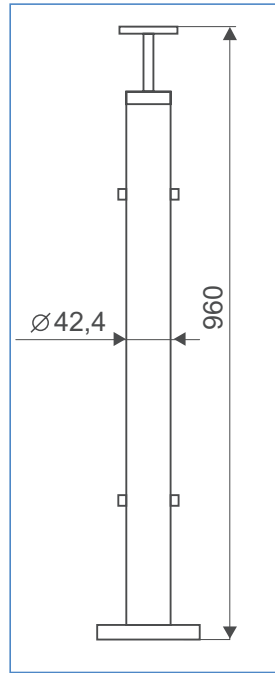
Zestaw zawiera śruby do montażu łączników, śruby do mocowania słupków na drewnianym podłożu i śruby do montażu słupków na betonie

Modele
40 x 40 x 1,5 mm
22.10.352-0 - narożny stały
22.10.355-0 - środkowy ruchomy
22.10.356 - z dwoma otworami po jednej stronie
22.10.357-0 - narożny ruchomy

Ø42,4 x 1,7 mm
22.10.360-0 - środkowy stały

Skład kompletu
- śruby montażowe M8 x 14 do montażu łączników
- zaślepki dolne
- kołki rozporowe ze śrubami - 4 kpl.

Podkładki do szkła należy zamawiać oddzielnie.
Każdy słupek jest wyposażony w mocowanie do pochwyty okrągłego i płaskiego.



Regulowany kąt ustawienia
wspornika poręczy



Zastosowanie

Do montażu balustrad na balkonach, tarasach, poręczy schodów itp. z wykorzystaniem łączników do szkła

Materiał

Lakierowana stal nierdzewna 304 i 316

Specyfikacja

Dostarczane z lub bez gwintowanych otworów
Wsporniki poręczy dostępne osobno

Wymiary

Ø42,4 x 2 x 1150 mm

Nr katalogowy

Słupek końcowy – 2 otwory z jednej strony

SS-304 22.10.410

SS-316 22.10.411

Słupek środkowy 180° – 4 otwory z dwóch stron

SS-304 22.10.412

SS-316 22.10.413

Słupek narożny 90° – 4 otwory z dwóch stron

SS-304 22.10.414

SS-316 22.10.415

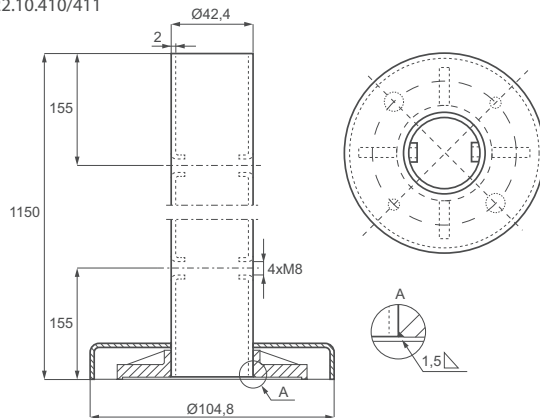
Słupek bez otworów

SS-304 22.10.416

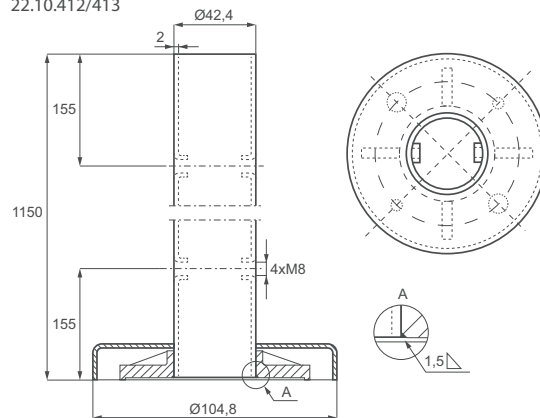
SS-316 22.10.417



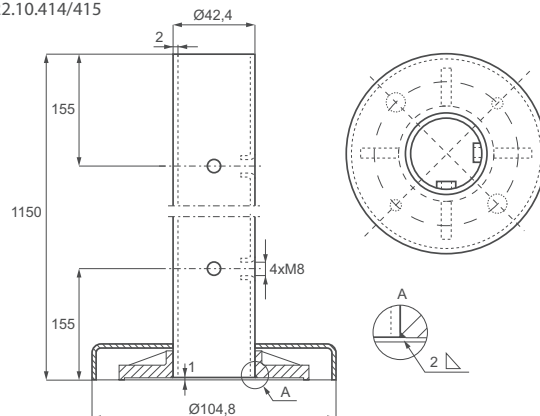
22.10.410/411



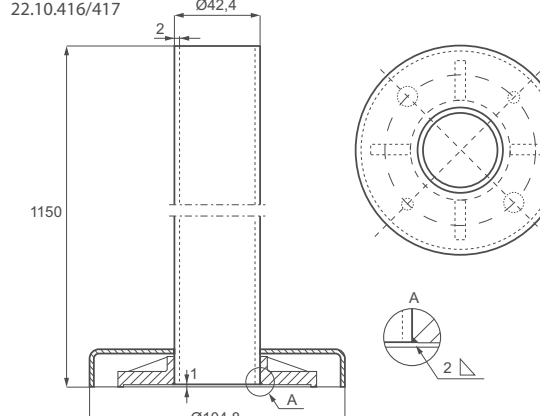
22.10.412/413



22.10.414/415



22.10.416/417



Zastosowanie

Do montażu poręczy na okrągłych słupkach balustradowych

Materiał

Stal nierdzewna szorstkowana 304 i 316

Specyfikacja

Dostępne z stałym lub regulowanym mocowaniem poręczy

Wymiary

ø42,4 x 2 x 79/81mm

Nr katalogowy

Stałe mocowanie poręczy kwadratowej

SS-304 22.10.398

SS-316 22.10.399

Stałe mocowanie poręczy okrągłej

SS-304 22.10.400

SS-316 22.10.401

Regulowane mocowanie poręczy kwadratowej

SS-304 22.10.402

SS-316 22.10.403

Regulowane mocowanie poręczy okrągłej

SS-304 22.10.404

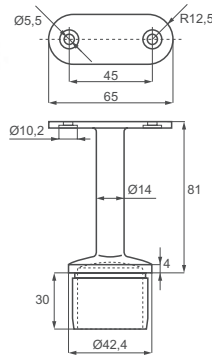
SS-316 22.10.405

Stałe, narożne 90°, mocownie poręczy okrągłej

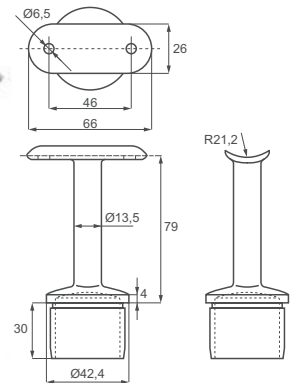
SS-304 22.10.406

SS-316 22.10.407

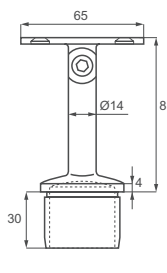
22.10.398/399



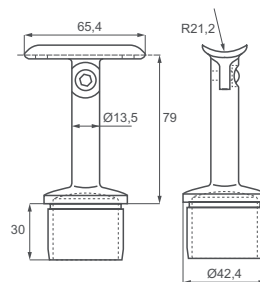
22.10.400/401



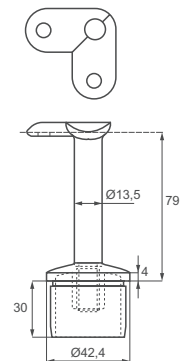
22.10.402/403



22.10.404/405



22.10.406/407



ZAŚLEPKI DO OKRĄGLYCH PORĘCZY

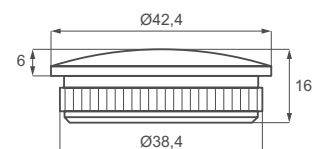
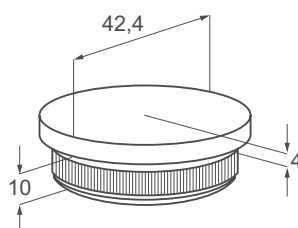
Materiał

Stal nierdzewna 304 i 316

Nr katalogowy

Zaślepka płaska, SS-304 22.10.460

Zaślepka kulista, SS-316 22.10.461



KWADRATOWE SŁUPKI BALUSTRADOWE 40 X 40 X 1150 MM

Zastosowanie

Do montażu balustrad na balkonach, tarasach itp.
z wykorzystaniem łączników do szkła

Materiał

Stal nierdzewna szczotkowana 304 i 316

Specyfikacja

Dostarczane z gwintowanymi otworami
lub bez otworów
Wsporniki poręczy dostępne osobno

Wymiary

40 x 40 x 2 x 1150 mm

Nr katalogowy

Słupek końcowy – 2 otwory z jednej strony

SS-304 22.10.440

SS-316 22.10.441

Słupek środkowy 180° – 4 otwory z dwóch stron

SS-304 22.10.442

SS-316 22.10.443

Słupek narożny 90° – 4 otwory z dwóch stron

SS-304 22.10.444

SS-316 22.10.445

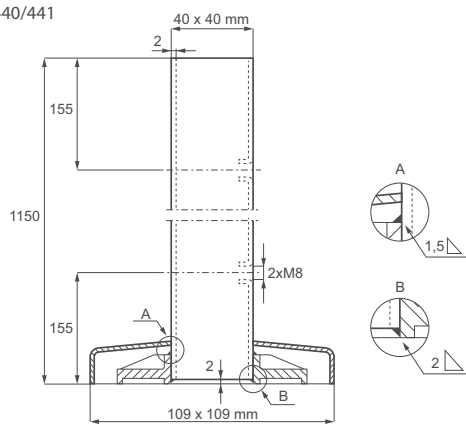
Słupek bez otworów

SS-304 22.10.446

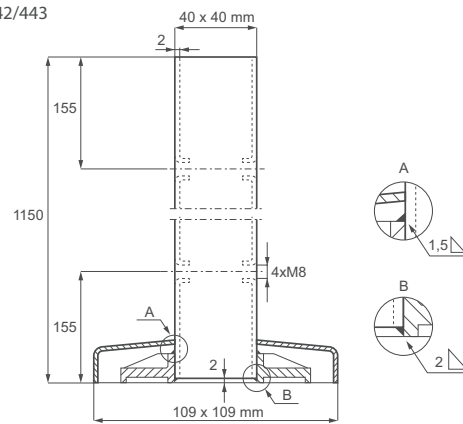
SS-316 22.10.447



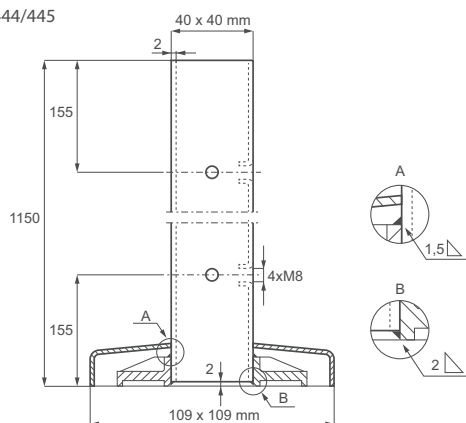
22.10.440/441



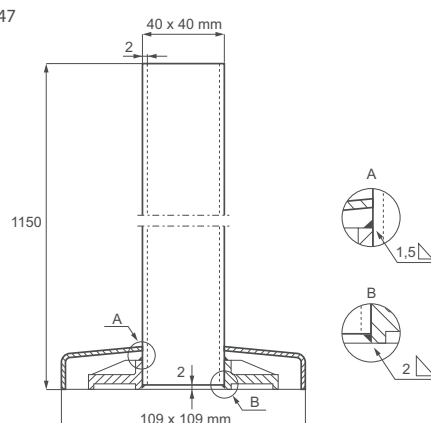
22.10.442/443



22.10.444/445



22.10.446/447



Zastosowanie

Do montażu poręczy na kwadratowych słupkach balustradowych

Materiał

Stal nierdzewna szorstkowana 304 i 316

Specyfikacja

Dostępne ze stałym lub regulowanym mocowaniem poręczy

Wymiary

40 x 40 x 2 x 79/81mm

Nr katalogowy

Stałe mocowanie poręczy kwadratowej

SS-304 22.10.430

SS-316 22.10.431

Stałe mocowanie poręczy okrągłej

SS-304 22.10.432

SS-316 22.10.433

Regulowane mocowanie poręczy kwadratowej

SS-304 22.10.434

SS-316 22.10.435

Regulowane mocowanie poręczy okrągłej

SS-304 22.10.436

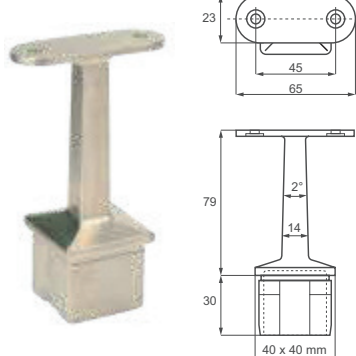
SS-316 22.10.437

Stałe, narożne 90°, mocowanie poręczy okrągłej

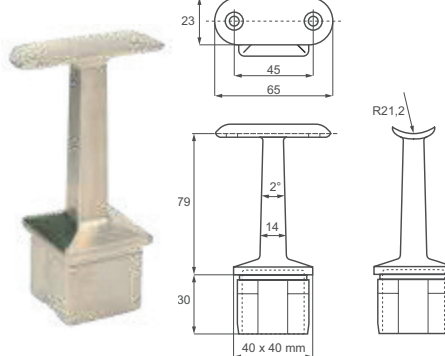
SS-304 22.10.438

SS-316 22.10.439

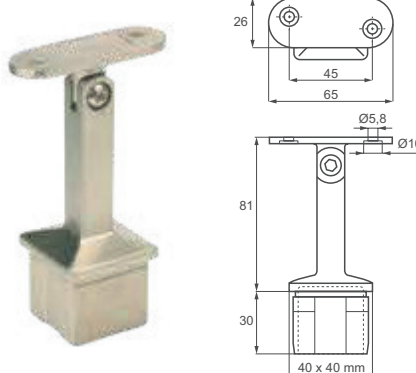
22.10.430/431



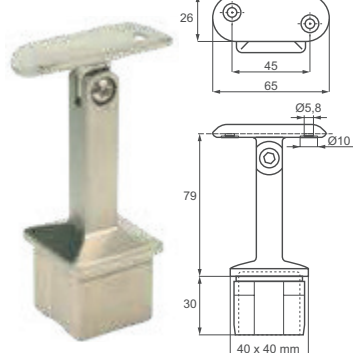
22.10.432/433



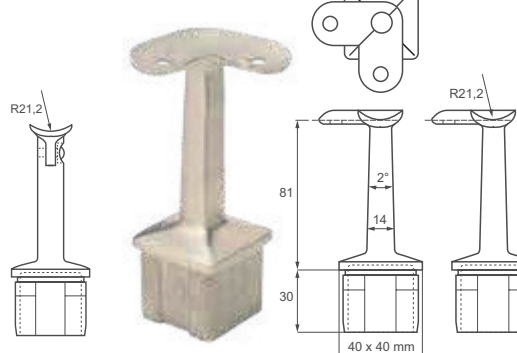
22.10.434/435



22.10.436/437



22.10.438/439



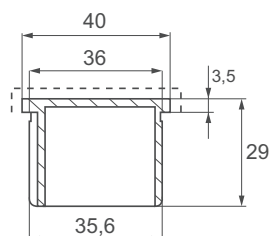
ZAŚLEPKA DO KWADRATOWYCH SŁUPKÓW BALUSTRADOWYCH

Materiał

Stal nierdzewna 316

Nr katalogowy

Zaślepka płaska, SS-316 22.10.466



NITONAKRĘTKI I NITOWNICA

Zastosowanie

Do montażu nitonakrętek w słupkach balustradowych

Nr katalogowy

Nitonakrętka - SS-304 22.10.450

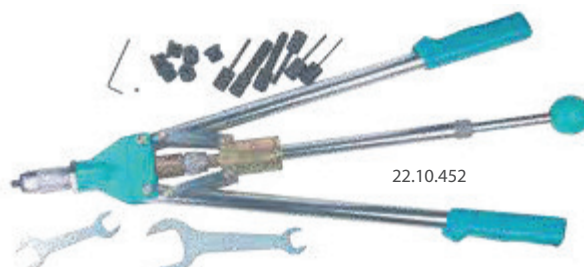
Nitonakrętka - SS-316 22.10.451

Nitownica

22.10.452



22.10.450/451



22.10.452

MODEL „LARGE“

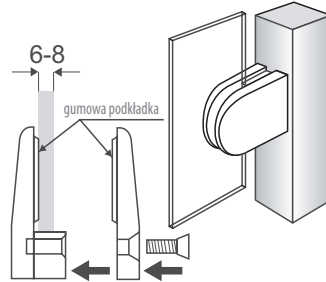
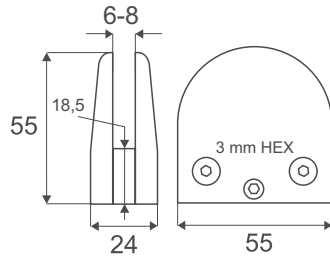
Z gumową podkładką
Do szkła grubości 6 - 8 mm

Zastosowanie

Balustrady, balkony, wsporniki

Wykonanie

Chromowany	znal	22.10.150
Mosiądzowany		22.10.151
Nikiel mat		22.10.152



MODEL „MEDIUM“

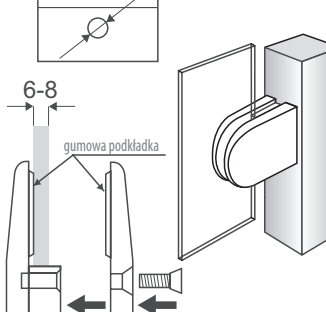
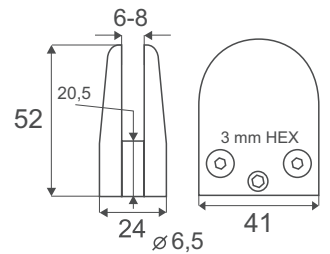
Z gumową podkładką
Do szkła grubości 6 - 8 mm

Zastosowanie

Balustrady, balkony, wsporniki

Wykonanie

Chromowany	znal	22.10.160
Nikiel mat		22.10.161



MODEL „SMALL“

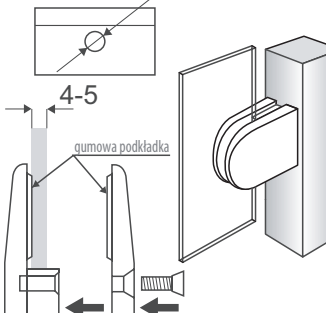
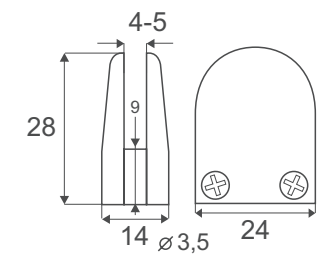
Z gumową podkładką
Do szkła grubości 4 - 5 mm

Zastosowanie

Balustrady, balkony, wsporniki

Wykonanie

Chromowany	znal	22.10.165
Nikiel mat		22.10.166



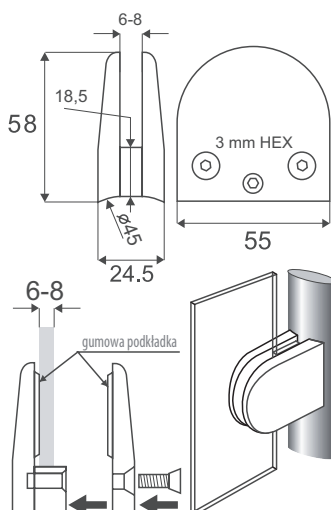
MODEL „L”

Do rury \varnothing 45 mm
Z gumową podkładką
Do szkła grubości 6 - 8 mm

Zastosowanie

Balustrady, balkony, wsporniki

Wykonanie znal
Chromowany 22.10.170
Nikiel mat 22.10.171



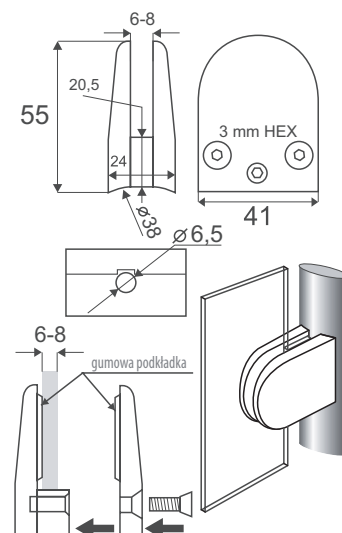
MODEL „M”

Do rury \varnothing 38 mm
Z gumową podkładką
Do szkła grubości 6 - 8 mm

Zastosowanie

Balustrady, balkony, wsporniki

Wykonanie znal
Chromowany 22.10.175
Nikiel mat 22.10.176



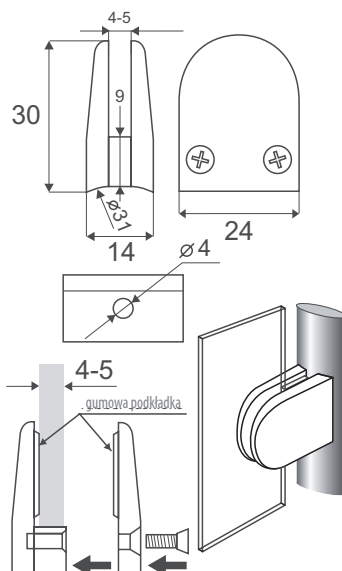
MODEL „S”

Do rury \varnothing 31 mm
Z gumową podkładką
Do szkła grubości 4 - 5 mm

Zastosowanie

Balustrady, balkony, wsporniki

Wykonanie znal
Chromowany 22.10.180
Nikiel mat 22.10.181





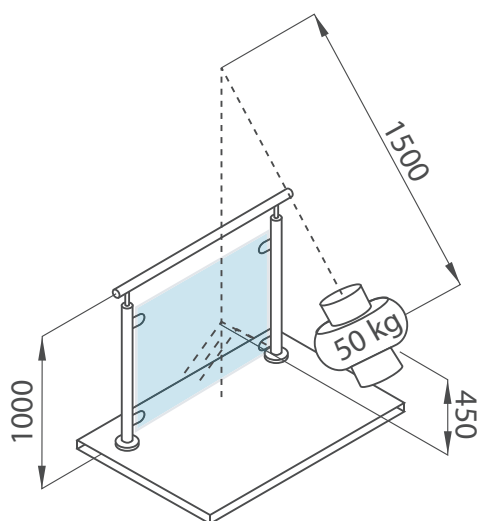
Modele uchwytów Square, Oval-S i Oval-L ze stali nierdzewnej 304, 316 i znanu otrzymały
CERTYFIKAT EN-12600, TÜV-GERMANY



Test uderzeniowy



Test uderzeniowy



Test statyczny

MODEL „SQUARE”

Wykonanie

Stal nierdzewna szczotkowana 304 i 316
lub stal surowy

Wymiary

45 x 47 x 27 mm

Model „Flat” bez podkładki

Stal szczotkowana 316 22.10.200-0
Stal szczotkowana 304 22.10.200-9
Znal surowy 22.10.200-8

Model do rury \varnothing 33,7 mm bez podkładki

Stal szczotkowana 316 22.10.201-0
Stal szczotkowana 304 22.10.201-9
Znal surowy 22.10.201-8

Model do rury \varnothing 42,4 mm bez podkładki

Stal szczotkowana 316 22.10.202-0
Stal szczotkowana 304 22.10.202-9
Znal surowy 22.10.202-8

Model do rury \varnothing 48,3 mm bez podkładki

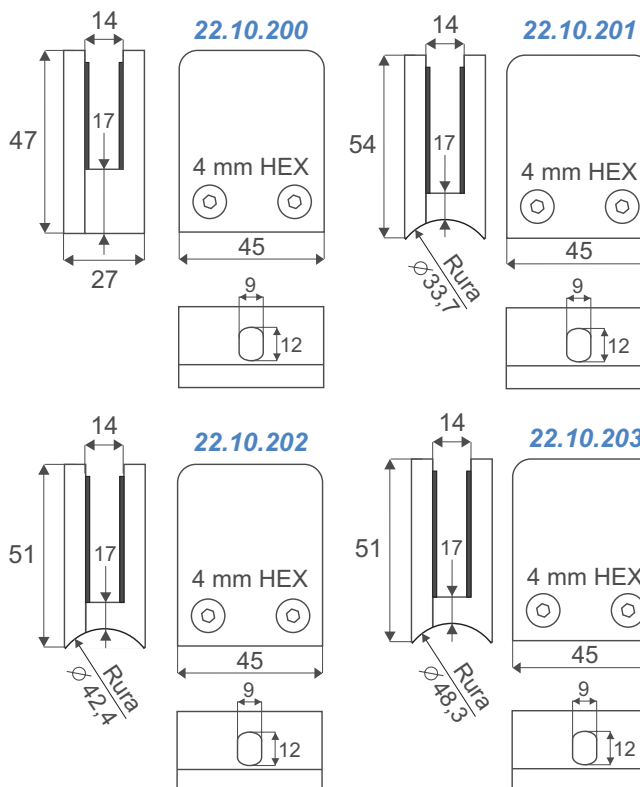
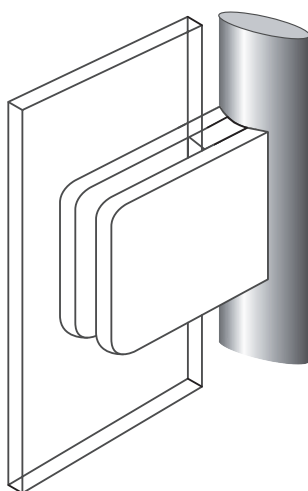
Stal szczotkowana 316 22.10.203-0
Stal szczotkowana 304 22.10.203-9
Znal surowy 22.10.203-8

Śruby do montażu łączników ze stali SS 304

M8 x 12 mm 22.10.248
M8 x 14 mm 22.10.249

Opcjonalnie

Zaślepki w srebrnym kolorze 22.10.251



Otwór montażowy dla wszystkich łączników znalowych - średnica \varnothing 9 mm

MODEL „SQUARE”	Grubość szkła	Rodzaj szkła	Grubość podkładki	Numer katalogowy		
	6	mono	4 + 5	22.10.207	+	22.10.208
	6,76	Lam.	4 + 4	22.10.207	+	22.10.207
	8	mono	3 + 4	22.10.206	+	22.10.207
	8,76	Lam.	3 + 3	22.10.206	+	22.10.206
	10	mono	2 + 3	22.10.205	+	22.10.206
	10,76	Lam.	2 + 2	22.10.205	+	22.10.205

ŁĄCZNIK DO SZKŁA „OVAL-S” DO SZKŁA GRUBOŚCI 6 - 10,76 MM

Wykonanie

Szczotkowana lub polerowana stal nierdzewna 304 i 316 lub żal surowy

Wymiary

40 x 50 x 27 mm

Model „Flat” bez podkładki

Stal szczotkowana 316	22.10.210-0
Stal polerowana 316	22.10.260-0
Stal szczotkowana 304	22.10.210-9
Żal surowy	22.10.210-8

Model do rury $\varnothing 33,7$ mm bez podkładki

Stal szczotkowana 316	22.10.211-0
Stal szczotkowana 304	22.10.211-9
Żal surowy	22.10.211-8

Model do rury $\varnothing 42,4$ mm bez podkładki

Stal szczotkowana 316	22.10.212-0
Stal polerowana 316	22.10.262-0
Stal szczotkowana 304	22.10.212-9
Żal surowy	22.10.212-8

Model do rury $\varnothing 48,3$ mm bez podkładki

Stal szczotkowana 316	22.10.213-0
Stal szczotkowana 304	22.10.213-9
Żal surowy	22.10.213-8

Podkładki do szkła o różnej grubości są dostępne osobno.

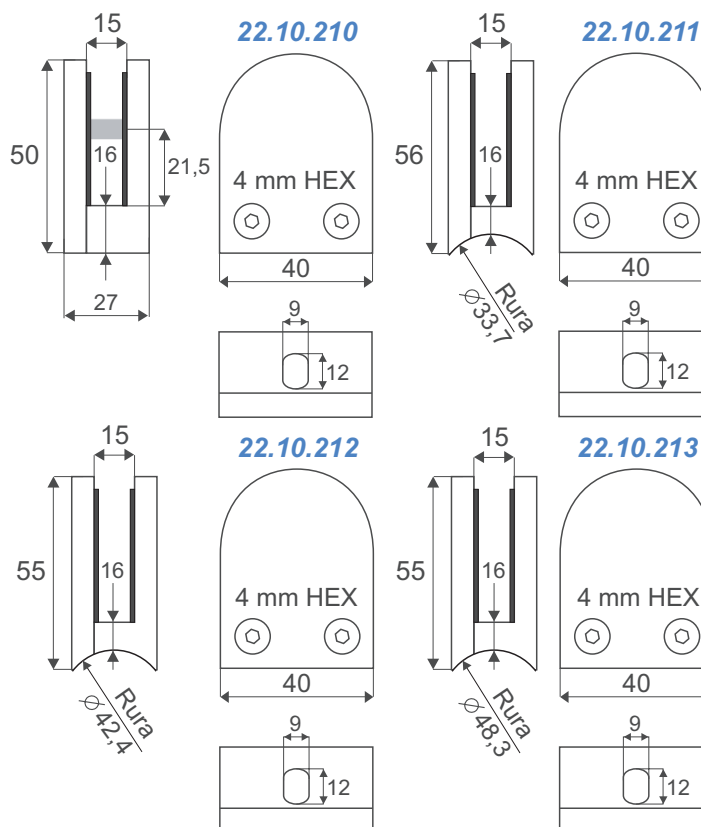
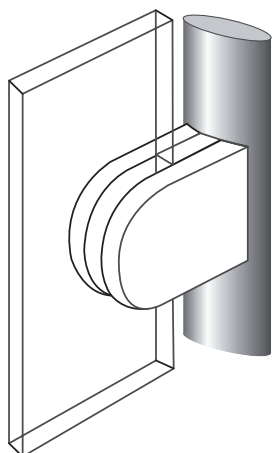
Opcjonalnie

Trzpień bezpieczeństwa $\varnothing 5,5$ x 18 mm	
Biały plastik	22.10.240
Stal 304	22.10.239

Zasłepki w srebrnym kolorze	22.10.251
-----------------------------	-----------

Śruby do montażu łączników ze stali SS 304

M8 x 12 mm	22.10.248
M8 x 14 mm	22.10.249



Otwór montażowy dla wszystkich łączników żalowych - średnica $\varnothing 9$ mm

MODEL „OVAL-S”	Grubość szkła	Rodzaj szkła	Grubość podkładki	Numer katalogowy		
	6	mono	5 + 5	22.10.217	+	22.10.217
	6,76	Lam.	4 + 5	22.10.216	+	22.10.217
	8	mono	4 + 4	22.10.216	+	22.10.216
	8,76	Lam.	3 + 4	22.10.215	+	22.10.216
	10	mono	3 + 3	22.10.215	+	22.10.215
	10,76	Lam.	2 + 3	22.10.214	+	22.10.215

Wykonanie

Szczotkowana lub polerowana stal nierdzewna 304 i 316 lub żal surowy

Wymiary

45 x 64 x 26,5 mm

Model „Flat” bez podkładki

Stal szczotkowana 316 22.10.220-0
Stal szczotkowana 304 22.10.220-9
Żal surowy 22.10.220-8

Model do rury $\varnothing 33,7$ mm bez podkładki

Stal szczotkowana 316 22.10.221-0
Stal szczotkowana 304 22.10.221-9
Żal surowy 22.10.221-8

Model do rury $\varnothing 42,4$ mm bez podkładki

Stal szczotkowana 316 22.10.222-0
Stal szczotkowana 304 22.10.222-9
Żal surowy 22.10.222-8

Model do rury $\varnothing 48,3$ mm bez podkładki

Stal szczotkowana 316 22.10.223-0
Stal szczotkowana 304 22.10.223-9
Żal surowy 22.10.223-8

Podkładki do szkła o różnej grubości są dostępne osobno.

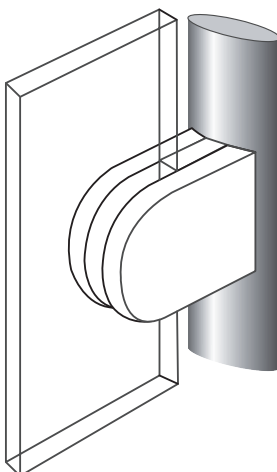
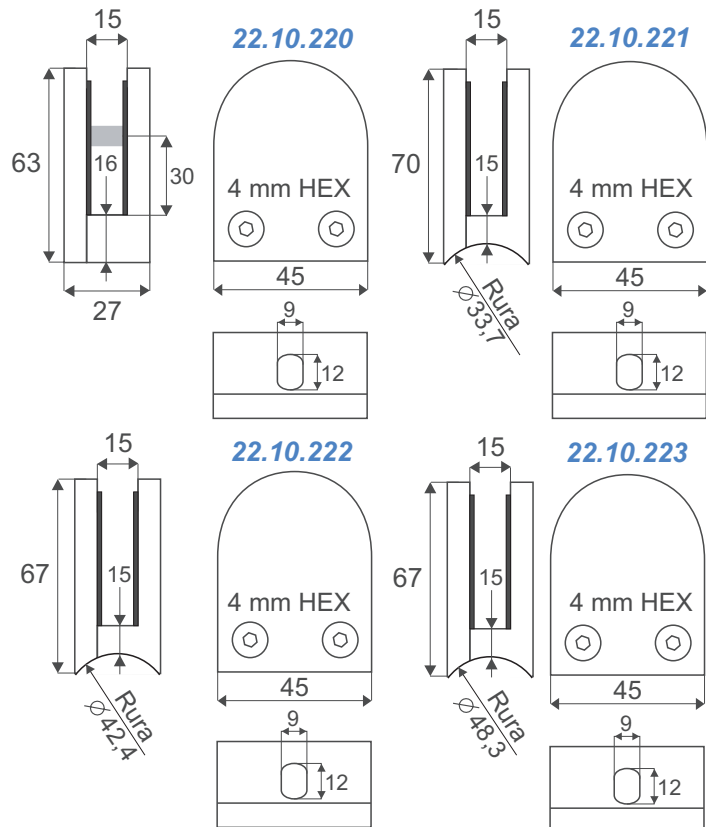
Opcjonalnie

Trzpień bezpieczeństwa $\varnothing 7,5 \times 19$ mm
Biały plastik 22.10.241
Stal 304 22.10.242

Zasłepki w srebrnym kolorze 22.10.251

Śruby do montażu łączników ze stali SS 304

M8 x 12 mm 22.10.248
M8 x 14 mm 22.10.249



Otwór montażowy dla wszystkich łączników żalowych - średnica $\varnothing 9$ mm

MODEL „OVAL-L”	Grubość szkła	Rodzaj szkła	Grubość podkładki	Numer katalogowy		
	6	mono	5 + 5	22.10.227	+	22.10.227
	6,76	Lam.	4 + 5	22.10.226	+	22.10.227
	8	mono	4 + 4	22.10.226	+	22.10.226
	8,76	Lam.	3 + 4	22.10.225	+	22.10.226
	10	mono	3 + 3	22.10.225	+	22.10.225
	10,76	Lam.	2 + 3	22.10.224	+	22.10.225

UCHWYT DO SZKŁA „SQUARE” Z DOLNĄ PŁYTKĄ ZABEZPIEZAJĄCĄ, ŁATWY MONTAŻ

Materiał

Szczotkowana lub polerowana stal nierdzewna 304 i 316 lub żnal surowy

Grubość szkła

6,76 do 12,76 mm

Wymiary

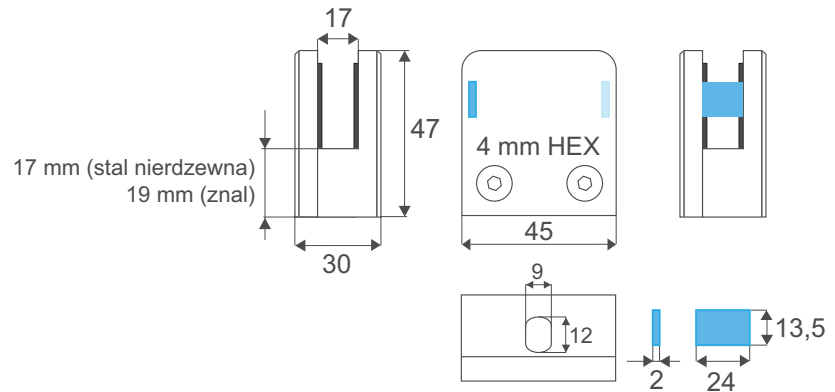
45 x 47 x 30 mm

Specyfikacja

Płaski łącznik z dolną płytką blokującą oraz gumowymi podkładkami (Podkładki dostępne osobno)

Numer katalogowy

Znal surowy	22.10.300
Stal szczotkowana 304	22.10.310
Stal szczotkowana 316	22.10.320
Stal polerowana 316	22.10.321



MODEL „SQUARE”	Grubość szkła	Rodzaj szkła	Grubość podkładki	Numer katalogowy		
	6,76 mm	Lam.	6 + 6	22.10.209	+	22.10.209
	8 mm	Mono	5 + 6	22.10.208	+	22.10.209
	8,76 mm	Lam.	5 + 5	22.10.208	+	22.10.208
	10 mm	Mono	4 + 5	22.10.207	+	22.10.208
	10,76 mm	Lam.	4 + 4	22.10.207	+	22.10.207
	12 mm	Mono	3 + 4	22.10.206	+	22.10.207
	12,76 mm	Lam.	3 + 3	22.10.206	+	22.10.206