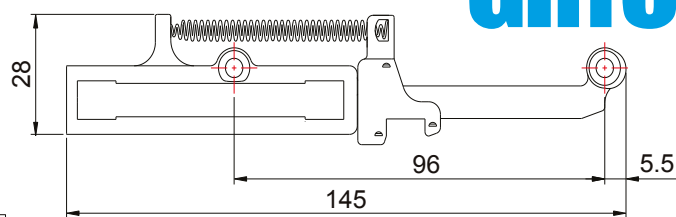
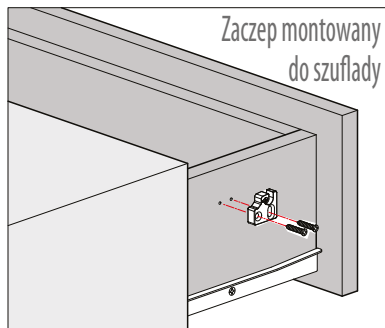
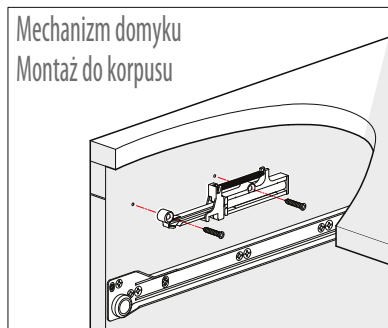


Cichy domyk do szuflad szafek

Odległość między prowadnicą a bokiem szafki 10 - 13,5 mm

Montaż: wkrętami Ø4 x 18 mm

Art.	Materiał	Skok tłoka
16.10.600-0	PCV	45 mm

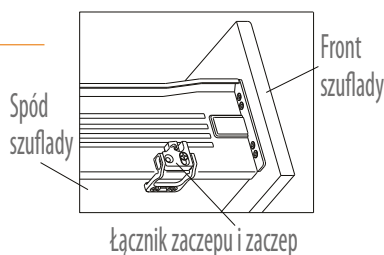
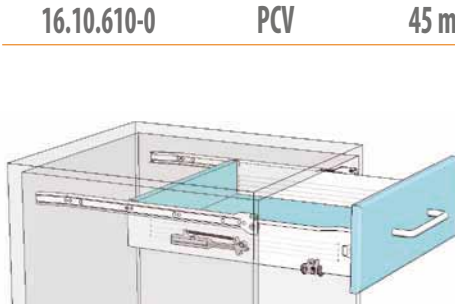


Cichy domyk do szuflad metaboxów

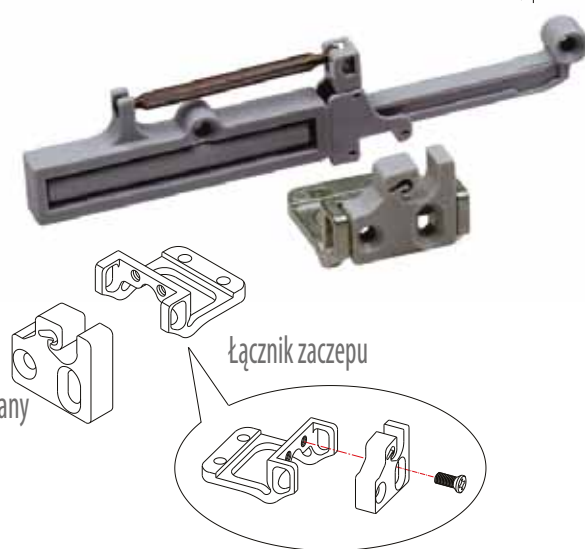
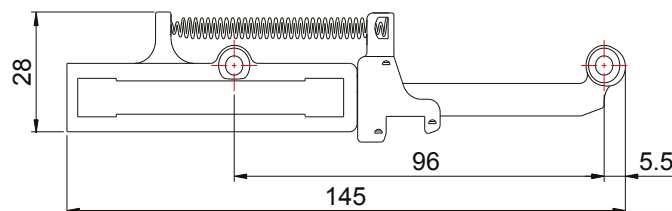
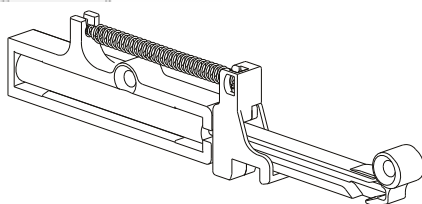
Odległość między prowadnicą a bokiem szafki 10 - 13,5 mm

Montaż: wkrętami Ø4 x 18 mm,
śrubami M4 x 10 mm

Art.	Materiał	Skok tłoka
16.10.610-0	PCV	45 mm



Mechanizm domyku
Montaż do korpusu



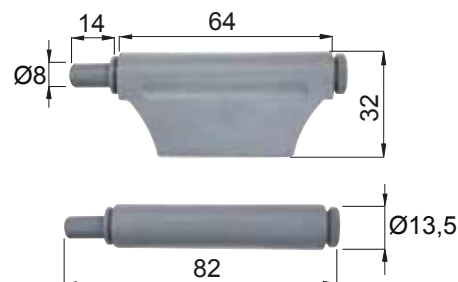
Hamulec nakładany na zawiasę FGV

Zalety:

Łatwy montaż na zatrzask

Regulacja prędkości hamowania poprzez dopasowanie wysunięcia siłownika

Art.	Materiał	Wykończenie
005.007.001	PCV	Kolor szary



Amortyzator cichego domykania „BLUES” - wpuszczany, wymagane wiercenie w panelu

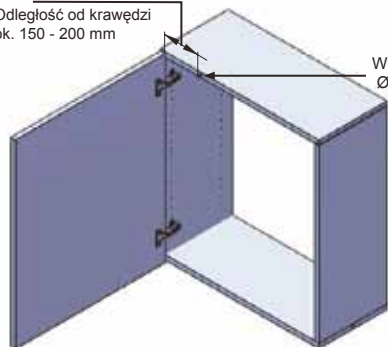
Zastosowanie:

Do drzwi szaf i szafek

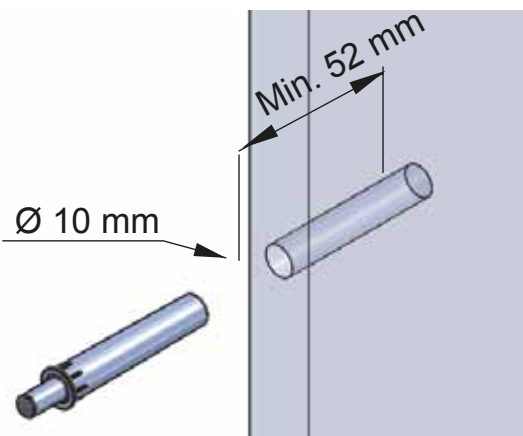
Art.	Materiał	Wymiary	Trwałość	Wykończenie
15.04.517	ABS	Ø10 mm x 50 mm	80 tys. cykli	Kolor szary

Odległość od krawędzi
ok. 150 - 200 mm

Wymiary otworu
Ø10 x 52 mm



Ø 10 mm



Adapter podwójny do amortyzatora cichego domykania „Blues”

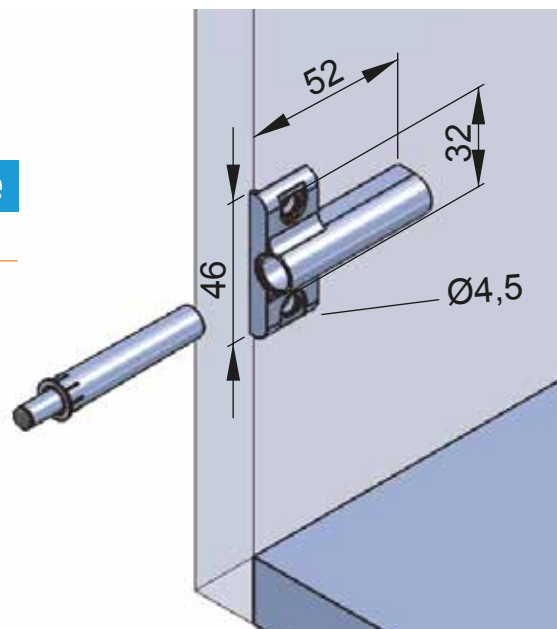
Zastosowanie:

Do drzwi szaf i szafek

Amortyzator i śruby dostępne osobno

Art.	Materiał	Wymiary	Odległość otworów	Wykończenie
15.04.516	ABS	46 mm x 52 mm	32 mm	Kolor szary

Dostępny osobno



Adatper pojedynczy do amortyzatora cichego domykania „Blues”

Zastosowanie:

Do drzwi szaf i szafek

Amortyzator i śruby dostępne osobno

Art.	Materiał	Wymiary	Odległość otworów	Wykończenie
15.04.515	ABS	20 mm x 53,5 mm	32 mm	Kolor szary

Dostępny osobno

