

ZAMEK Z RYGLEM Nr 5250 "M"

Wykonanie

Niklowany 14.04.605-0
Czarny anodowany 14.04.610-0
Inne na zamówienie

Zastosowanie

Szafki, szafy, szafki.
Uniwersalny do wielu zastosowań.
Typ z mocowaniem na jedną śrubę
stosowany głównie do drzwi żaluzjowych

Skład jednego kompletu

1 zamek
1 rozетка
2 klucze

Zasada działania

Obrót klucza o 180° otwiera lub zamyka zamek

Opcje

Średnica cylindra 19 mm
Na zamówienie dostępne różne typy zamków
o różnych kątach obrotu

Specyfikacja

Zamek: stop cynku
Klucze, rozетка,
płytkę ryglującą: stal
Średnica cylindra: 16,5 mm
400 kombinacji klucza

Pakowanie

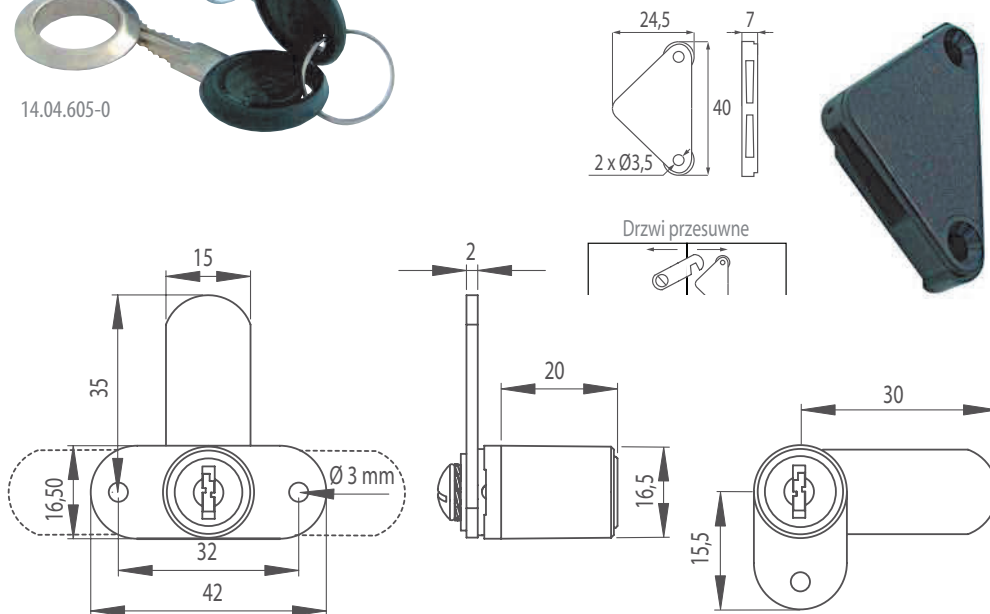
12 szt. w pudełku
20 pudełek w opakowaniu zbiorczym



Stoper do zamka.

Stosowany by zamknąć
podwójne drzwi przesuwne
lub żaluzjowe

Tworzywo sztuczne
Nr katalogowy 009.001.002



ZAMEK Z RYGLEM Nr 919 "M"

Wykonanie

Niklowany
Inne na zamówienie

Zastosowanie

Odpowiedni do trudnych warunków pracy
drzwi przesuwnych. Drzwi szafek kłapowych

Skład jednego kompletu

1 zamek
1 rozетка
1 zaczep rygla
2 klucze

Zasada działania

Aby zamknąć należy wcisnąć cylinder
i przekręcić klucz. Pozwala to na zaryg-
lowanie na zaczepie.
Klucz wyjmowany w pozycji zamknięcia
i otwarcia zamka

Specyfikacja

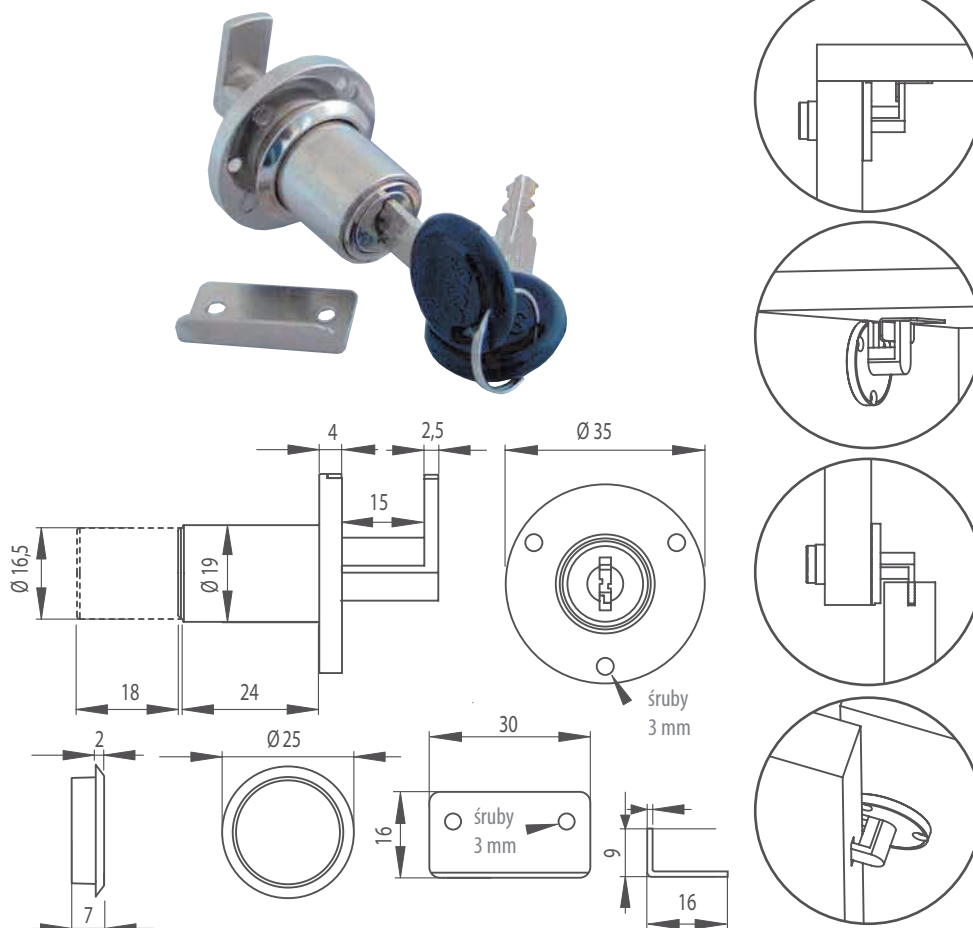
Obudowa i cylinder: stop cynku
Średnica cylindra: 19 mm
Długość cylindra: 24 mm
400 kombinacji klucza

Pakowanie

30 szt. w pudełku
300 pudełek w opakowaniu zbiorczym

Nr katalogowy

14.03.004 itd.



Wykonanie

Chromowany

Opcje

Różne kształty i wielkości płytek
Różne kąty obrotu klucza

Skład jednego kompletu

1 zamek
1 nakrętka mocująca
2 klucze
1 rygiel
1 przezroczysta podkładka

Zasada działania

Obrót klucza o 90° otwiera lub zamyka zamek

Specyfikacja

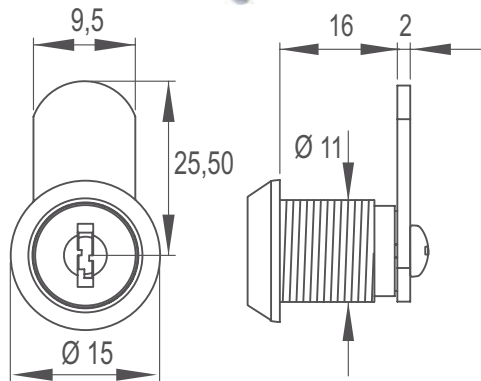
Zamek: stop cynku
Klucze i płytki: stal
50 kombinacji klucza lub ujednolicona kombinacja klucza

Pakowanie

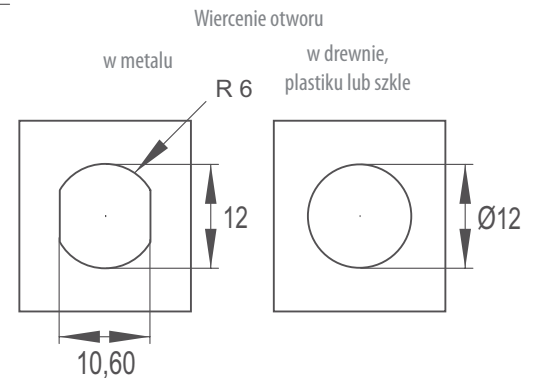
100 szt. w pudełku
500 szt. w opakowaniu zbiorczym

Nr katalogowy

Różne kombinacje klucza 14.04.426
Klucz ujednolicony 14.04.425



Zamki dostępne są z jednym kluczem lub bez klucza. Klucze do nabycia oddzielnie, ponieważ klienci zamawiają np. 1000 zamków i 100 kluczy.



ZAMEK Z RYGLEM Ø17 X 9,5 MM

Wykonanie

Chromowany

Skład jednego kompletu

1 zamek Ø 17 x 9,5 mm
1 klip mocujący
2 klucze
1 rygiel 35,5 mm

Zasada działania

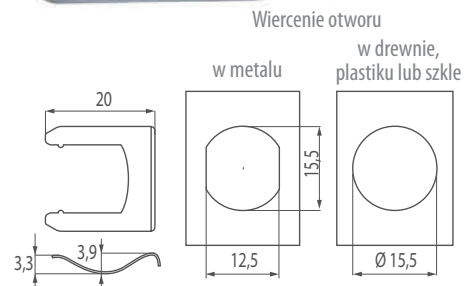
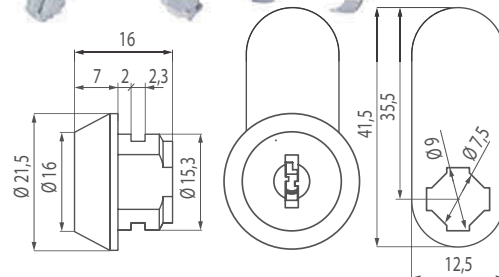
Obrót klucza o 90° otwiera lub zamyka zamek

Specyfikacja

Zamek: stop cynku
Klucze, rygiel: stal
Klips: stal sprężynowa

Nr katalogowy

Chromowany 14.08.110



ZAMEK Z RYGLEM Nr 1911 "M"

Opcje

Różne kształty i wielkości płytek ryglujących.
Różne kąty obrotu. Stożkowy kształt obudowy

Skład jednego kompletu

1 zamek
1 nakrętka mocująca
2 klucze
1 rygiel nr 7 (patrz rozdział Rygle)

Zasada działania

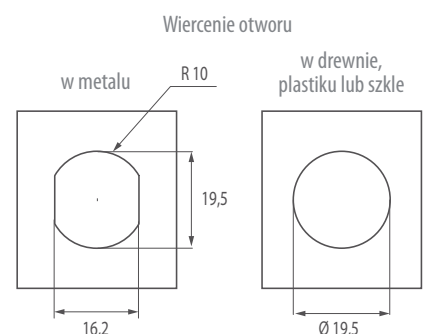
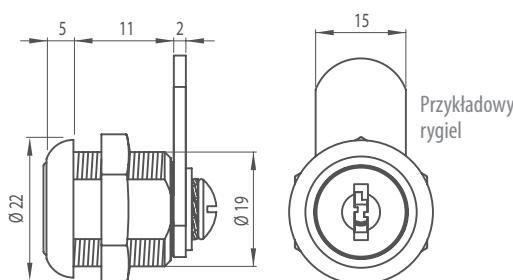
Obrót klucza o 180° otwiera lub zamyka zamek

Specyfikacja

Zamek: stop cynku
Klucze i płytki: stal
400 kombinacji klucza lub ujednolicona kombinacja klucza

Nr katalogowy

Chromowany 14.04.430 itd.



Skład kompletu

- 1 zamek
- 1 klucz
- 1 rygiel
- 1 nakrętka mocująca
- 2 transparentne podkładki
- 2 klucze

Zasada działania

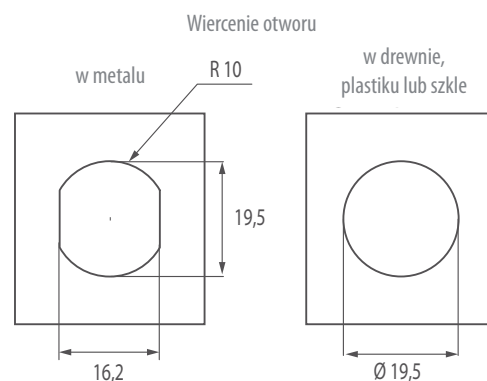
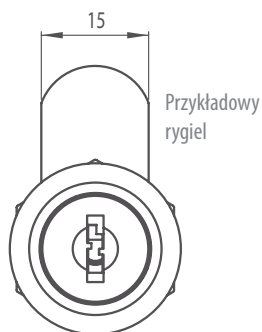
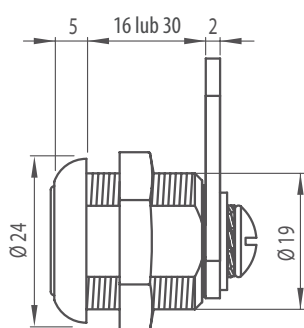
Obrót klucza o 90° lub 180° otwiera lub zamyka zamek

Specyfikacja

Korpus: żal
Cylinder i nakrętka sześciokątna: stal
Podkładki: PVC do montażu szkła
Cylinder Ø19x16 lub 19x30 mm
400 kombinacji klucza

Nr katalogowy

Ø19x16mm 14.04.470



ZAMEK Z RYGLEM, OBUDOWA STOŻKOWA

Skład kompletu

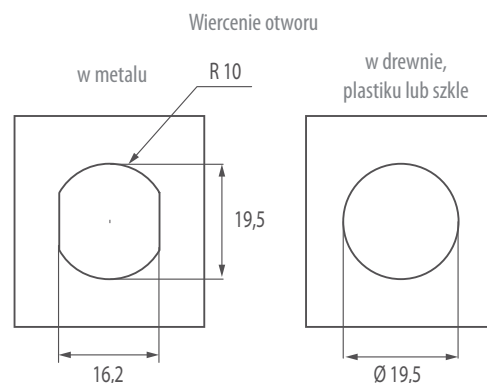
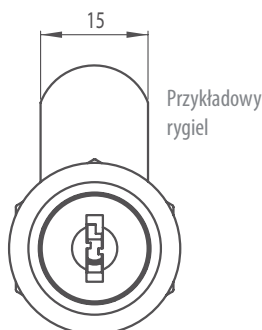
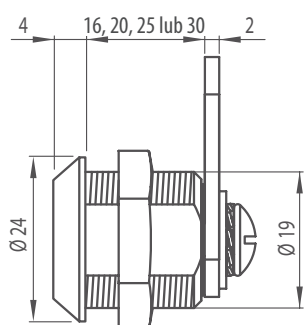
- 1 zamek
- 1 nakrętka
- 1 rygiel
- 2 transparentne podkładki
- 2 klucze

Specyfikacja

Korpus, cylinder: żal
Nakrętka, klucze: stal
Podkładki: PCV
Cylinder Ø19x16, 20, 25 lub 30 mm
Obrót klucza 90° lub 180°
400 kombinacji klucza
lub jeden kod klucza
Wymienny cylinder na zamówienie

Nr katalogowy

14.04.461



Wykonanie

Zamek ze znanu, rygiel i klucze stalowe

Skład jednego kompletu

- 1 zamek \varnothing 19 x 30 mm
- 1 nakrętka mocująca
- 1 rygiel nr 9 (inne na zamówienie)
- 1 metalowa podkładka
- 2 klucze

Specyfikacja

400 kombinacji klucza

Kąt obrotu klucza 90°

Nr katalogowy

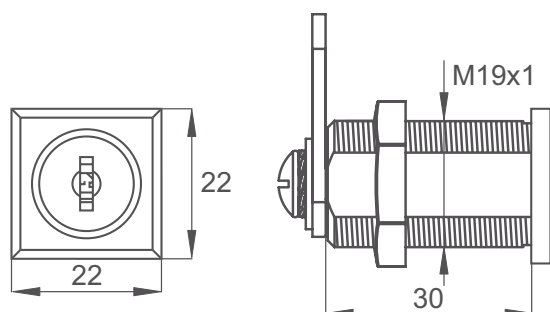
\varnothing 19 x 30 mm, kolor aluminium 14.04.505

Inne wymiary i kolory na zamówienie

Pakowanie

45 szt. w pudełku

450 szt. w opakowaniu zbiorczym



ZAMEK Z RYGLEM "CPH" - WERSJA BUDŻETOWA

Wykonanie

Chromowany

Skład kompletu

- 1 zamek
- 1 klucz
- 1 nakrętka mocująca
- 1 podkładka z zaczepami do wbijania
- 2 podkładki transparentne
- 1 rygiel
- 2 klucze metalowe CPH

Zasada działania

Obrót klucza o 90° otwiera lub zamyka zamek

Specyfikacja

Rozetka, rygiel, nakrętka mocująca : stal

Klucze: stal

Wymiary cylindra: \varnothing 18 x 16, 20, 25 lub 30 mm

80 kombinacji klucza

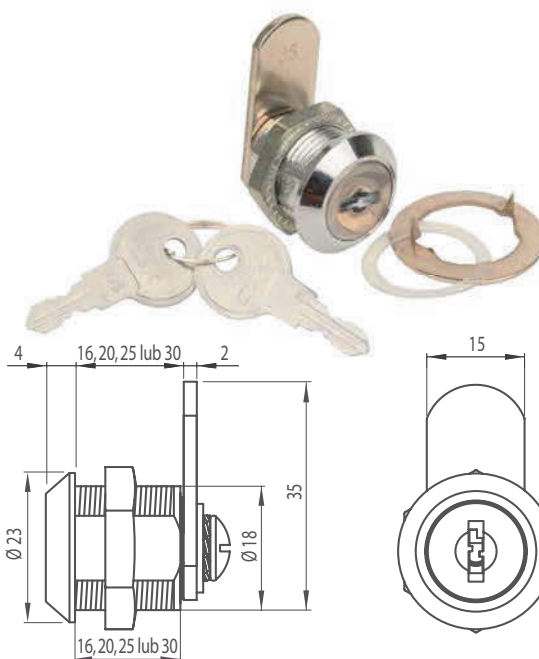
Nr katalogowy

\varnothing 18 x 16 mm 14.04.468-5

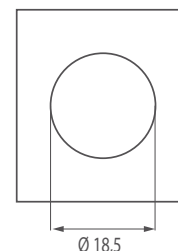
\varnothing 18 x 20 mm 14.04.485-5

\varnothing 18 x 25 mm 14.04.492-0

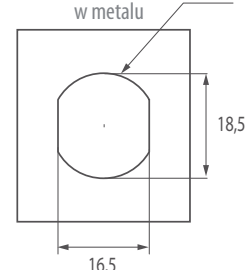
\varnothing 18 x 30 mm 14.04.502-0



Wiercenie otworu
w drewnie,
plastiku lub szkłe



\varnothing 18,5



w metalu R 9,5

18,5

16,5

Z TRÓJKĄTNYM KLUCZEM I RYGLEM

Wykonanie

Chromowany

Skład jednego kompletu

- 1 zamek \varnothing 19 x 20 mm
- 1 nakrętka mocująca ze znanu
- 1 rygiel nr 9
- 1 metalowa podkładka
- 1 klucz

Specyfikacja

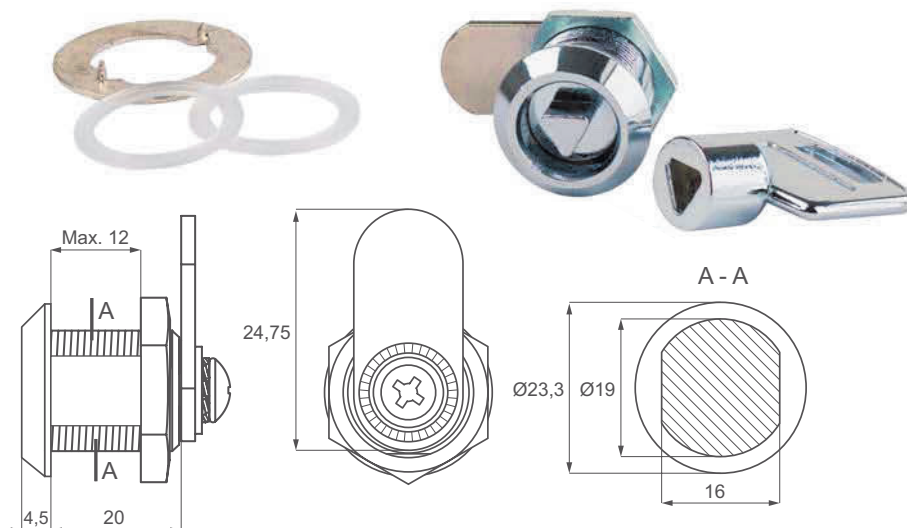
Zamek i klucz ze znanu, rygiel stalowy

Kąt obrotu klucza 90°

Nr katalogowy

\varnothing 19 x 20 mm, chromowany 14.04.483

Dodatkowy klucz 14.04.140



Wykonanie

Chromowany

Skład jednego kompletu

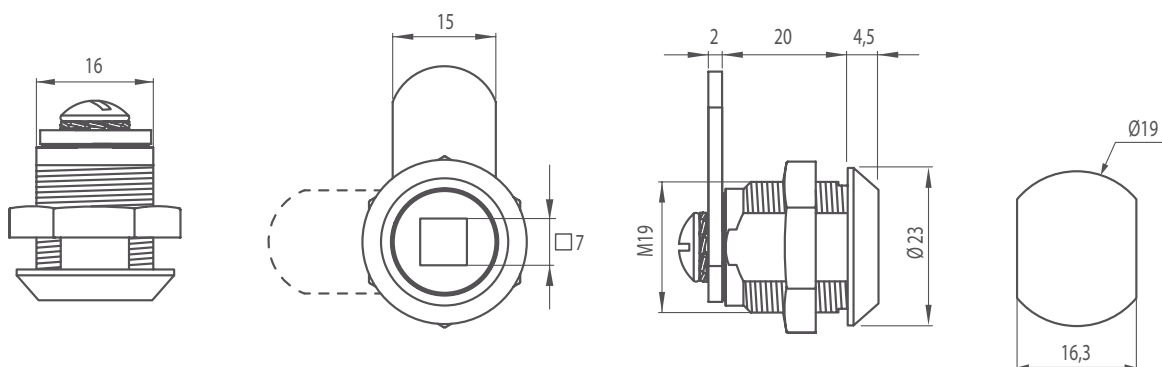
- 1 zamek $\varnothing 19 \times 20$ mm
- 1 nakrętka mocująca
- 1 rygiel nr A01
- 1 metalowa podkładka
- 2 transparentne podkładki
- 1 klucz

Specyfikacja

Zamek ze znanu, cylinder i klucze stal
Kąt obrotu klucza 90°

Nr katalogowy

14.04.481



ZAMEK Z RYGLEM 1920 Z GAŁKĄ

Wykonanie

Chromowany

Skład jednego kompletu

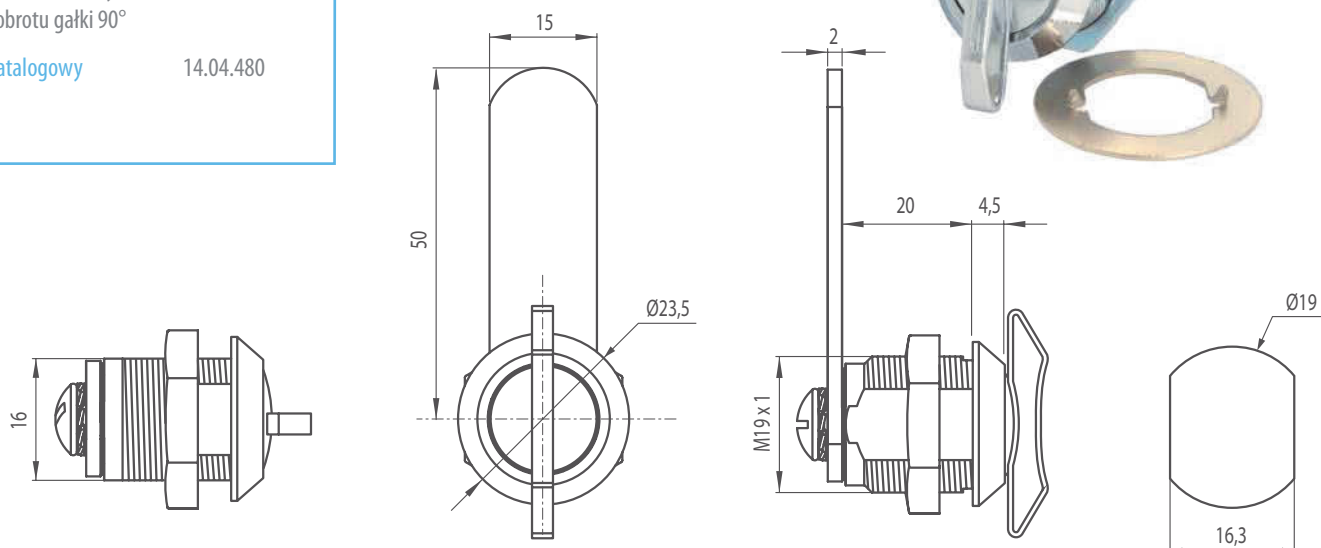
- 1 zamek $\varnothing 19 \times 20$ mm
- 1 nakrętka mocująca
- 1 rygiel nr A06
- 1 metalowa podkładka

Specyfikacja

Zamek ze znanu, cylinder i klucze stal
Kąt obrotu gałki 90°

Nr katalogowy

14.04.480



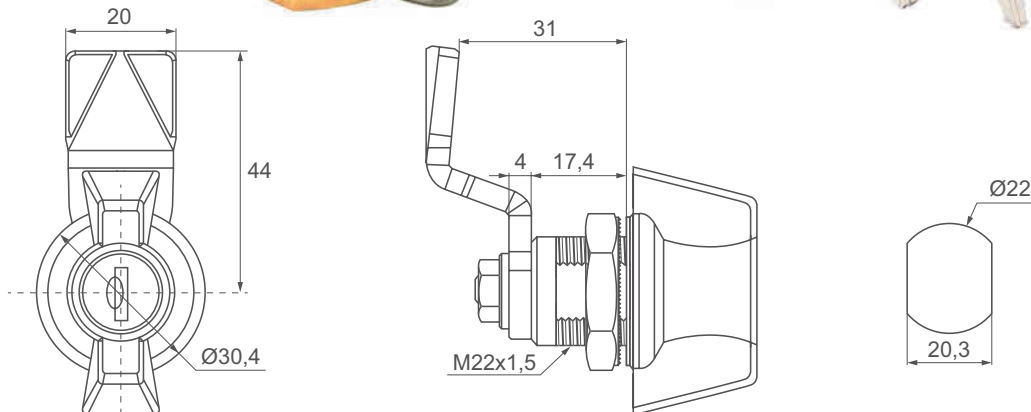
Zamek "BIGGI" Nr 604

Ze specjalnym rygłem, gałką i pokrywą antykurzową. 5 szt. kluczy.

Nr katalogowy

Ø20 x 18 mm

14.08.125

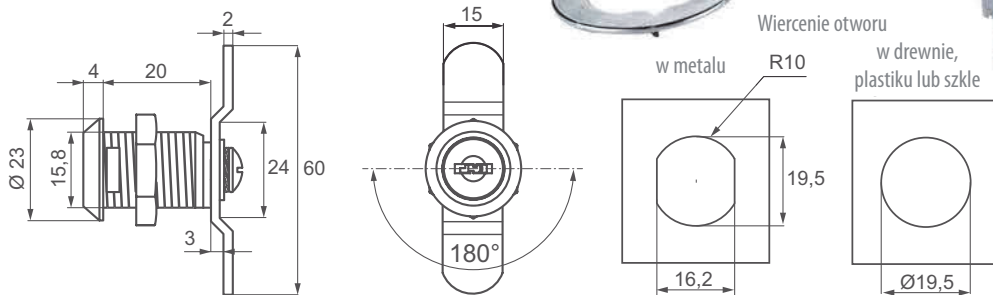


Biurkowy zamek kasowy M-1920

Kąt obrotu 90° i 180°

Nr katalogowy

14.04.487



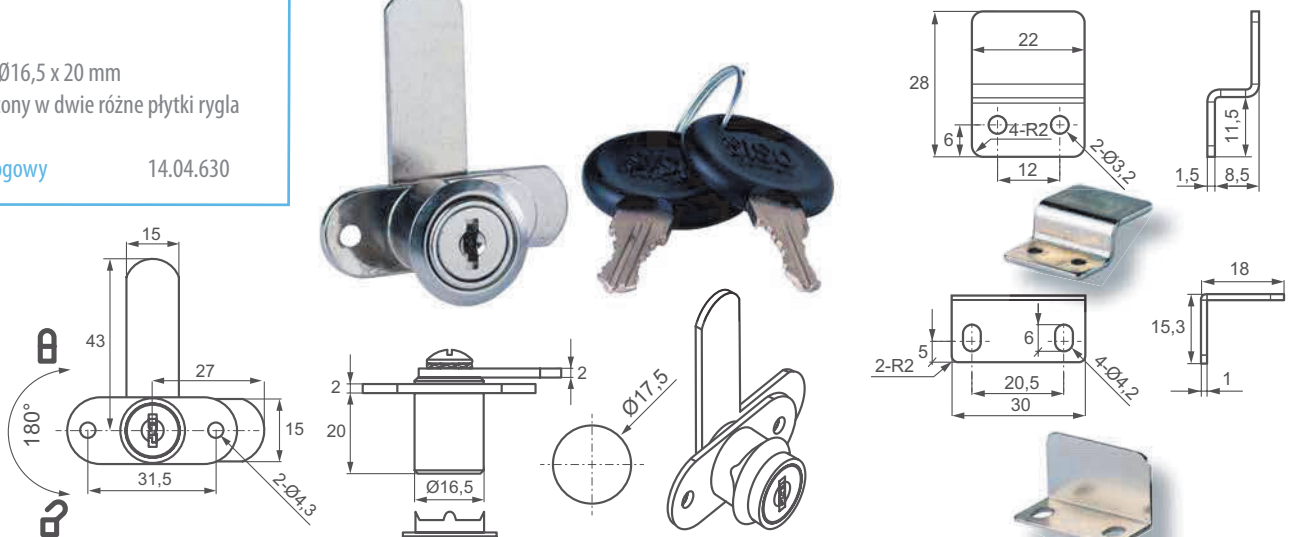
Uniwersalny zamek z podwójnym rygłem Nr 145

Cylinder Ø16,5 x 20 mm

Wypożony w dwie różne płytki rygla

Nr katalogowy

14.04.630



Wykonanie

Korpus brązowy
Cylinder mosiądzowany

Zastosowanie

Drzwi szafek

Skład jednego kompletu

1 zamek
1 rozetka
1 zaczep rygla
2 klucze

Zasada działania

Wciśnięcie cylindra i przekręcenie klucza zamyka zamek. Otwarcie następuje po przekręceniu klucza.

Klucz wyjmowany z zamka jedynie w pozycji zamkniętej

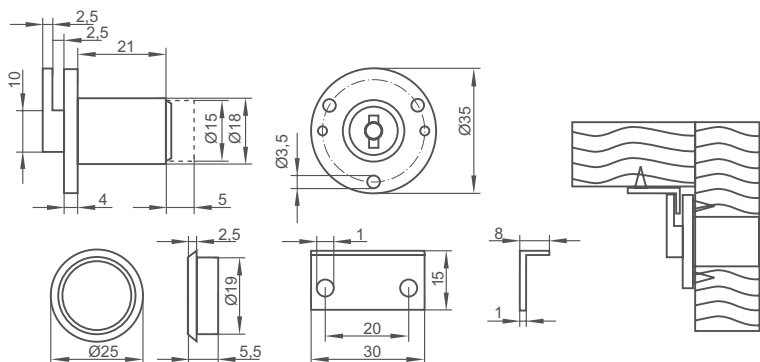
Specyfikacja

Korpus zamka: plastik
Cylinder, płytka ryglująca, rozetka i klucze: stal
Brązowa obudowa, cylinder mosiądzowany.
Ujednolicona kombinacja klucza

Pakowanie

12 szt. w pudełku
25 pudełek w opakowaniu zbiorczym

Nr katalogowy 14.07.120



ZAMEK Nr 9411 "M"

Wykonanie

Niklowany
Mosiądzowany
Brązowiony

Zastosowanie

Drzwi szafek

Skład jednego kompletu

1 zamek
1 rozetka
1 zaczep rygla
2 klucze

Zasada działania

Wciśnięcie cylindra i przekręcenie klucza zamyka zamek. Otwarcie następuje po przekręceniu klucza.

Klucz wyjmowany z zamka jedynie w pozycji zamkniętej

Specyfikacja

Korpus + cylinder: stop cynku
Rozetka + klucze + płytka ryglująca: stal
400 kombinacji klucza

Pakowanie

12 szt. w pudełku
25 pudełek w opakowaniu zbiorczym

Nr katalogowy 14.07.104

