

# Systemy przesuwne do szkła

## SYSTEMY DO DRZWI PRZESUWNYCH

### SYSTEM SDT 120



#### Skład kompletu:

- 1szt. szyny SDT 120ST
- 1szt. nakładki SDT TC
- 1szt. kanału montażowego SDT-120FP
- 1 para wózków RH-65
- 2 szt. wspornika bocznego SDT 120 SH
- 1 szt. prowadzenia dolnego BG-15
- 2 szt. stoperów ESH-15
- 1 szt. uchwyty SSS
- 1 szt. listwy do montażu szkła stałego WP 10 aluminium
- 1 szt. zaślepki do listwy WP-10 End cap aluminium
- \* elementy dostępne osobno do dowolnej konfiguracji

#### Materiał:

Aluminium  
Grubość szkła: 8 - 12 mm  
Udźwig: 120 kg

### SYSTEM SDT 150



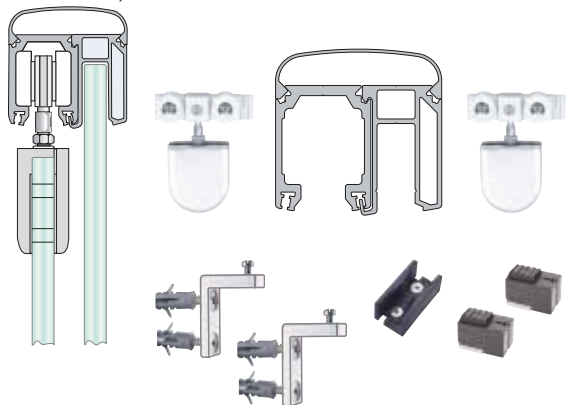
#### Skład kompletu:

- 1 szt. szyny SDT 150ST
- 1 szt. zaślepki ACC
- 1 szt. szczotki SQ 50
- 1 para wózków RH -73W
- 1 szt. prowadzenia dolnego BG-15
- 2 szt. stoperów ESH-15
- 1 szt. uchwyty aluminium
- \* elementy dostępne osobno do dowolnej konfiguracji

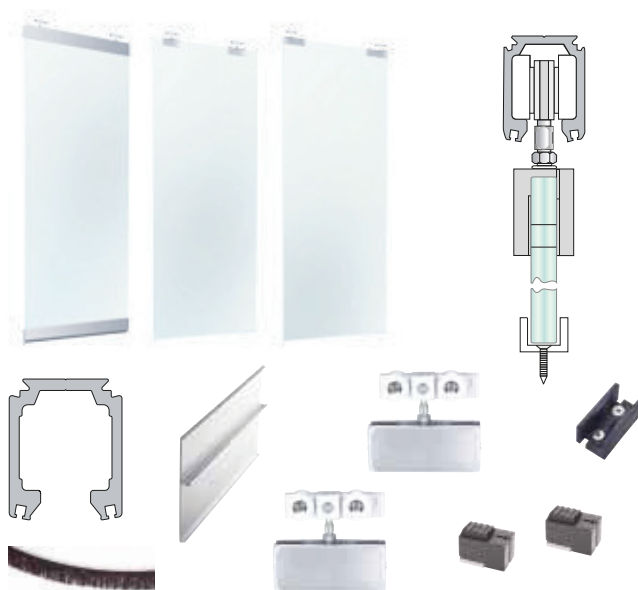
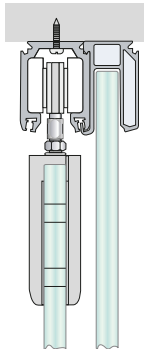
#### Materiał:

Aluminium  
Grubość szkła: 8 - 12 mm  
Udźwig: 150 kg

Montaż do ścian bocznych



Montaż do sufitu



### SYSTEM G-TECH



#### Materiał:

Stal nierdzewna  
Grubość szkła: 10 - 12 mm

#### Skład kompletu:

- 1 szt. rury GSD-025
- 1 para wózków 420 F
- 1 szt. odbojnika GSD 420
- 1 szt. odbojnika GSD 420B
- 1 szt. zaślepki GSD REC
- 1 szt. prowadzenia dolnego BG-15S
- 1 szt. wspornika do rury GSD 440
- 1 szt. wspornika rura-szkło GSD-151 F
- 1 uchwyty CFH aluminium
- 1 szt. listwy do montażu szkła stałego WP 10 aluminium
- 1 szt. zaślepki do listwy WP-10 End cap aluminium
- \*elementy dostępne w zestawie lub osobno do dowolnej konfiguracji

