

**NOWOŚCI**

# Systemy przesuwne do szkła

okucia do szkła hartowanego  
**FIRMA GRYC**  
okucia i akcesoria meblowe

## SYSTEMY DO DRZWI PRZESUWNYCH

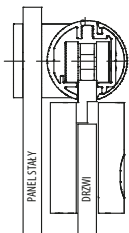
### Kompletny system do drzwi przesuwnych # 28.29.100-0

**Wykończenie:**

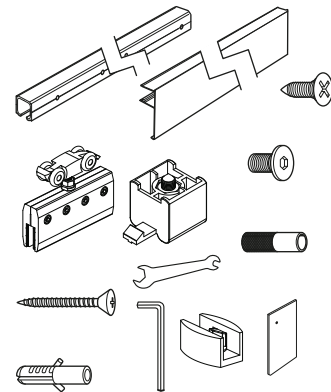
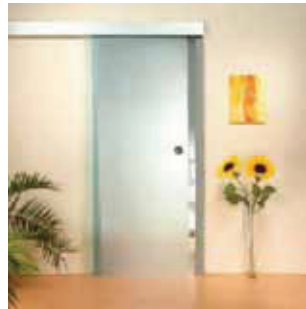
Aluminium anodowane  
Polerowane aluminium  
Grubość szkła: 8-10 mm  
Nr katalogowy: 28.29.100-0

**Skład kompletu:**

Szyna z zaślepką 1,3 mb nr TK  
2 szt. mocowania szyna-szkło nr TGC 180  
1 szt. mocowania szyna-szkło TGC 90  
1 szt. mocowania szyna-ściana TWC 90  
1 kpl. wózków SDT  
1 szt. prowadzenia dolnego  
do szkła o grubości: 8 mm FG8  
do szkła o grubości: 10 mm FG10  
2 szt. stopera SDS, czarny

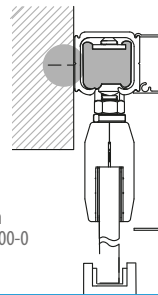


### Kompletny system do drzwi przesuwnych # 28.29.200-0



**Materiał:**

Aluminium anodowane  
Grubość szkła: 6-10 mm  
Nr katalogowy: 28.29.200-0



**Skład kompletu:**

1 szt. profila 2 mb  
1 szt. maskownicy 2 mb  
2 szt. wózków prostokątnych  
1 szt. prowadzenia dolnego  
2 szt. stopera plastikowego  
1 szt. uchwyty  
2 szt. metalowych zaślepek  
zestaw kluczy

### Kompletny system do drzwi przesuwnych # 28.29.300-0



**Skład kompletu:**

1 szt. profila okrągłego aluminiowego  
1 zaślepka profila  
2 szt. zaśleпки boczne profila, plastikowe  
2 szt. stoperów plastikowych  
1 para wózków okrągłych (SSS)  
1 szt. prowadzenia dolnego  
1 szt. uchwyty okrągłego  
zestaw śrub

**Materiał:**

Aluminium anodowane  
Grubość szkła: 10 mm  
Nr katalogowy: 28.29.300-0  
Długość systemu: 2 mb

### Kompletny system do drzwi przesuwnych # 28.29.400



**Materiał:**

Aluminium anodowane  
Grubość szkła: 8-10 mm  
Nr katalogowy: 28.29.400  
Udźwig 90 kg  
Długość systemu: 2 mb

**Skład kompletu:**

1 szt. profila górnego satyna  
1 szt. profila maskującego  
1 szt. profila dolnego SS 304 - satyna  
1 para wózków SS304 - satyna  
1 szt. zaśleпки SS 304 - satyna  
2 szt. stopera aluminium

### Kompletny system do drzwi przesuwnych # 28.29.420



**Materiał:**

Aluminium anodowane  
Grubość szkła 8-10 mm  
Udźwig: 90 kg  
Długość systemu 2 mb  
Nr katalogowy 28.29.420

**Skład kompletu:**

1 szt. profila  
1 para wózków  
1 szt. maskownicy 2 mb  
2 szt. zaśleпки bocznej  
2 szt. stopera  
1 szt. prowadzenia dolnego

### Kompletny system do drzwi przesuwnych z systemem cichego domyku # 28.29.500-0



**Materiał:**

Aluminium anodowane  
Grubość szkła: 8-10 mm  
Nr katalogowy: 28.29.500-0  
Udźwig 90 kg  
Długość systemu 2 mb  
Nr katalogowy 28.29.500

**Skład kompletu:**

1 szt. profila 2 mb  
1 szt. maskownicy 2 mb  
2 szt. stopera z cichym domykiem  
1 para wózków prostokątnych  
1 szt. klemy do szkła 2 mb  
1 szt. prowadzenia dolnego  
2 szt. zaśleпки końcowej, plastik  
zestaw kluczy  
podkładki