

BEZPRZEWODOWA ŁADOWARKA DO TELEFONÓW

Bezprzewodowa ładowarka do telefonów korzysta w technologii Qi.
Pozwala na bezprzewodowe ładowanie telefonów kompatybilnych z systemem Qi.
Do optymalnego działania wymaga podłączenia do zewnętrznego źródła zasilania 5V/3A
(można wykorzystać standardową ładowarkę telefoniczną). Przy zasilaniu z gniazda USB
komputera czas ładowania będzie dłuższy. Ładowarka została dodatkowo wyposażona
w gniazda USB-A i USB-C umożliwiające kablowe ładowanie telefonu. Średnica otworu $\varnothing 60$ mm
została celowo wybrana, by umożliwić montowanie zamiast przepustu do kabli.

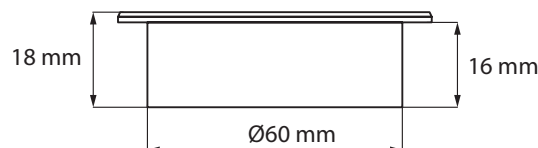
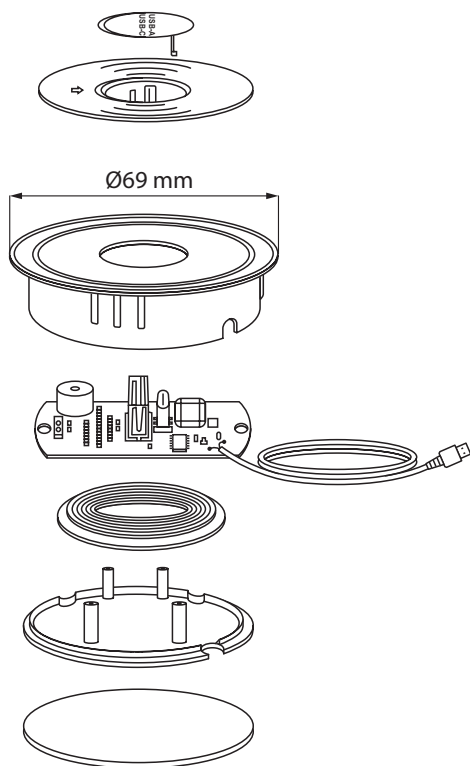


Materiał: ABS

Otwór montażowy: $\varnothing 60$ mm

Długość kabla USB: 1,1 m

Art.	Kolor
25.22.707-0	Czarny/Chromowany



Zaślepka zabezpieczająca przed zanieczyszczeniem i zamoczeniem



Ładowanie bezprzewodowe

USB-A 5V/2,4A

USB-C 5V/3A